

## PODIUM WHEEL BASE DD2



## Kurzanleitung

DE

Hergestellt von

**ENDOR®**

Fanatec® ist ein eingetragenes Warenzeichen der Endor AG  
Entworfen und entwickelt von der Endor AG in Deutschland  
Seligenthaler Straße 16 a - 84034 Landshut - Germany  
Telefon: +49 (871) 9221-122 Fax: +49 (871) 9221-221  
E-Mail: info.webshop@fanatec.com  
Internet: www.fanatec.com - www.endor.ag

01/2019



www.fanatec.com

### HANDBUCH

Dies ist nur eine Kurzanleitung für Grundfunktionen. Laden sie bitte das Handbuch auf [www.fanatec.com/support](http://www.fanatec.com/support) herunter um sich über alle Funktionen und Details zu informieren. Ihnen entgehen viele Einstellungen und Funktionen, sollten Sie das Handbuch nicht lesen.

Für dieses Produkt besteht eine Garantie durch Endor AG, Seligenthaler Straße 16a, 84034 Landshut, Germany, Telefon: +49 (871) 9221-122, Fax: +49 (871) 9221-221, E-Mail: info.webshop@fanatec.com.

Zu Lesen im Kapitel 'Garantie' des Handbuchs, sowie den allgemeinen Geschäftsbedingungen der Endor AG unter <https://www.fanatec.com>.

Für dieses Produkt ist eine Garantieverlängerung von bis zu drei Jahren möglich (optional).

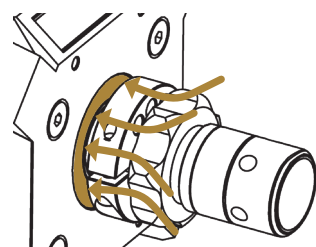
### ACHTUNG

- Wenn Sie Fanatec Pedale verwenden, ersetzen Sie das alte RJ12 Kabel durch das neue, mitgelieferte (H).
- Wenn Sie das Netzteil (B) anschließen, verbinden Sie es bitte mit der DD2 Wheel Base (A), BEVOR Sie das Stromkabel (C) an die Steckdose anschließen.

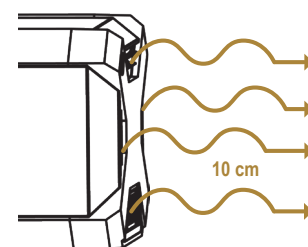
Bitte aktualisieren Sie die Firmware direkt nach dem ersten Start der Podium Wheel Base. Diese finden sie unter [www.fanatec.com/downloads](http://www.fanatec.com/downloads).

Folgen Sie bitte den Benutzerhandbuch Anweisungen.

Die Belüftung an der Vorderseite darf nicht verdeckt werden. Im Abstand von weniger als 10cm hinter der Wheel Base darf sich nichts befinden um eine korrekte Entlüftung zu gewährleisten.

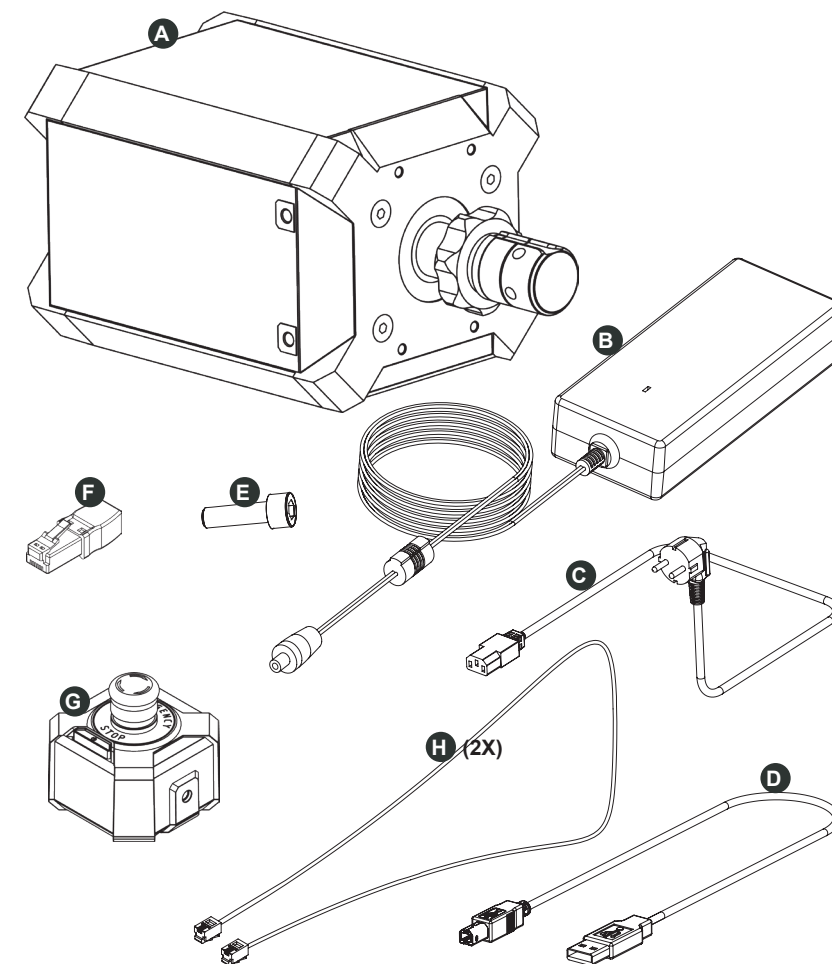


| SEITE 1 |



| SEITE 2 |

### LIEFERUMFANG



- Podium Wheel Base DD1 (A)
- Netzteil (B)
- Stromkabel (regional) (C)
- USB Kabel (D)
- Befestigungsschraube M6x20 (nur für vereinfachten Quick Release) (E)
- Torque Key (F)
- Podium Kill Switch (G)
- Podium Kill Switch RJ12 Kabel (H)
- RJ12 Kabel für Pedale (H)

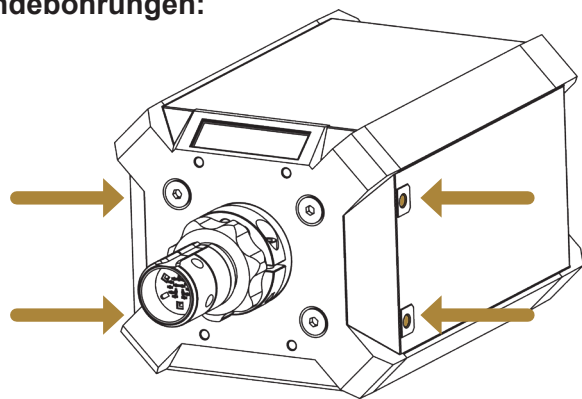
### BEFESTIGUNG DER PODIUM WHEEL BASE

Laden Sie die Bohrschablone unter [www.fanatec.com/downloads](http://www.fanatec.com/downloads).



#### SEITLICHE BEFESTIGUNG

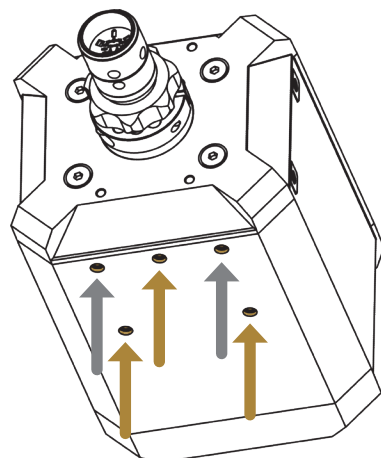
Auf beiden Seiten befinden sich jeweils zwei M8-Gewindebohrungen:



#### UNTERE BEFESTIGUNG

Auf der Unterseite der Wheel Base befinden sich fünf M6-Gewindebohrungen für die Fanatec Dreiecksbefestigung oder eine Befestigung über vier Schrauben (78,4mm x 66mm):

Die Benutzung der vorderen Bohrung in der Mitte zusammen mit den zwei hinteren (Fanatec Triangular mounting - markiert mit goldenen Pfeilen) ist für den Gebrauch ausreichend.

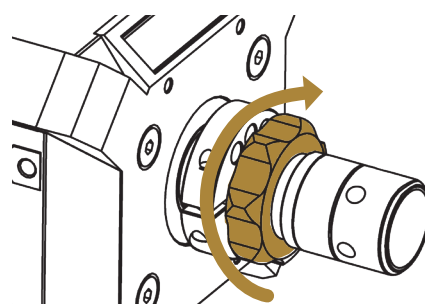


| SEITE 3 |

### ANBRINGEN DES LENKRADES

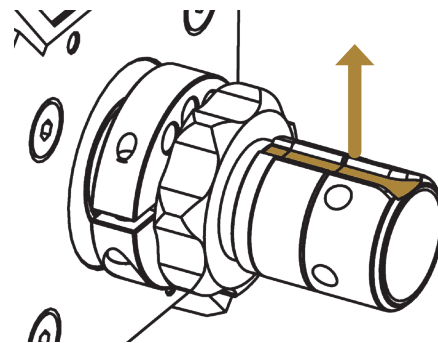
1

Drehen Sie den Verschlussring im Uhrzeigersinn ans Ende der Lenkachse. Das Gummi darf nicht komprimiert sein.



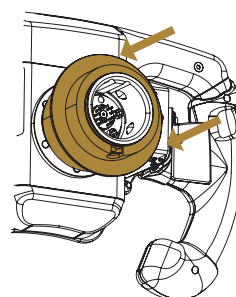
2

Drehen Sie die Lenkachse bis die Nut nach oben zeigt.



3a

Fanatec QuickRelease: Ziehen und halten sie den QuickRelease Ring und schieben Sie das Lenkrad vorsichtig auf die Lenkachse. Bei der Verwendung des Fanatec Quick Release auf dem Podium DD wird keine Schraube benötigt.

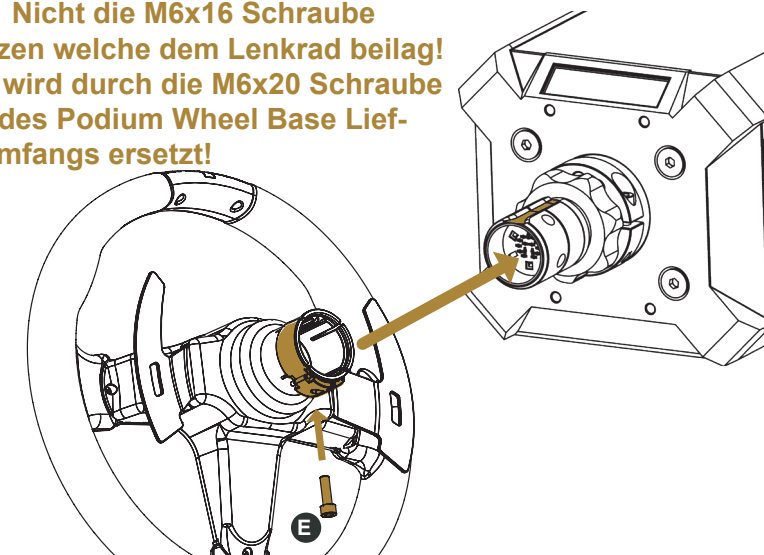


| SEITE 4 |

3b

Vereinfachter QuickRelease: Schieben Sie das Lenkrad vorsichtig auf die Achse. Mit der M6x20 Schraube, welche der Podium Wheel Base beiliegt, wird der Klemmring angezogen.

⚠ Nicht die M6x16 Schraube nutzen welche dem Lenkrad beiliegt! Sie wird durch die M6x20 Schraube (E) des Podium Wheel Base Lieferumfangs ersetzt!

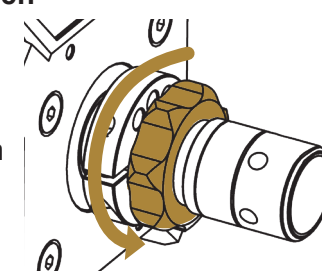


**ANMERKUNG:** Bei Verwendung des vereinfachten Quick Release limitiert die Wheel Base automatisch das Drehmoment um einer Beschädigung des vereinfachten Quick-Release vorzubeugen.

4

Drehen Sie den Verschlussring gegen den Uhrzeigersinn um eine straffe Verbindung herzustellen.

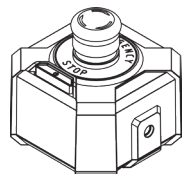
Führen Sie diese Schritte in umgekehrter Reihenfolge durch um das Lenkrad von der Wheel Base abzunehmen.



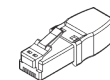
| SEITE 5 |



## VERBINDUNGEN



PODIUM KILL SWITCH



### WICHTIG!

Den Torque Key nur in den dafür vorgesehenen Steckplatz und nicht in andere Steckplätze einstecken.

TORQUE KEY

Schaltet das volle Drehmoment frei. Bitte lesen Sie vor der Nutzung im Handbuch alle Sicherheitswarnungen

VERBINDUNG ZUM CAN BUS

ZUSÄTZLICHES ZUBEHÖR\*

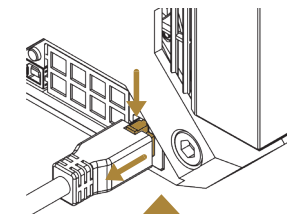
USB ZU PC / CONSOLE

### WICHTIG!

Nutzen Sie ausschließlich das gerade USB Kabel (E) welches dem Produkt beiliegt um Schäden am USB Anschluss zu vermeiden.

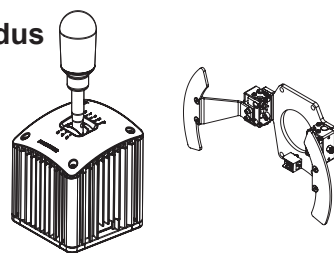
STROM ANSCHLUSS

Mit dem Verschlusshaken nach oben gerichtet vorsichtig einstecken. Zum Herausziehen den Verschlusshaken drücken.



STATIC SHIFTER\* / SEQUENTIAL SHIFTER\*

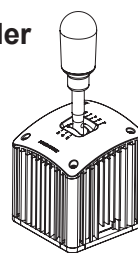
Nur im SQ Modus



| SEITE 6 |

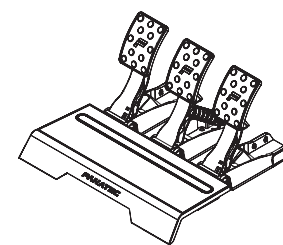
H-SHIFTERS\*

Im H-Modus oder SQ Modus

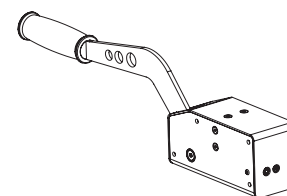


| SEITE 7 |

PEDALE\*



HANDBREMSE\*



\* Optional und nicht im Lieferumfang enthalten

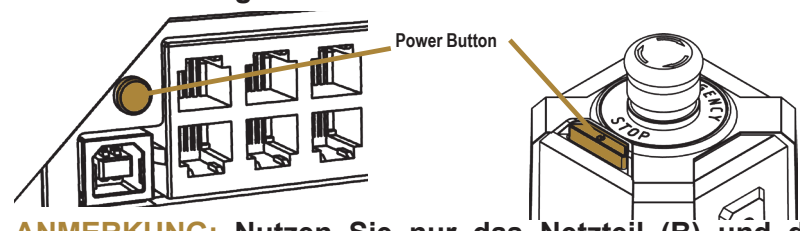
| SEITE 8 |

## EIN UND AUS

Wenn der Kill-Schalter "STOP" gedrückt wird, wird das DD2 heruntergefahren. Um es wieder einzuschalten, drehen Sie zur Freigabe den roten Knopf im Uhrzeigersinn und schalten Sie das Gerät wie unten beschrieben ein.

Um die Podium Wheel Base einzuschalten, schließen Sie diese über das Netzteil an und drücken den POWER BUTTON auf der Rückseite für eine Sekunde. Auch der Podium Kill Switch (optional erhältlich) hat einen Power Button um die Wheel Base ein- und auszuschalten.

Um die Wheel Base auszuschalten den POWER BUTTON für 5 Sekunden gedrückt halten und dann los lassen.



**ANMERKUNG:** Nutzen Sie nur das Netzteil (B) und das Stromkabel (C) im Lieferumfang.

Um den optionalen Podium Kill Switch anzuschließen, bitte nur das mitgelieferte RJ12 Kabel verwenden

## TORQUE KEY

Der Torque Key (F) entfesselt das volle Drehmoment der Podium Wheel Base. Er umgeht dabei auch alle standardmäßigen Warnhinweise. Aus Sicherheitsgründen ist der Torque Key nicht bei Auslieferung angeschlossen. Bitte seien Sie vorsichtig und lesen Sie alle Sicherheitshinweise bevor der Torque Key angeschlossen wird. Um unerfahrene Nutzer und Kinder vor Verletzungen zu schützen, empfehlen wir den Torque Key immer zu entfernen wenn die Wheel Base nicht in Benutzung und/oder unbeaufsichtigt ist.

Bitte achten Sie darauf den Torque Key nur in den vorgesehenen "Torque Key" Steckplatz und nicht in andere Steckplätze der Wheel Base oder andere Geräte außer der Podium Wheel Base zu stecken.

| SEITE 9 |

## MODI

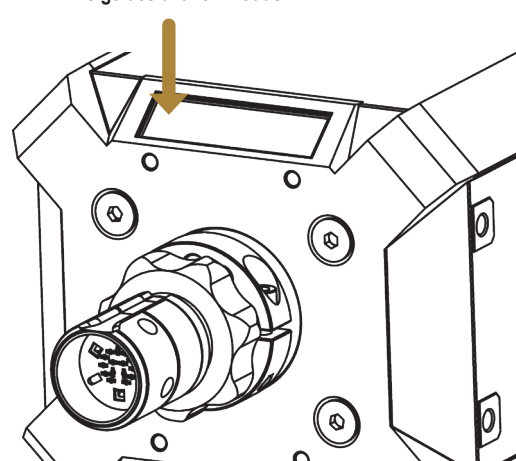
Jedes Lenkrad hat eine andere Tastenkombination um den Modus zu wechseln. Bitte sehen Sie in ihrem QG des Aufsatzes nach, welche Tastenkombination nötig ist.

Der Xbox One Modus benötigt ein Xbox One lizenziertes Fanatec Lenkrad (z.B. ClubSport Universal Hub für Xbox One oder ClubSport Lenkrad Formula V2). Der aktive Betriebszustand wird in der oberen, linken Ecke des OLED-Display der Wheel Base dargestellt:

- PC: Für die Nutzung mit Windows PCs mit jedem Fanatec Lenkrad\* kompatibel
- Comp V2.5: Für die Nutzung an Windows PCs mit jedem Fanatec Lenkrad\* im Kompatibilitätsmodus kompatibel
- Xbox: Für die Nutzung an Xbox One oder Windows 10 PCs mit jedem Xbox One lizenzierten Fanatec Lenkrad\* kompatibel

Normalerweise startet die Wheel Base im letzten aktiven Modus mit einer Ausnahme: Wenn ein Xbox One lizenziertes Lenkrad das erste mal angeschlossen wird, oder ein Firmware Update aufgespielt wurde, startet die Wheel Base im Xbox One Modus.

Anzeige des aktiven Modus



\* Optional und nicht im Lieferumfang enthalten.

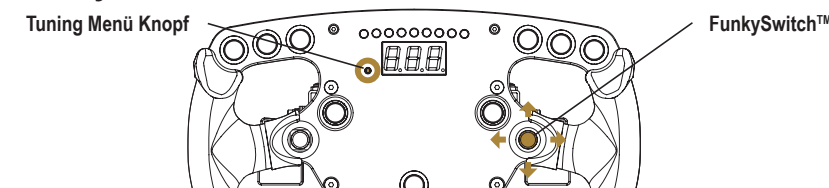
| SEITE 10 |

## BASE DISPLAY ANZEIGEN

Das OLED Display zeigt standartmäßig das Fanatec Logo, angeschlossene Peripheriegeräte, USB Anschluss und Betriebsmodus.

Des Weiteren kann das Display alternative Anzeigen darstellen mit unterschiedlichen Daten, wie z.B. der installierten Firmware Version, Drehmomentkurven oder Geräte-Temperatur.

Um die Anzeigen zu wechseln **DRÜCKEN UND HALTEN** Sie den Tuning Menü Knopf des Lenkrades und navigieren gleichzeitig mit den FunkySwitch™ Richtungen durch die Anzeigen. Im Handbuch finden Sie mehr Details zu den Display Anzeigen und im QuickGuide des jeweiligen Lenkrades Infos über den Tuning Menü Knopf und den FunkySwitch™.



| FUNKYSWITCH™ | DISPLAY | MENÜ TITEL             |
|--------------|---------|------------------------|
|              |         | Standard Ansicht       |
| ← →          |         | Force Feedback Analyse |
| ← →          |         | Motor Daten Analyse    |
| ← →          |         | Temperatur Analyse     |
| ↑ ↓          |         | System Info            |

| SEITE 11 |