

## PODIUM WHEEL BASE DD2



### クイックガイド

日本語

製造メーカー  
**ENDOR®**  
Fanatec® は Endor AG の登録商標です  
設計・開発: Endor AG, ドイツ  
E.ON Allee 3 - 84036 Landshut - Germany  
電話: +49 (871) 9221-122 ファックス: +49 (871) 9221-221  
メール: info.webshop@fanatec.com  
ウェブサイト: www.fanatec.com - www.endor.ag  
中国製



www.fanatec.com

### 取扱説明書

このクイックガイドは、基本的な機能の概要を説明することのみを目的としています。この製品の全機能については、[fanatec.com/mediagallery](http://fanatec.com/mediagallery) をご覧ください。これは単なるクイックガイドであるため、取扱説明書をお読みいただかない限り多数の機能を見逃すことになります。

この製品は、Endor AG, E.ON-Allee 3, 84036 Landshut, Germany,  
電話: +49 (871) 9221-122 ファックス: +49 (871) 9221-221,  
メール: info.webshop@fanatec.com の下に保証されています。  
本取扱説明書の「保証」の章と Endor AG の諸条件  
[fanatec.com](http://fanatec.com) をご覧ください。

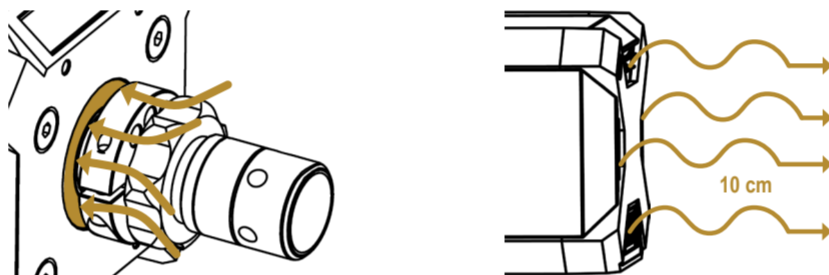
この製品の延長保証は、3年または5年で提供されています(オプション)。

### 注意

- 既存の Fanatec ベダルセットがある場合は、古い RJ12 ケーブルを付属の新しいケーブル (H) に取り換えてください。
- 電源 (B) を接続する場合は、コンセント/電源ソケット (C) につなぐ前に、DD2 Wheel Base (A) に接続する必要があります。

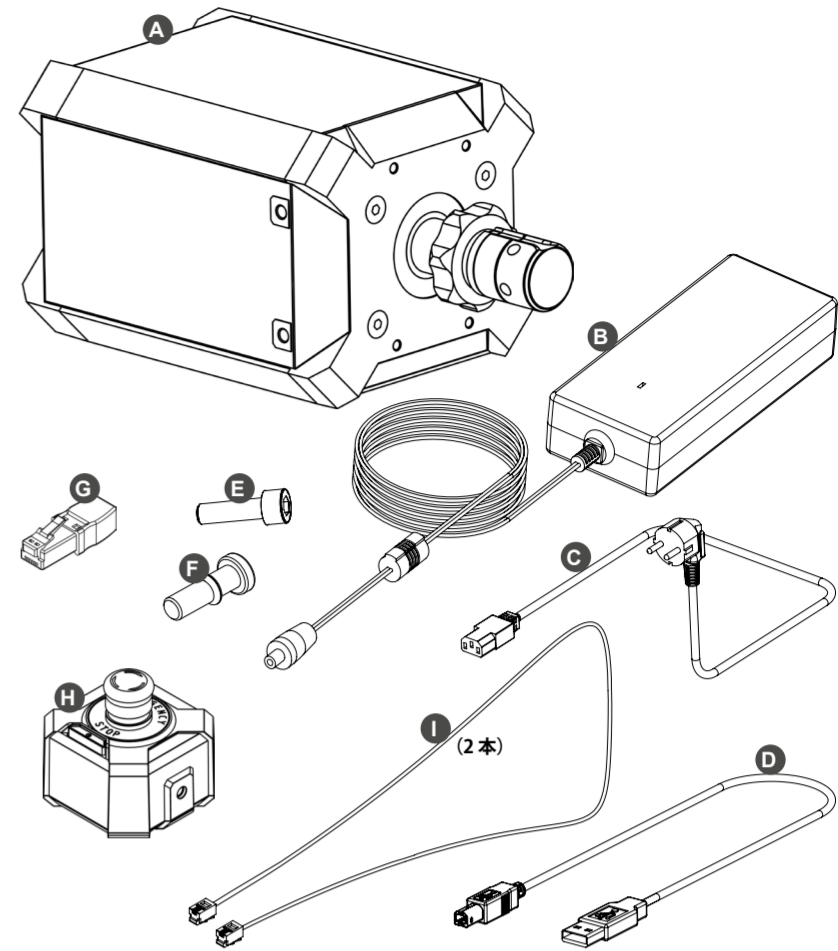
Podium Wheel Base を初めて起動する場合は、ファームウェアを更新してください。[fanatec.com/downloads](http://fanatec.com/downloads) から取得できます。取扱説明書に記載の手順に従ってください。

正面の吸気口をアクセサリで覆わないでください。また、適切な量の冷却空気が流れるように、ホイールベースの後ろ 10 cm の範囲内に物を置かないでください。



| 1 ページ |

### 含まれる部品



- (A) - Podium Wheel Base DD2
- (B) - 電源ユニット
- (C) - 電源コード (地域に合ったもの)
- (D) - USB 接続ケーブル
- (E) - シリンダーヘッドネジ ISO 4762 M6 x 20 (簡易クイックリリースのみ)
- (F) - シリンダーヘッドネジ ISO 4762 M6 x 20 (ClubSport クイックリリースのみ)
- (G) - トルクキー
- (H) - Podium Kill Switch
- (I) - Podium Kill Switch とベダル用 RJ12 接続ケーブル (2本)

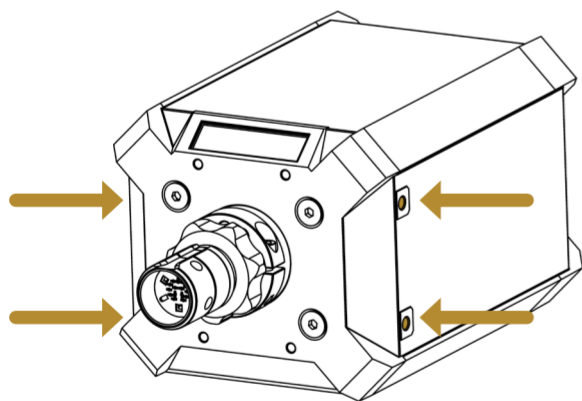
| 2 ページ |

### PODIUM WHEEL BASE の取り付け

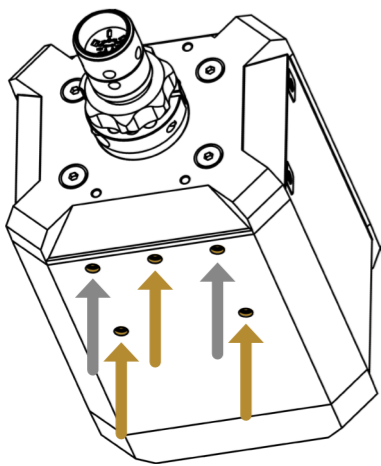
ドリルテンプレートを [fanatec.com/downloads](http://fanatec.com/downloads) からダウンロードします。



**サイドマウント**  
ホイールベースの両側には、M8 ネジ用の穴が 2 つあります。



**ボトムマウント**  
ホイールベースの下側には、Fanatec 三角マウントと四角マウント (78.4 mm x 66 mm) 用の M6 ネジ穴が 5 つあります。正面中央の穴と後部の 2 つの穴を使うえば (Fanatec 三角マウント - 金色の矢印でマーク) 十分です。

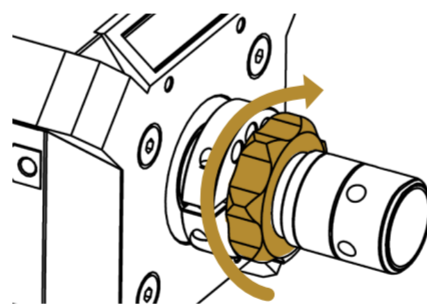


| 3 ページ |

### ステアリングホイールの取り付け

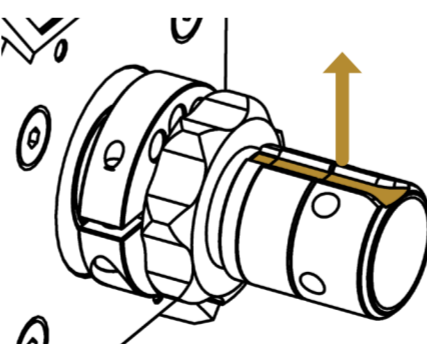
1

ロックリングをシャフトの後ろに時計回りに回します。ゴムリングが圧迫されないようにしてください。



2

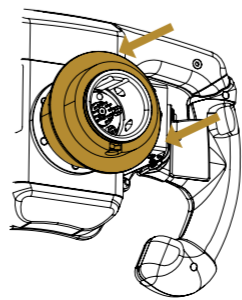
溝が上を向くようにシャフトを回転させます。



3a

Fanatec ClubSport クイックリリース: クイックリリーススリーブを引いたまま、慎重にステアリングホイールをシャフトに押し込みます。スリーブを外します。

Podium DD で Fanatec ClubSport クリックリリースを使用している場合、ネジは不要です。

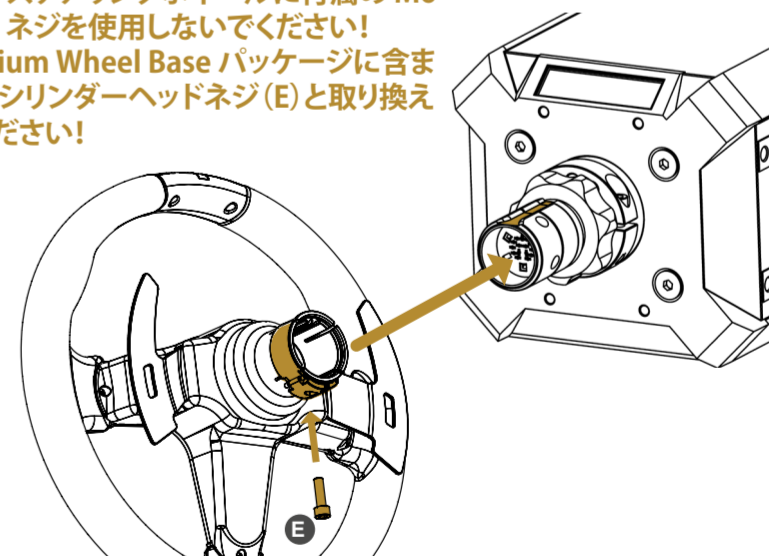


| 4 ページ |

3b

簡易クイックリリース: ステアリングホイールを慎重にシャフトに押し込みます。Podium Wheel Base 付属の M6 x 20 ネジを使って、クランプリングを締めます。

⚠ ステアリングホイールに付属の M6 x 16 ネジを使用しないでください! Podium Wheel Base パッケージに含まれるシリンダーヘッドネジ (E) と取り換えてください!



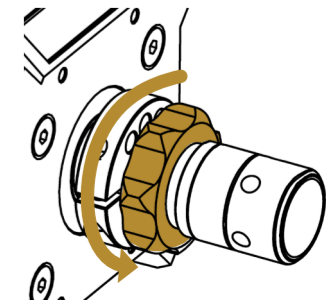
注意: 簡易クイックリリースが使用されている場合、ホイールベースは損傷を防止するために自動的にトルクを制限します。フルトルクを使用するには、ClubSport クイックリリースが必要です。

4

ロックリングを手で反時計回りに回してしっかりとめ込みます。

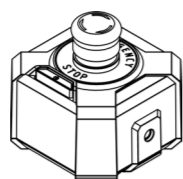
手順を逆に実行し、ホイールをベースから取り外します。

⚠ 注意: ロックリングを締めすぎたり、工具を使って締めたりしないでください。



| 5 ページ |

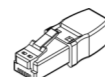
## 接続



### PODIUM KILL SWITCH

## 重要!

トルクキーをホイールベースの「Torque Key」ポートに差し込む際は、他のポートに差し込まないように注意してください。



その他のアクセサリ\*

USB から PC/コンソール

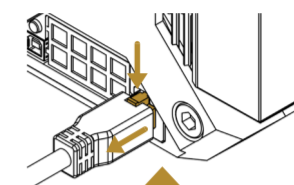
## 重要!

USB ポートへの損傷を防止するために、この製品に含まれるストレート型 USB プラグのみを使用してください。

トルクキー  
フルトルクを有効にします。使用前に、すべての安全上の注意をお読みください。

CANバスへの接続

POWER PLUG  
Plug in with the clamping hook pointing upwards  
unplug while pressing down the clamping hook.



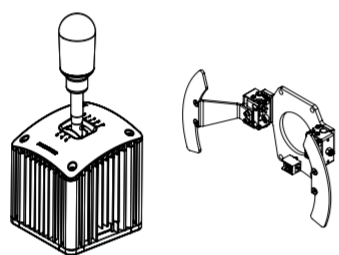
スタティックシフター\*/  
シーケンシャルシフター\*

H パターンシフター\*

ペダル\*

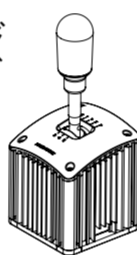
ハンドブレーキ\*

△ SQ モードのみ

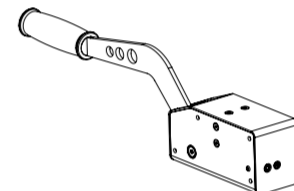
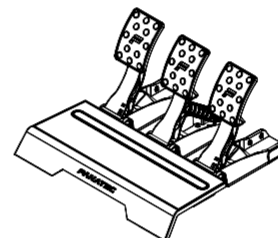


| 6 ページ |

△ H パターンモード  
または SQ モード



| 7 ページ |



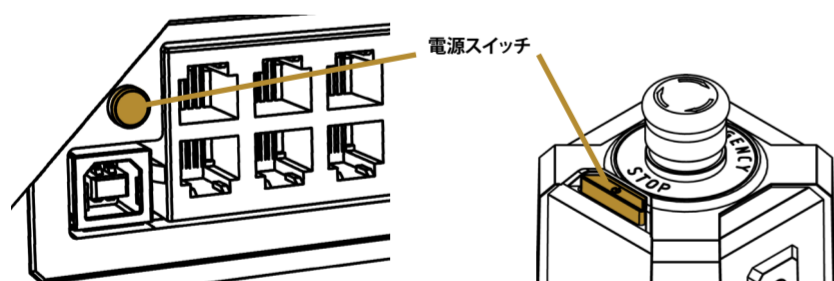
\* オプションであり、このパッケージに含まれません

| 8 ページ |

## オン/オフ

△ Kill Switch の「STOP」ボタンが押されると、DD2 はシャットダウンします。電源を入れ直すには、下に示す通り、赤いボタンを時計回りに回して解除してから、ユニットの電源を入れてください。

Podium Wheel Base に電源を入れるには、電源に接続して、背面にある電源ボタンを約 1 秒間押します。また、Podium Kill Switch にも、ホイールベースをオンにする電源ボタンがあります。電源を切るには、電源ボタンを 5 秒間押し続けてから放します。



注意: 本製品に付属の電源 (B) と電源コード (C) のみを使用してください。

Podium Kill Switch を接続するには、RJ12 接続ケーブル (H) のみを使用してください。

## トルクキー

△ トルクキー (F) は Podium Wheel Base でフルトルクを利用できるようにします。使用前に、安全の警告が表示されます。安全上の理由により、トルクキーは出荷時に挿入されていません。トルクキーを挿入する前に、すべての安全上の警告を読んで注意してください。経験の浅いユーザーやお子様を怪我から守るために、ホイールベースを使用していない場合やホイールベースから離れる場合には、トルクキーを外すことをお勧めします。

トルクキーは、ホイールベースの「Torque Key」ポートのみに挿入し、他のポートや Podium Wheel Base 以外の機器に挿入しないように注意してください。

| 9 ページ |

## モード

モードを変更する際に押すボタンの組み合わせは、ステアリングホイールによって異なります。どのボタンの組み合わせが必要かについては、ご利用のホイールのクイックガイドをご覧ください。

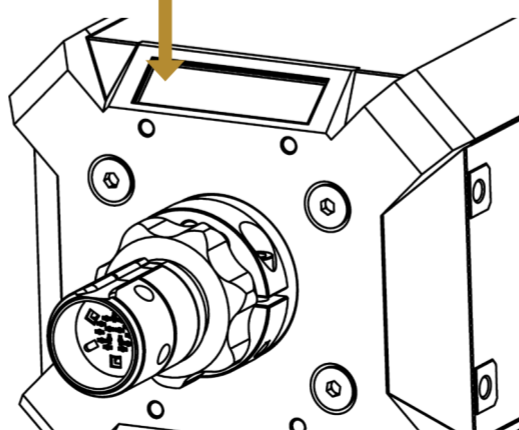
Xbox One モードには、Xbox One のライセンスを受けた Fanatec ステアリングホイール (ClubSport Universal Hub for Xbox One または ClubSport Steering Wheel Formula V2 など) が必要です。

現在アクティブな動作モードは、ホイールからベースの OLED ディスプレイの左上に示されます。

- PC: Fanatec ステアリングホイールを Windows PC で操作する場合\*
- Comp V2.5: Fanatec ステアリングホイール\* を Windows PC で互換モードで操作する場合
- Xbox: Xbox One ライセンスの Fanatec ステアリングホイール\* を Xbox One と Windows 10 PC で操作する場合

通常、ホイールベースは、最後にアクティブであった動作モードで起動しますが、次のような例外があります。Xbox One ライセンスのステアリングホイールを初めて接続する場合、またはファームウェア更新後に接続する場合、ホイールベースはデフォルトで Xbox One モードで起動します。

アクティブモード表示



\* オプションであり、この製品パッケージには含まれません

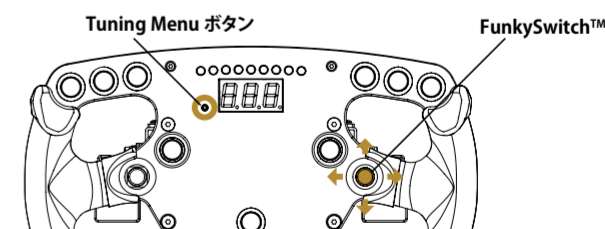
| 10 ページ |

## ベースのディスプレイ画面

Podium Wheel Base の OLED ディスプレイには、デフォルトで Fanatec ロゴ、検出された周辺機器、USB 接続、および動作モードが表示されます。

さらに、インストールされているファームウェアバージョン、トルク曲線、または機器の温度といった様々なデータを示す画面も表示できます。

画面を切り替えるには、まず、接続しているステアリングホイールの Tuning Menu ボタンを押したまま、FunkySwitch™ の方向ボタンを使って、画面を移動してください。画面の詳細については、取扱説明書をご覧ください。また、Tuning Menu ボタンと FunkySwitch™ については、ステアリングホイールのクイックガイドをご覧ください。



FUNKYSWITCH™	ディスプレイ	メニュータイトル
	PC ▲ Hi Trq.  Podium Wheel Base DD2	デフォルト画面
← →	PC ▲ Hi Trq. PFB Set Point: 15% CW	フォースフィードバック分析
← →	PC ▲ Hi Trq. M: 0.2 Nm Mpk(Es): 10.3 Nm Motor Grad 5s Fan Speed: 0600 RPM Temp Motor: 22 °C Temp Driver: 29 °C	モーターデータ分析
← →	PC ▲ Hi Trq. [°C] Msk: 22 Drv: 29 Bst: 24 WQR: 27 0600 RPM Power: 100 %	温度分析
↑ ↓	PC ▲ Hi Trq. [Alarm] Motor: v575 Motor: v18 Motor: v5 Motor: v0 Motor: v2 Motor: v0 [0h 3m 15s] [0h 3m 15s] [0h 3m 15s]	システム情報

| 11 ページ |