

# FANATEC®

## PODIUM BUTTON MODULE ENDURANCE



### クイックガイド

日本語

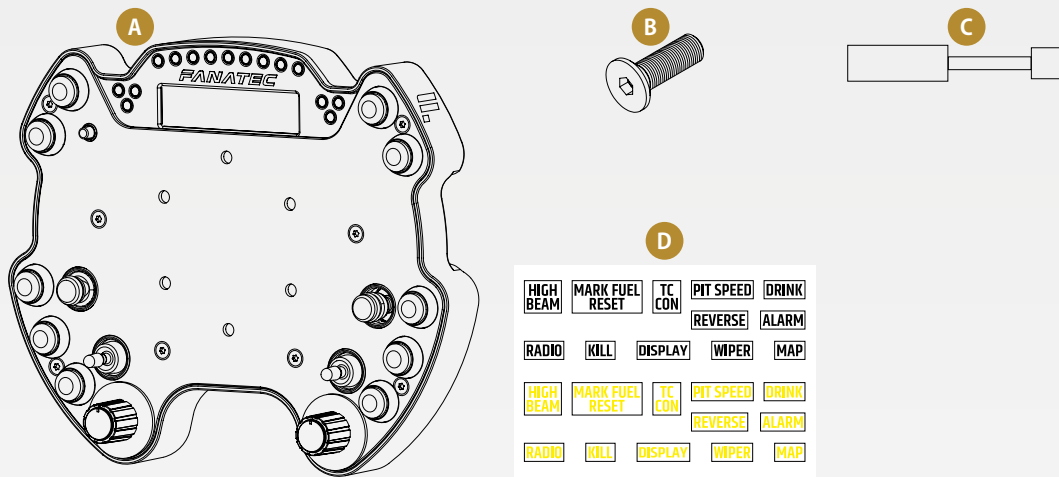
Fanatec® は Endor AG の登録商標です  
設計・開発: Endor AG, ドイツ  
E.ON-Allee 3 - 84036 Landshut - Germany  
電話: +49 (871) 9221-122 ファックス: +49 (871) 9221-221  
メール: info.webshop@fanatec.com  
ウェブサイト: www.fanatec.com - www.endor.ag

ドイツで設計された  
中国製



www.fanatec.com

### 1 パッケージ内容



- A Podium Button Module Endurance (1)
- B M5x25mm 皿頭ボルト (6)
- C DataPort-C - RJ12 アダプター (1)
- D Endurance スタイルシールセット (1)

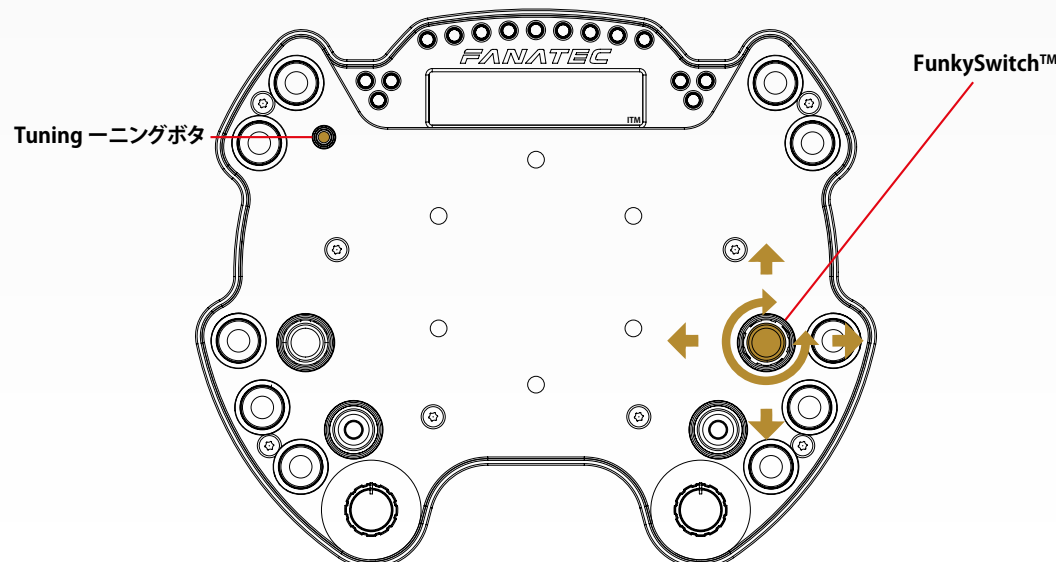
**注意:** [www.fanatec.com](http://www.fanatec.com) から Wheel Base の最新のファームウェアをダウンロードしてください。

### 2 インテリジェントテレメトリモード (ITM)

ITM を利用できる場合は、BME ディスプレイの右下に小さな「ITM」アイコンが表示されます。画面をスクロールするには、チューニングボタンを押したまま FunkySwitch™ を左または右方向に回転させます。

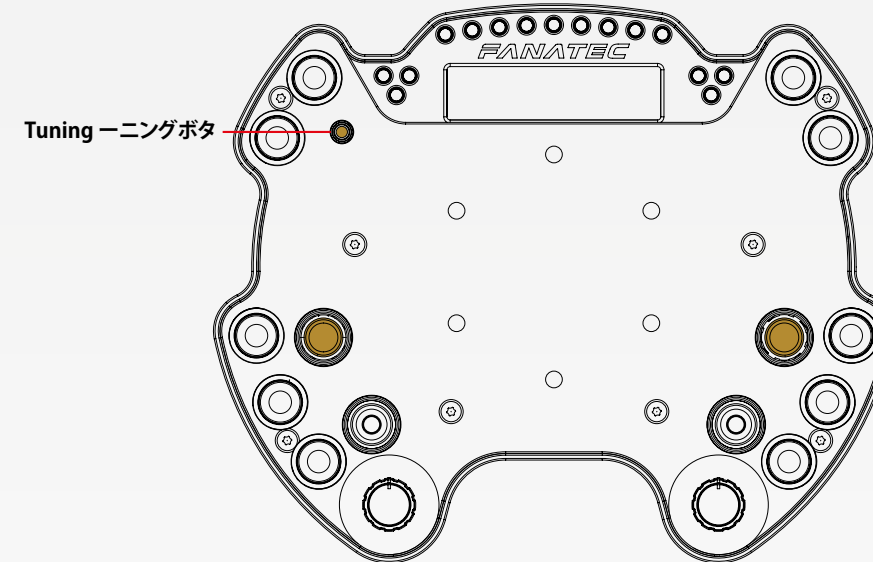
Podium Base ディスプレイで ITM にアクセスするには、チューニングボタンを押したまま FunkySwitch™ で上を押します。すると、レガシー画面が表示され、ITM にアクセスできる場合は、右下に小さな「ITM」アイコンが表示されます。チューニングボタンを押したまま FunkySwitch™ を左または右に押し、画面をスクロールします。

**注意:** ITM 機能には、Windows PC で FanaLab を使用する必要があります。



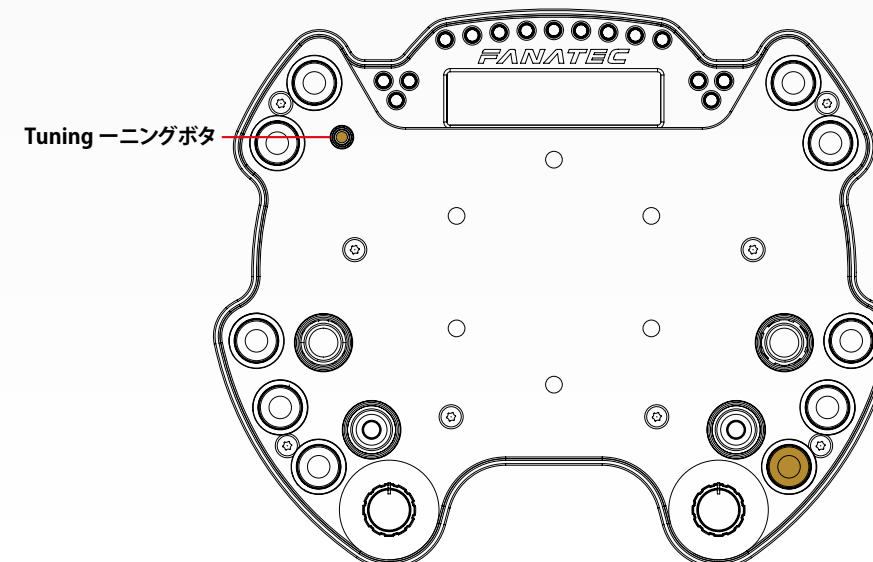
### 3 センター較正

センター較正が必要な場合 (ホイールベースのファームウェア更新後など) 場合 (ホイールベースのファームウェア更新後など) は、下の図に示されるチューニングボタンを押して、Tuning Menu を開始する必要があります。Tuning Menu がアクティブになったら、アナログスティックと FunkySwitch™ を同時に押して、ホイールのセンターを調整します。



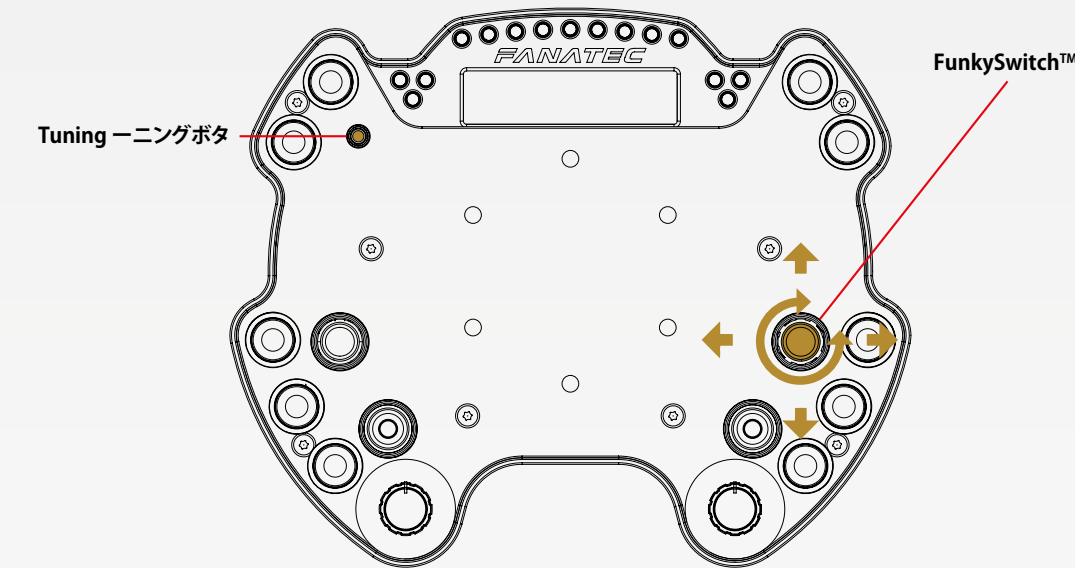
### 4 シフター較正

シフター較正モードを開始するには、チューニングボタンと下に示されるボタンを同時に押します。



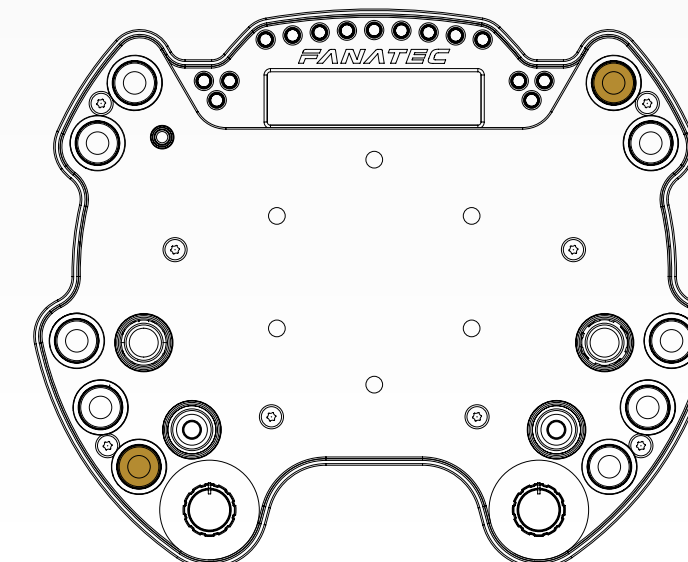
### 5 チューニングオプション

Tuning Menu を開始するには、チューニングボタンを押します。メニュー内は、FunkySwitch™ を使って移動します。上または下に押すと、5 つのセットアップにアクセスできます。オプションを切り替えるには、FunkySwitch™ を右または左に押し、FunkySwitch™ を回してオプションの値を変更します。

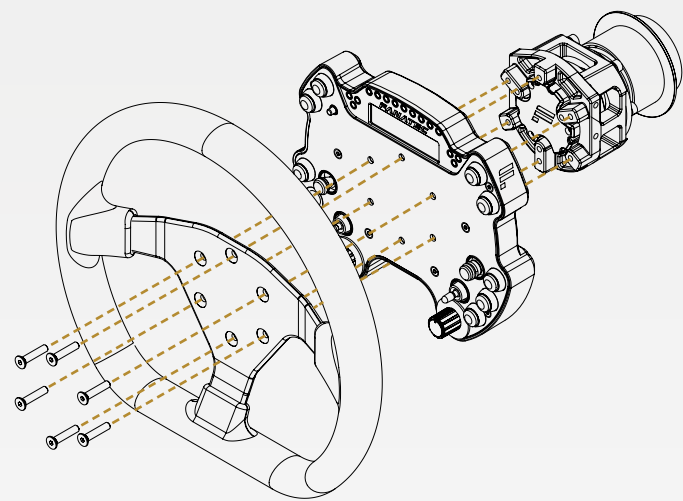


### 6 ホイールベースモード

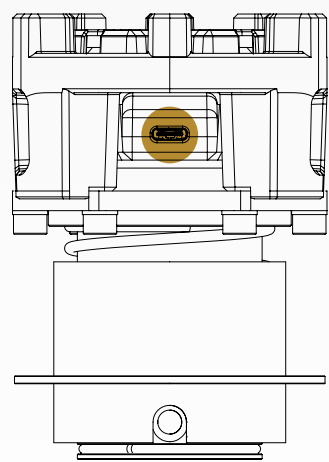
ホイールベースモードを切り替えるには、下に示される2つのボタンを同時に1秒間押します。



7 PODIUM HUB への  
BUTTON MODULE ENDURANCE の取り付け

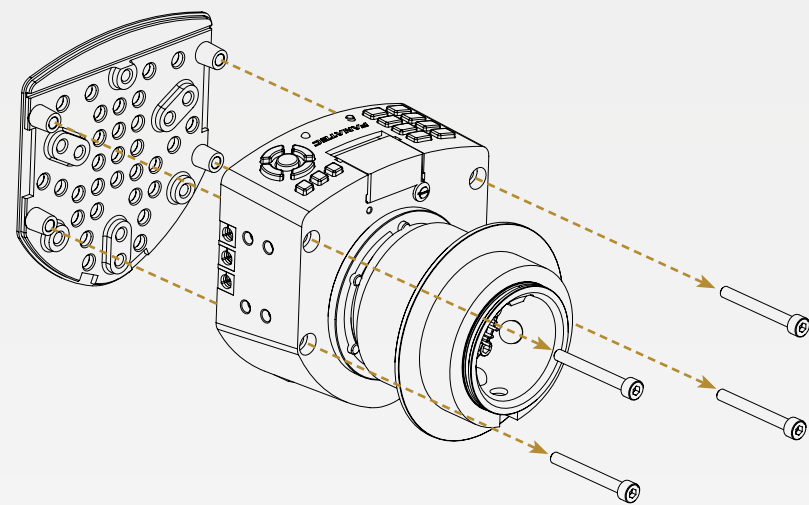


- Podium Button Module Endurance を Podium Hub の取り付け穴に合わせます。
- 適切なホイールリム (UH R300、UH R911、UH R911S など) を Podium Button Module Endurance の上に配置します。
- Podium Button Module Endurance パッケージに含まれている長い方の取り付けボルト (B) を使って、ホイールリムを固定します。
- Podium Button Module Endurance の DataPort-C ケーブルを Podium Hub の底面にあるコネクタに接続します。



**注意:** Podium Button Module Endurance は、6 x 70 mm 穴パターンのステアリングホイールにのみ適しています。

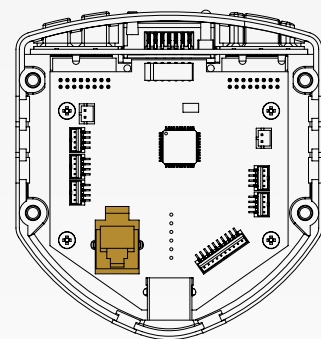
8 CLUBSPORT UNIVERSAL HUB FOR XBOX ONE への  
BUTTON MODULE ENDURANCE の取り付け



- すべての通常ボタンクラスと Universal Hub FunkySwitch™ は、Podium Button Module Endurance を取り付ける前に取り外す必要があります。

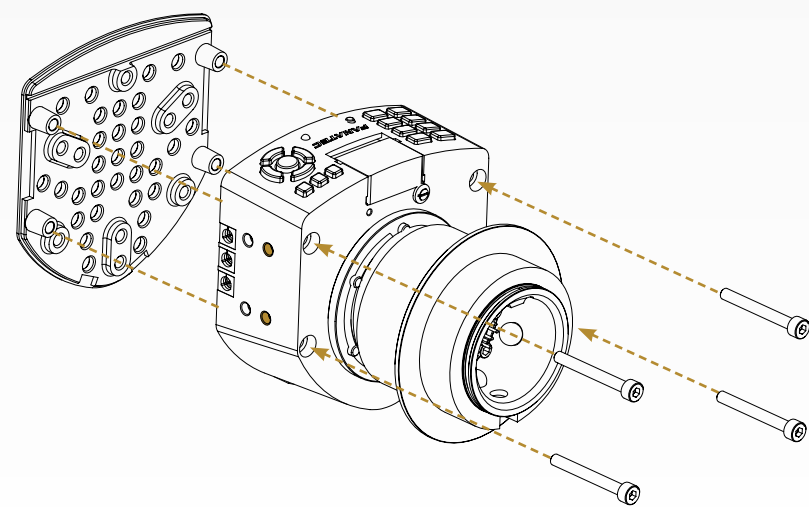
- Universal Hub の背面にある 4 つのボルトを緩めます。

- フロントカバーを開き、RJ12 - DataPort-C アダプターを RJ12 コネクタに接続します。



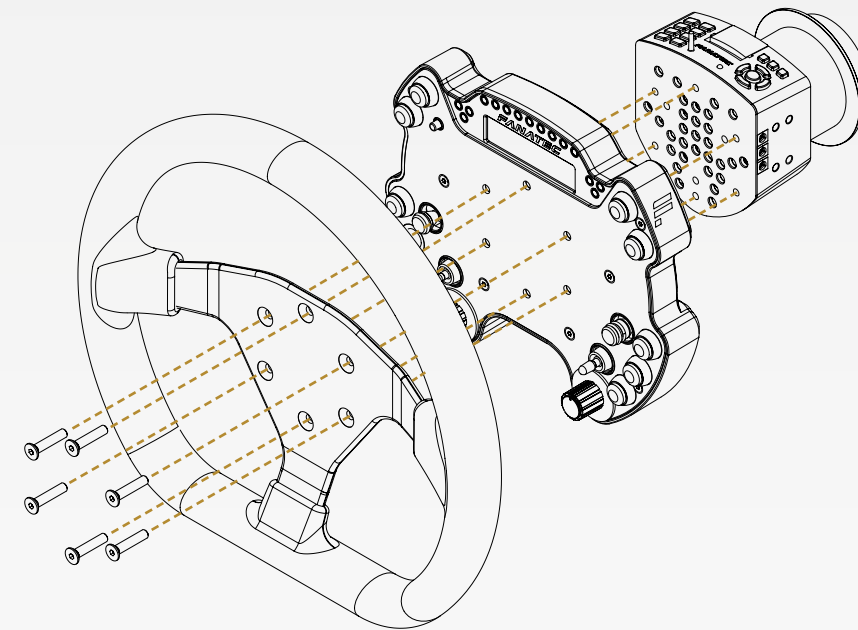
**注意:** ケーブルが挟まれないように、Universal Hub のケーブル穴の 1 つにケーブルを配置するように注意してください。

- フロントカバーを閉じ、背面からボルトを締めます。



**注意:** Podium Button Module Endurance とシフターパドルを使用する場合は、後方の取り付け穴に取り付ける必要があります。

- Podium Button Module Endurance を Universal Hub for Xbox One の取り付け穴に合わせます。
- 適切なホイールリム (UH R300、UH R911、UH R911S など) を Podium Button Module Endurance の上に配置します。



- Podium Button Module Endurance パッケージに含まれている長い方の取り付けボルト (B) を使って、ホイールリムを固定します。
- Podium Button Module Endurance の DataPort-C ケーブルを前に取り付けしていたアダプターに接続します。

**注意:** Podium Button Module Endurance は、6 x 70 mm 穴パターンのステアリングホイールにのみ適しています。

**注意:** UH R300 やサードパーティ製リムなどの小径のステアリングホイールの場合、Podium Button Module Endurance とリムの内径の間のスペースが指を入れられないほど狭くなる可能性があります。

9 ボタンの位置

#	ボタン番号 PC	Xbox Oneの機能	PS4™の機能
FS	方向パッド左	方向パッド左	方向パッド左
	方向パッド右	方向パッド右	方向パッド右
	方向パッド上	方向パッド上	方向パッド上
	方向パッド下	方向パッド下	方向パッド下
	PUSH / 24	A	十字
	ROT CW / 23	-	-
ROT CCW / 22	-	-	
AJ	rX	右スティック軸 0 センター	左スティック軸 X
	rY	左スティック軸 センター エンド	左スティック軸 Y
	PUSH / 25	クラクション	十字
TS1	上 / 33	ブレーキ	ゲーム固有
	下 / 31	スロットル	ゲーム固有
TS2	上 / 32	ブレーキ	ゲーム固有
	下 / 30	スロットル	ゲーム固有
1	7	RB	L2
2	11	LB	L3
3	06	LT	R2
4	10	XBOX ガイド	PS
5	08	ビュー	シェア
6	02	Y	三角
7	03	B	丸
8	00	A	十字
9	01	X	四角
10	09	メニュー	オプション
MP1	ENC: 48/49, MPS (パルス/連続): 48-59	-	ゲーム固有
MP2	ENC: 36/37, MPS (パルス/連続): 36-47	-	ゲーム固有
チューニング ボタン	27	ゲームへの出力なし	ゲームへの出力なし

