

FANATEC®

DD PRO WHEEL BASE



EN Quick Guide
JP 日本語 クイックガイド
HK 繁體中文 快速指南
ZH 中文 快速指南
KR 한국어 퀵 가이드

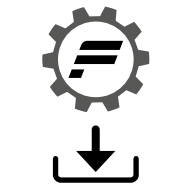


Video Manual



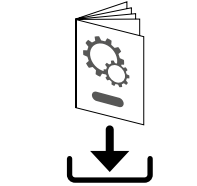
Fanatec.com/QR/GT-DD-RWP-PRO

Driver Download



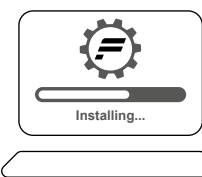
Fanatec.com/driver

Driver & Firmware
Instruction Manual

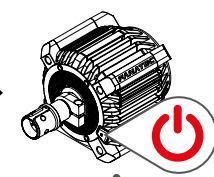


Fanatec.com/df-manual-V1

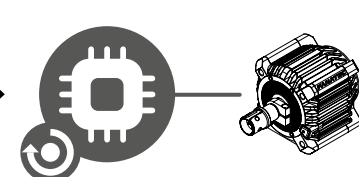
Windows PC



PC Mode



* Update Firmware



E EN Translations - Page 6; JP 翻訳 - 6ページ;
HK 翻譯 - 第 6 頁; ZH 翻譯 - 第 6 頁; KR 번역 - 6페이지

* JP ファームウェアを更新する; HK 更新固件; ZH 更新固件; KR 펌웨어 업데이트

EN PC compatibility not endorsed by Sony Interactive Entertainment Inc.

JP PCの互換性は、Sony Interactive Entertainment Inc. によって保証されていません。

HK PC 相容性未經 Sony Interactive Entertainment Inc. 商書。

ZH PC 兼容性未經 Sony Interactive Entertainment Inc. 或認可。

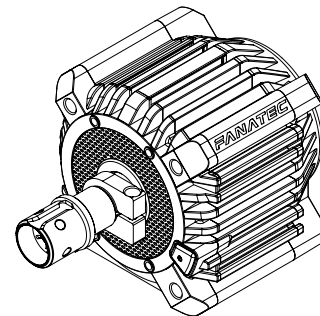
KR PC 호환성은 Sony Interactive Entertainment Inc.에서 보증하지 않습니다.



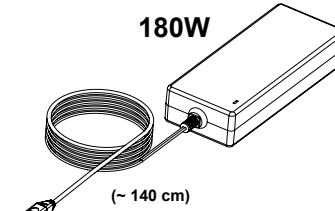
E EN Translations - Page 7; JP 翻訳 - 7ページ; HK 翻譯 - 第 7 頁; ZH 翻譯 - 第 7 頁;
KR 번역 - 7페이지

A

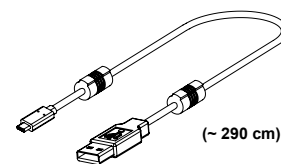
PACKAGE CONTENT



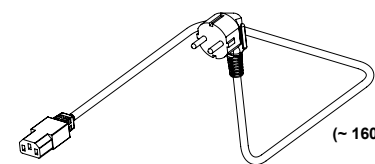
a EN 1x Gran Turismo® DD Pro
JP 1x Gran Turismo® DD Pro
HK 1 個 Gran Turismo® DD Pro
ZH 1 个 Gran Turismo® DD Pro
KR 1x Gran Turismo® DD Pro



b EN 1x Boost Kit 180 Power Supply
JP 1x Boost Kit 180 電源
HK 1 個 Boost Kit 180 電源供應器
ZH 1 个 Boost Kit 180 电源
KR 1x Boost Kit 180 전원 장치



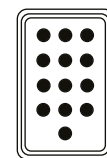
c EN 1x USB Type-A to Type-C Cable
JP 1x USB タイプ A - タイプ C ケーブル
HK 1 條 USB-A 轉 USB-C 傳輸線
ZH 1 根 USB-A 轉 USB-C 線纜
KR 1x USB Type-A - Type-C 케이블



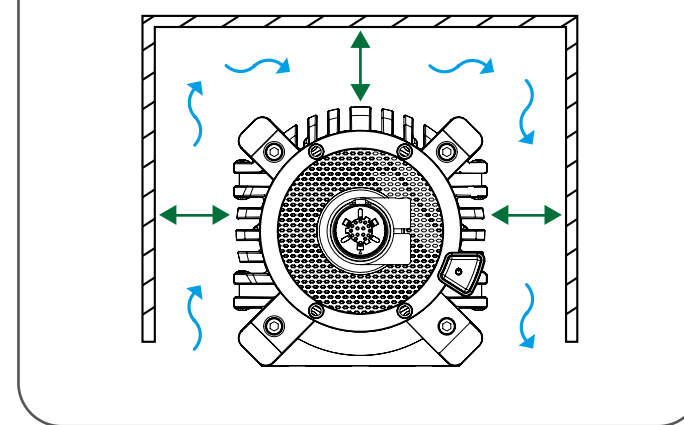
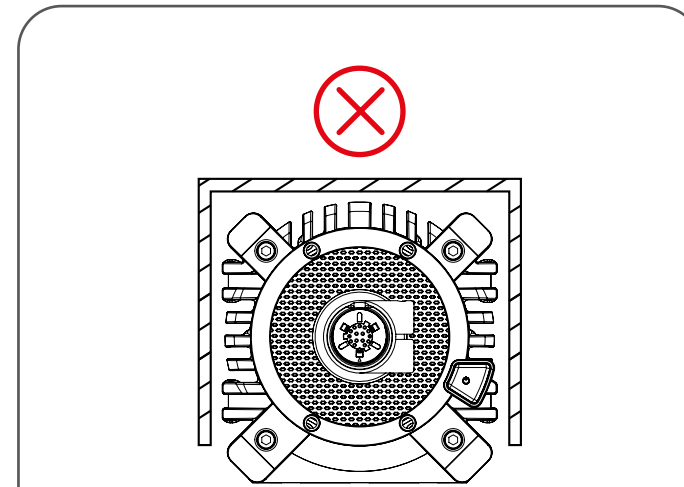
d EN 1x Power Cord (Regional)
JP 1x 地域 電源コード
HK 1 條 區域性電源線
ZH 1 条 区域性电源线
KR 1x 지역 전원 코드



e EN 4x M6x8 mm T-Nut
JP 4x M6x8 mm ハードマウント Tナット
HK 4 個 M6x8 公厘底定安裝 T 型螺母
ZH 4 个 M6x8 底部硬式固定 T 型螺母
KR 4x M6x8 mm 하드 마운팅 T-너트



f EN 1x Button caps
JP 1x ボタンキャップ
HK 1 條 按鈕帽
ZH 1 个 按钮帽
KR 1x 버튼 캡



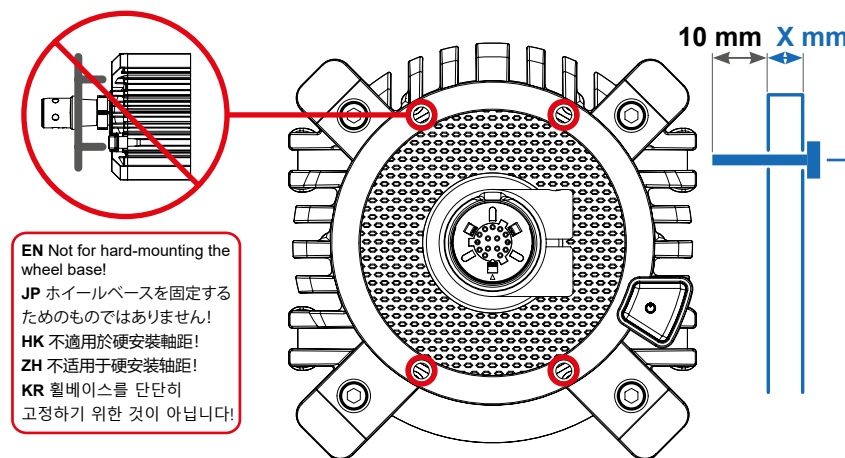
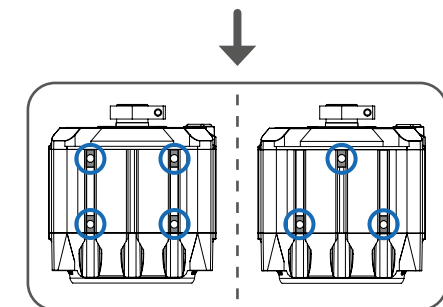
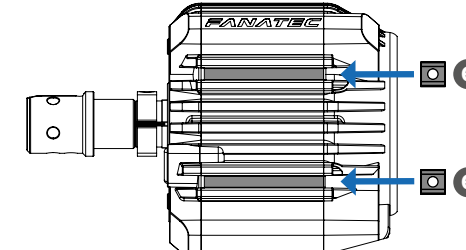
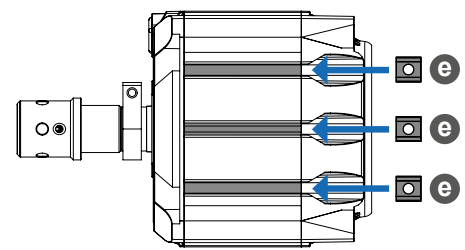
B

HARD-MOUNT



EN Bottom; JP 底面; HK 底部; ZH 底部; KR 밑면

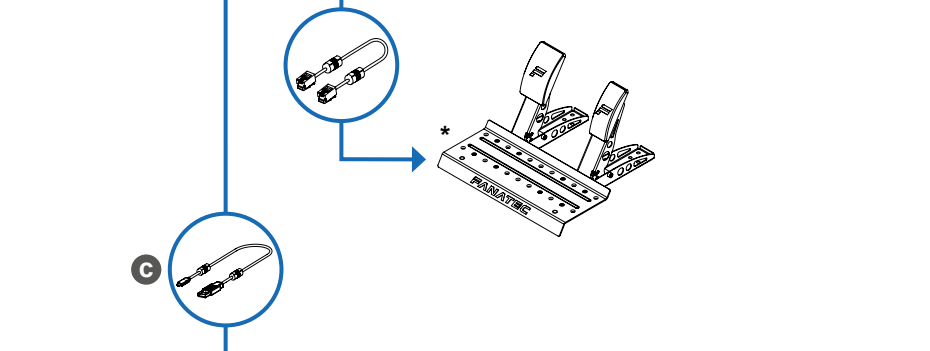
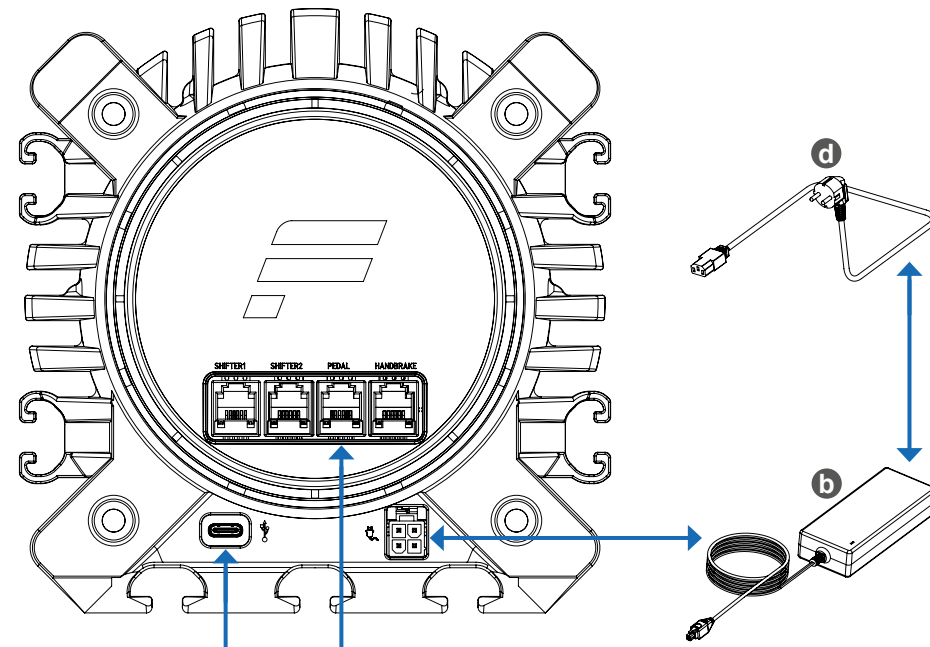
EN Side; JP 側面; HK 邊; ZH 边; KR 옆면



EN Not for hard-mounting the wheel base!
JP ホールベースを固定するためのものではありません!
HK 不適用於硬安裝軸距!
ZH 不適用於硬安裝軸距!
KR 휠베이스를 단단히 고정하기 위한 것이 아닙니다!



C CONNECTIONS

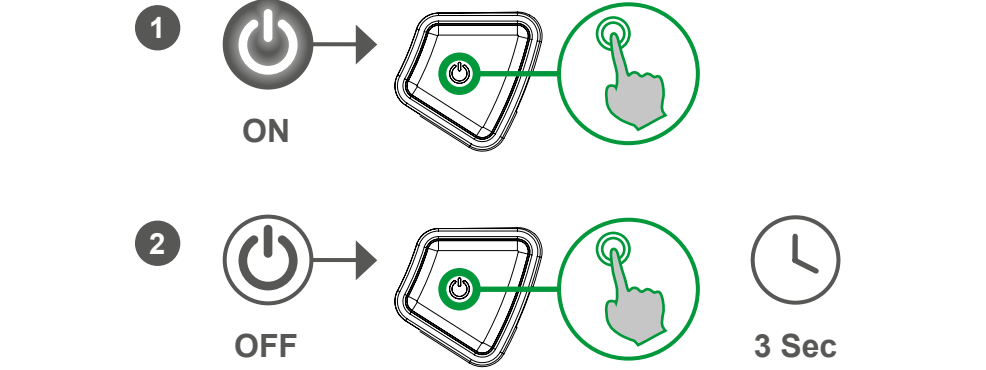


Compatible Hardware / 対応 / 兼容的硬件 / 호환 하드웨어:

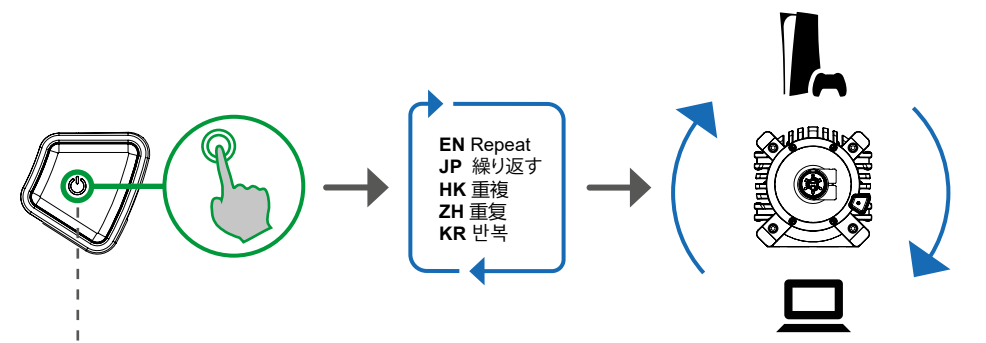
PlayStation 5 PlayStation 4 PC

* EN Sold separately; JP 別売り; HK 分開售賣; ZH 分开售卖; KR 별매

D ON & OFF



E MODES



PS5™ / PS4™**
Compatibility**

PC

Fanatec.com/manuals

F SUPPORT

VIDEO MANUAL
Fanatec.com/QR/GT-DD-RWP-PRO

APP
Fanatec.com/app

Fanatec.com/support/faq

- A** JP パッケージ内容; HK 包裝內容; ZH 包裝內容; KR 패키지 내용물
- B** JP ナット装着固定; HK 固定安裝; ZH 固定安裝; KR 고정 설치
- C** JP 接続; HK 連接方式; ZH 連接方式; KR 연결
- D** JP オンとオフ; HK 開啟和關閉; ZH 开启和关闭; KR 켜기 및 끄기
- E** JP 모드; HK 模式; ZH 模式; KR 모드
- F** JP サポート; HK 支援; ZH 支持; KR 고객센터

- EN** For detailed information, please download the user manual from fanatec.com/downloads. This Quick Guide covers basic features and is not a replacement for the full manual. The product warranty is provided by Endor AG. Refer to the included warranty sheet as well as the terms & conditions of Endor AG on fanatec.com.
- JP** 詳細については、次の場所からユーザーマニュアルをダウンロードしてください: fanatec.com/downloads。本quickガイドでは基本的な機能を説明しており、完全版であるマニュアルの代わりではありません。この製品はEndor AGの保証対象です。付属の保証書と、fanatec.comのEndor AGの利用規約を参照してください。
- HK** 如需詳細資訊，請從以下位置下載使用者手冊: fanatec.com/downloads。本快速指南僅介紹基本功能，不能取代完整的手冊。本產品在Endor AG的保修範圍內。請參閱fanatec.com上相關的保修單以及Endor AG的條款和條件。
- ZH** 有关详细信息，请从以下位置下载用户手册: fanatec.com/downloads。本快速指南仅介绍基本功能，不能取代完整的手册。本产品在Endor AG的保修范围内。请参阅随附的保修单以及fanatec.com上Endor AG的条款和条件。
- KR** 자세한 내용을 보려면 다음에서 사용자 매뉴얼을 다운로드하십시오: fanatec.com/downloads. 이 quick 가이드는 기본 기능에 대해 다루며 전체 매뉴얼을 대체하지는 않습니다. 이 제품은 Endor AG의 보증을 받습니다. 포함된 보증서와 fanatec.com에서 Endor AG의 약관을 참조하십시오.



WARNING: Choking Hazard - small parts. Not for children under 6 years.
警告: 窒息危險注意-小さな部品があります。6歳未満の子供には適用されません。
不适合6岁以下的儿童。
警告: 窒息危險-小零件。不適用於6歲以下的兒童。
경고: 질식 위험-작은 부품. 6 세 미만의 어린이는 사용할 수 없습니다.



For home and office use only
家庭およびオフィスでの使用のみ
仅供家庭和办公室使用
가정 및 사무실 전용

China RoHS 2

China RoHS 2 refers to the Ministry of Industry and Information Technology Order No. 32, effective July 1, 2016, titled Management Methods for the Restriction of the Use of Hazardous Substances in Electrical and Electronic Products. To comply with China RoHS 2, we determined this product's Environmental Protection Use Period (EUP) to be 10 years in accordance with the Marking for the Restricted Use of Hazardous Substances in Electronic and Electrical Products, SJT 11364-2014.

中国 RoHS 2 是指 2016 年 7 月 1 日起执行的工业和信息化部第 32 号“电力电子产品限制使用有害物质管理办法”。为了符合中国 RoHS 2 的要求，我们根据“电子电气产品有害物质限制使用标识”（SJT 11364-2014）确定本产品的环保使用期（EUP）为 10 年。

Part Name	Hazardous Substances					
	鉛 (Pb)	汞 (Hg)	鎘 (Cd)	六价铬 (Cr6+)	多溴联苯 (PBB)	多溴二苯醚 (PBDE)
电纜线/电源 (Cable/Adaptor)	0	0	0	0	0	0
塑料 (Plastic)	0	0	0	0	0	0
金属零件 (Metal parts)	X	0	0	0	0	0
其它所有组件 (Other enclosure components)	0	0	0	0	0	0
电路板组件 (PCBA)	0	0	0	0	0	0

本表格依据 SJT 11364 的规定编制。
This table is prepared in accordance with the provisions of SJT 11364-2014.
O: 表示该有害物质在该部件所有均质材料中的含量均在 GB/T 26572 规定的限量要求以下。
O: Indicates that the hazardous substance contained in all of the homogeneous materials for this part is below the limit requirement of GB/T 26572.
X: 表示该有害物质至少在该部件的某一均质材料中的含量超出 GB/T 26572 规定的限量要求。
X: Indicates that the hazardous substance contained in at least one of the homogeneous materials used for this part is above the limit requirement of GB/T 26572.



Contact | 連絡先:
Endor AG
E.ON-Allee 3 - 84036 Landshut - Germany
Telephone | 電話番号: +49 (871) 9221-422
Email | 電子郵件: info.webshop@fanatec.com

This product meets the requirements of the Technical Regulations which limit the use of certain hazardous substances in electrical and electronic equipment.
Цей продукт відповідає вимогам RoHS (Директива ЄС 2011/65 / EC)

Manufactured and distributed under license from Sony Interactive Entertainment LLC and Sony Interactive Entertainment Inc.

Gran Turismo® and Gran Turismo® logo are registered trademarks or trademarks of Sony Interactive Entertainment Inc.

GranTurismo®およびGranTurismo®のロゴは、Sony Interactive Entertainment Inc.の登録商標または商標です。

Gran Turismo®和Gran Turismo®商標是 Sony Interactive Entertainment Inc.的註冊商標或商標。

Gran Turismo®和Gran Turismo®徽標是 Sony Interactive Entertainment Inc.的註冊商標或商標。

Gran Turismo® 및 Gran Turismo® 로고는 Sony Interactive Entertainment Inc.의 등록상표 또는 상표입니다.

輸入・販売元:

Endor Japan 株式会社
115-0044 東京都北区赤羽南 1-15-3-906
電話: 03-6717-2719
メール: webshop@fanatec.com
ウェブサイト: www.fanatec.com - www.endor.ag

Manufactured and distributed by | 製造および配布 | 由製造和分發 | 제조 및 유통:



Fanatec® is a registered trademark of Endor AG
Designed and developed by Endor AG in Germany

E.ON-Allee 3 - 84036 Landshut - Germany
Customer Support: +49 (871) 9221-422 Fax: +49 (871) 9221-422
US/CAE: +1 (866) 292-6226
Email: info.webshop@fanatec.com
Website: www.fanatec.com - www.endor.ag
Made in China

Designed in Germany
德國設計
독일 설계

Made in China
中國製造
중국 제조