

FANATEC®

DD PRO WHEEL BASE



EN Quick Guide
FR Guide De Démarrage Rapide
DE Kurzanleitung
ES Guía Rápida
IT Guida Rapida
PT Guia Rápido

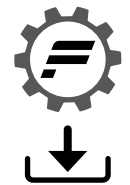


EN Video Manual
FR Guide Vidéo



Fanatec.com/QR/GT-DD-RWP-PRO

EN Driver Download
FR Téléchargement du pilote



Fanatec.com/driver

EN Driver & Firmware Instructions
FR Instructions du pilote et du micrologiciel

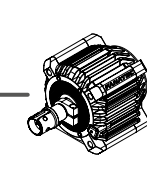
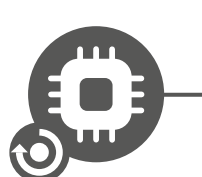
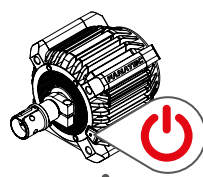


Fanatec.com/df-manual-V1

Windows PC

EN PC Mode
FR PC Mode

EN Update Firmware
*FR Mettre à jour le micrologiciel



E EN Modes - Page 6; **DE** Modi - Seite 6
FR Modes - Page 6; **ES** Modos - Página 6
IT Modalità - Pagina 6; **PT** Modos - Página 6

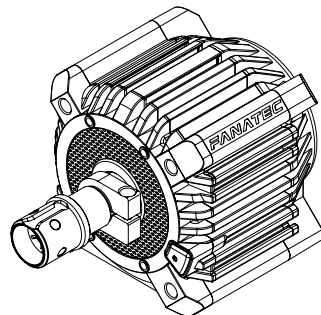
* **DE** Firmware aktualisieren; **ES** Actualice el firmware; **IT** Aggiorna firmware; **PT** Atualizar firmware

EN PC compatibility not endorsed by Sony Interactive Entertainment Inc.
FR La compatibilité avec les PC n'a été approuvée par Sony Interactive Entertainment Inc.
DE Die PC-Kompatibilität wurde von Sony Interactive Entertainment Inc. nicht bestätigt.
ES Compatibilidad con PC no avalada por Sony Interactive Entertainment Inc.
IT Compatibilità PC non approvata da Sony Interactive Entertainment Inc.
PT Compatibilidade com PC não endossada pela Sony Interactive Entertainment Inc.

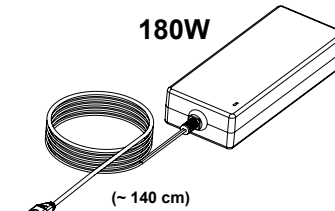


→ **EN** Translations - Page 7; **FR** Traductions - Page 7; **DE** Übersetzungen - Seite 7
ES Traducciones - Página 7; **IT** Traduzioni - Pagina 7; **PT** Traduções - Página 7

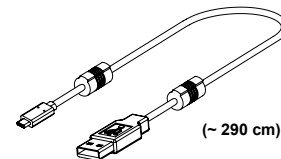
A EN PACKAGE CONTENT FR CONTENU DE L'EMBALLAGE



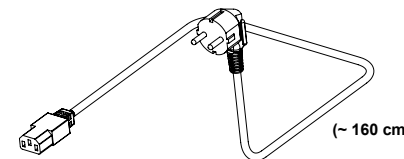
a EN 1x Gran Turismo® DD Wheel Base
FR 1x Gran Turismo® DD Wheel Base
DE 1x Gran Turismo® DD Wheel Base
ES 1x Gran Turismo® DD Wheel Base
IT 1x Gran Turismo® DD Wheel Base
PT 1x Gran Turismo® DD Wheel Base



b EN 1x Boost Kit 180 Power Supply
FR 1x Boost Kit 180 Dispositif d'alimentation
DE 1x Boost Kit 180 Netzteil
ES 1x Boost Kit 180 Fuente de alimentación
IT 1x Boost Kit 180 Alimentatore
PT 1x Boost Kit 180 Fonte de Alimentação



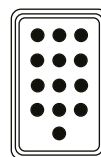
c EN 1x USB Type-A to Type-C Cable
FR 1x Câble USB de type A vers type C
DE 1x USB-Kabel Typ A zu Typ C
ES 1x Cable USB tipo A a tipo C
IT 1x Cavo USB da tipo A a tipo C
PT 1x Cabo USB tipo A para tipo C



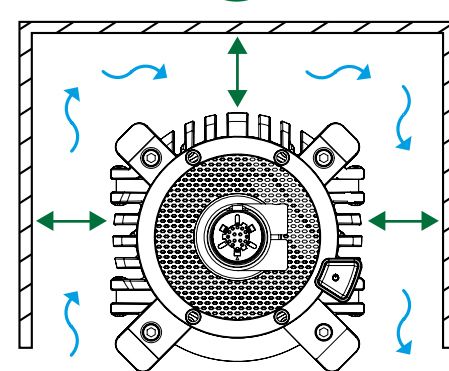
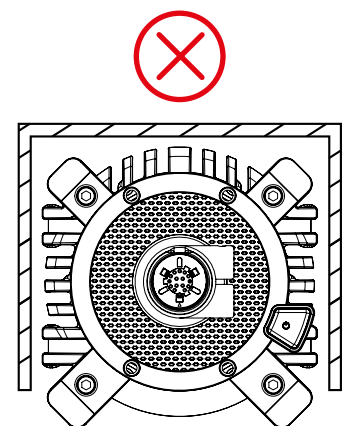
d EN 1x Power Cord (Regional)
FR 1x Cordon d'alimentation (Régional)
DE 1x Netzkabel (Regional)
ES 1x Cable de alimentación (Regional)
IT 1x Cavo di alimentazione (Regionale)
PT 1x Cabo de Alimentação (Regional)



e EN 4x M6x8 mm T-Nut
FR 4x Écrous en T M6x8 mm
DE 4x M6x8 mm Nutenstein
ES 4x Tuercas en T M6x8 mm
IT 4x Dadi a T M6x8 mm
PT 4x Porca T M6x8 mm



f EN 1x PlayStation® Button Caps
FR 4x PlayStation® Capuchons des boutons
DE 4x PlayStation® Tastenkappen
ES 4x PlayStation® Tapas de botones
IT 4x PlayStation® Copripulsanti
PT 4x PlayStation® Bonés de botões

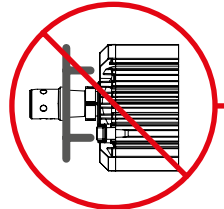
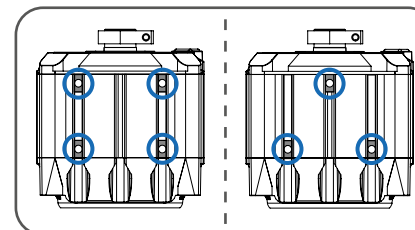
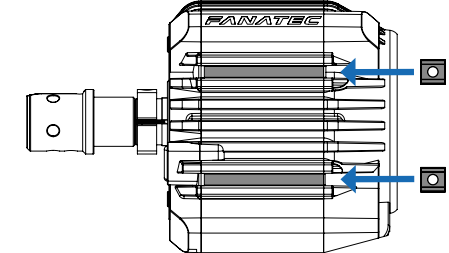
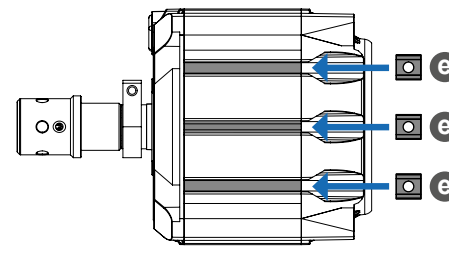


B EN HARD-MOUNT FR INSTALLATION FIXE

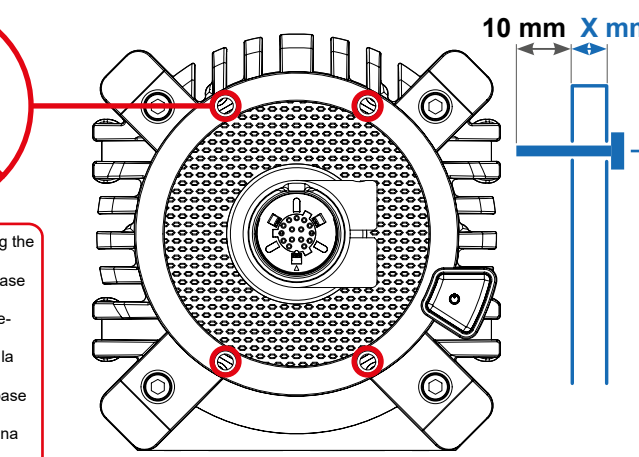


EN Bottom; FR Sous; DE Unterseite
ES Fondo; IT Parte inferiore; PT Fundo

EN Side; FR Côté; DE Seite
ES Lado; IT Lato; PT Lado

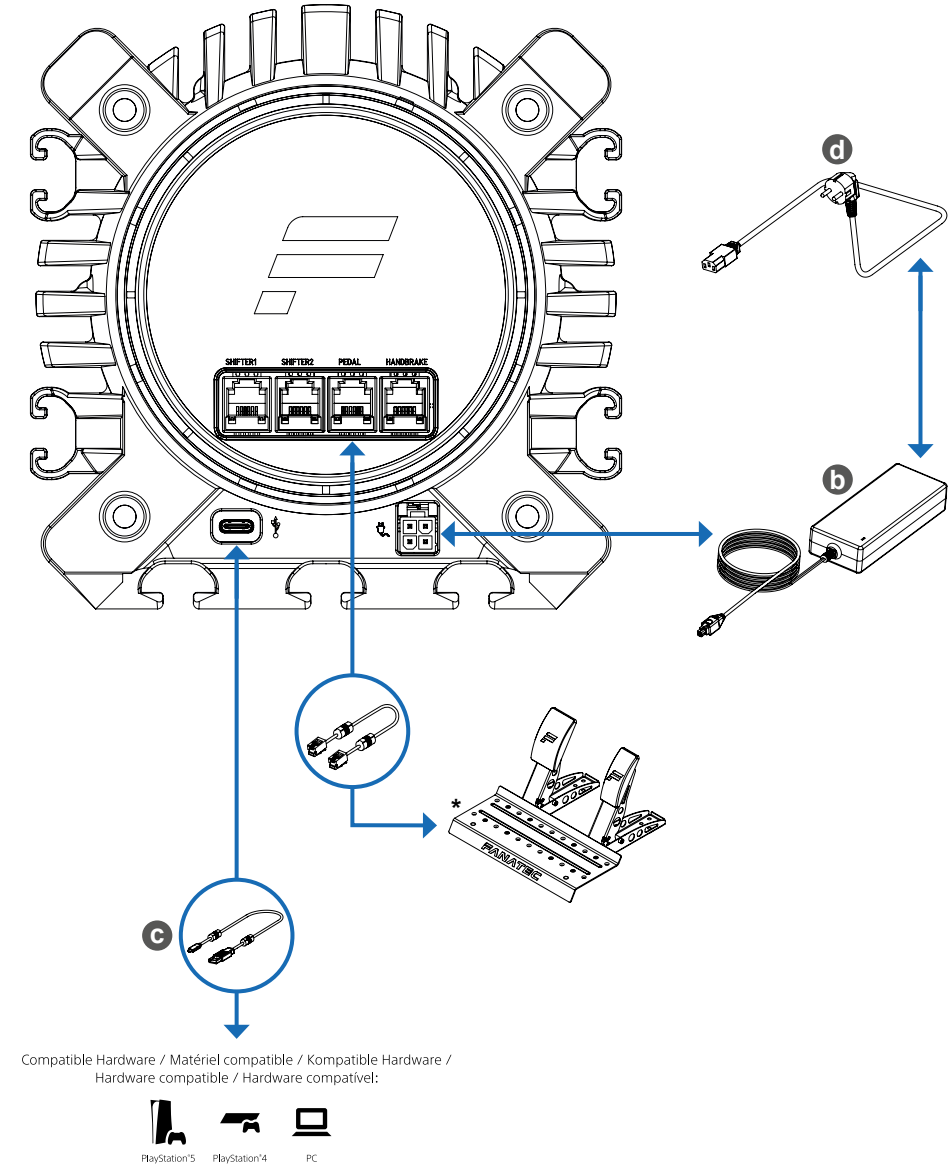
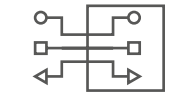


EN Not for hard-mounting the wheel base!
FR Pas pour monter la base du volant!
DE Nicht zur Wheel Base-Montage geeignet!
ES ¡No para montaje de la base de volante!
IT Non per montare la base del volante!
PT Não para montagem na base do volante!



M6x(10+X) mm

C EN CONNECTIONS
FR RACCORDEMENTS

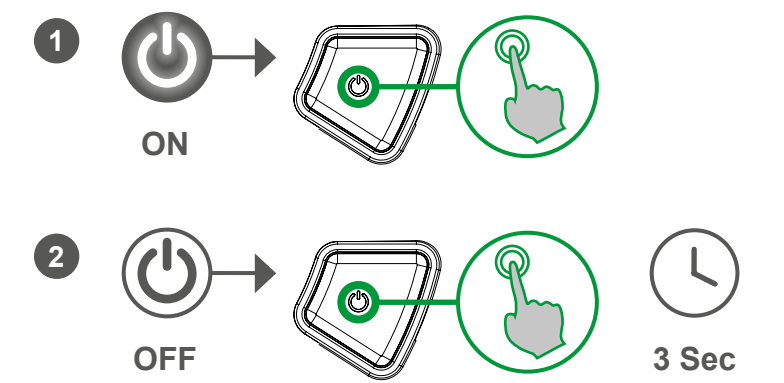


Compatible Hardware / Matériel compatible / Kompatible Hardware / Hardware compatible / Hardware compatível:

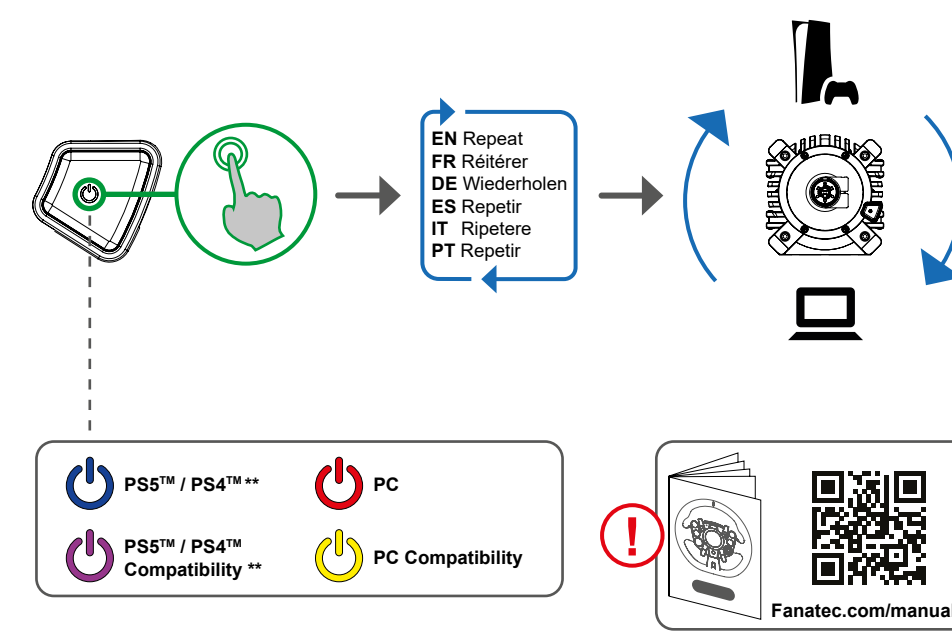
PlayStation 5 PlayStation 4 PC

* EN Sold separately; FR Vendu séparément; DE Separat erhältlich; ES Se vende por separado; IT Venduto separatamente; PT Vendido separadamente

D EN ON & OFF
FR MARCHÉ ET ARRÊT



E EN MODES
FR MODES



F EN SUPPORT
FR SUPPORT TECHNIQUE



VIDEO MANUAL
Fanatec.com/QR/GT-DD-RWP-PRO

APP
Fanatec.com/app

Fanatec.com/support/faq

- A** DE Lieferumfang; ES Contenidos del embalaje; IT Contenuto della confezione; PT Conteúdo da embalagem
- B** DE Festinstallation; ES Instalación fija; IT Installazione fissa; PT Instalação fixa
- C** DE Anschlüsse; ES Conexiones; IT Connessioni; PT Ligações
- D** DE An und Aus; ES Encendido y apagado; IT Accensione e spegnimento; PT Ligado e desligado
- E** DE Modi; ES Modos; IT Modalità; PT Modos
- F** DE Unterstützung; ES Soporte técnico; IT Supporto tecnico; PT Suporte técnico



- EN** For detailed information, please download the user manual from fanatec.com/manuals. This Quick Guide covers basic features and is not a replacement for the full manual. The product warranty is provided by Endor AG. Refer to the included warranty sheet as well as the terms & conditions of Endor AG on fanatec.com.
- FR** Pour des informations détaillées, veuillez télécharger le manuel d'utilisation à l'adresse suivante fanatec.com/manuals. Ce guide rapide aborde les fonctionnalités de base et ne remplace pas le manuel complet. Ce produit est sous la garantie d'Endor AG. Reportez-vous aux fiches de garantie incluses ainsi qu'aux conditions générales d'Endor AG sur fanatec.com.
- DE** Für detaillierte Informationen laden Sie bitte das Benutzerhandbuch herunter unter fanatec.com/manuals. Diese Kurzanleitung behandelt grundlegende Funktionen und ersetzt nicht das vollständige Handbuch. Dieses Produkt unterliegt der Garantie der Endor AG. Beachten Sie die beiliegenden Garantieblätter sowie die Allgemeinen Geschäftsbedingungen der Endor AG auf fanatec.com.
- ES** Para obtener información detallada, descargue el manual de usuario de fanatec.com/manuals. Esta Guía Rápida solo cubre las funciones básicas y no sustituye al Manual completo. Este producto está bajo garantía de Endor AG. Consulte las hojas de garantía incluidas, así como los términos y condiciones de Endor AG en fanatec.com.
- IT** Per informazioni dettagliate, scaricare il manuale utente da fanatec.com/manuals. Questa Guida rapida tratta le funzioni di base e non sostituisce il Manuale completo. Questo prodotto è coperto dalla garanzia di Endor AG. Fare riferimento ai fogli di garanzia inclusi nonché ai termini e condizioni di Endor AG su fanatec.com.
- PT** Para obter informações detalhadas, faça download do manual do utilizador em fanatec.com/manuals. Este Guia Rápido cobre os recursos básicos e não substitui o Manual completo. Este produto está sob garantia da Endor AG. Consulte as folhas de garantia incluídas, bem como os termos e condições da Endor AG em fanatec.com.



WARNING: Choking Hazard - small parts. Not for children under 6 years.
ATTENTION: Risque d'étouffement - petites pièces. Pas pour les enfants de moins de 6 ans.
WARNUNG: Erstickungsgefahr - Kleinteile. Nicht für Kinder unter 6 Jahren.
ADVERTENCIA: Peligro de asfixia: piezas pequeñas. No es para niños menores de 6 años.
ATENÇÃO: Perigo de asfixia - peças pequenas. Não para crianças menores de 6 anos.
AVVERTIMENTO: Pericolo di soffocamento - piccole parti. Non per i bambini sotto i 6 anni.
OSTRZEŻENIE: Ryzyko zadławienia - małe części. Nie stosować u dzieci poniżej 6 lat.
VAROVÁNÍ: Choking Hazard - malé části. Není určeno pro děti do 6 let.
WAARSCHUWING: Verstikkingsgevaar opleveren - kleine onderdelen. Niet geschikt voor kinderen jonger dan 6 jaar.
VAROITUS: Tukehtumisvaara - pieniä osia. Ei alle 6 vuotta.
WARNING: Kvävningsrisk - smådelar. Inte för barn under 6 år.
ADVARSEL: Kvælningsfare - små dele. Ikke for børn under 6 år.
UYARI: Boğulma Tehlikesi - küçük parçalar. 6 yaşın altındaki çocuklar için değil.



For home and office use only
Pour la maison et le bureau uniquement
Nur für den Hausgebrauch und die Büronutzung
Solo para uso doméstico y de oficina
Solo per uso domestico e ufficio
Apenas para uso doméstico e no escritório



Contact | 36 языках:
Endor AG
E.ON-Allee 3 - 84036 Landsbut - Germany
Telephone | Телефон: +49 (87) 9221-122
Email | Электронная почта: info.webshop@fanatec.com

This product meets the requirements of the Technical Regulations which limit the use of certain hazardous substances in electrical and electronic equipment.
Цей продукт відповідає вимогам RoHS (Директива ЄС 2011/65 / ЄС)

This device complies with part 15 of the FCC rules. The operation of this device is subject to the following two conditions:

- This device may not cause harmful interference, and must accept any interference received, including interference that may cause undesired operation.
- This device was not modified differently than described explicitly in this user manual.

NOTE: This device was tested and approved to the limitations for class B of digital devices according to part 15 of the FCC rules. This limitation should ensure an adequate protection against harmful interferences in residential areas. However, a warranty for the non-recurring of interferences is not assumed.

Do not modify the device differently than explicitly described in the product-related user manual. Nevertheless, if you do modify the device differently than explicitly described in the product-related manual, you can be determined to stop the operation of the device.

Imported and distributed by Endor America LLC
8200 Wilshire Blvd, Suite 200 - Beverly Hills CA 90211 - USA
US/CAN: +1 321-655-3524
Email: info.webshop@fanatec.com
Website: www.fanatec.com - www.endor.ag

Importé et distribué par Endor America LLC
8200 Wilshire Blvd, Suite 200 - Beverly Hills CA 90211 - USA
US/CAN: +1 321-655-3524
E-mail: info.webshop@fanatec.com
Site Internet: www.fanatec.com - www.endor.ag

"D", "PlayStation", "PS5", "PS4" and "PlayStation Shapes Logo" are registered trademarks or trademarks of Sony Interactive Entertainment Inc. All rights reserved. All other trademarks are the property of their respective owners. Manufactured and distributed under license from Sony Interactive Entertainment.

"D", "PlayStation", "PS5", "PS4" et "PlayStation Shapes Logo" sont des marques déposées ou des marques commerciales de Sony Interactive Entertainment Inc. Tous droits réservés. Toutes les autres marques sont la propriété de leurs propriétaires respectifs. Fabriqué et distribué sous licence de Sony Interactive Entertainment.

Gran Turismo® and Gran Turismo® logo are registered trademarks or trademarks of Sony Interactive Entertainment Inc.

Gran Turismo® et le logo Gran Turismo® sont des marques ou des marques déposées de Sony Interactive Entertainment Inc.

Gran Turismo® and das Gran Turismo® Logo sind eingetragene Marken oder Marken von Sony Interactive Entertainment Inc.

Gran Turismo® y el logotipo Gran Turismo® son marcas comerciales o marcas comerciales registradas de Sony Interactive Entertainment Inc.

Gran Turismo® e o logotipo Gran Turismo® são marcas comerciais ou marcas registradas da Sony Interactive Entertainment Inc.

Manufactured and distributed by | Fabriqué et distribué par | Hergestellt und vertrieben von | Fabricado y distribuido por | Fabricado e distribuído por

ENDOR®

Fanatec is a registered trademark of Endor AG
Designed and developed by Endor AG in Germany

E.ON-Allee 3 - 84036 Landsbut - Germany
Customer Support: +49 (87) 9221-122 Fax: +49 (87) 9221-221
US/CAN: +1 (866) 292-6226
Email: info.webshop@fanatec.com
Website: www.fanatec.com - www.endor.ag
Made in China

Designed in Germany
Conçu en Allemagne
Entwickelt in Deutschland
Diseñado en Alemania
Projetado na Alemanha
Progettato in Germania
Zaprojektowany w Niemczech
Navrženo v Německu
Ontworpen in Duitsland
Suunniteltu Saksassa
Designad i Tyskland
Designat i Tyskland
Almanya'da tasarlanmıştır

Made in China
Fabriqué en Chine
Produziert in China
Hecho en China
Feito na China
Fatto in Cina
Wyprodukowany w Chinach
Vyrobeno v Číně
Gemaakt in China
Valmistettu Kiinassa
Tillverkad i Kina
Lavet i Kina
Çin yapımı