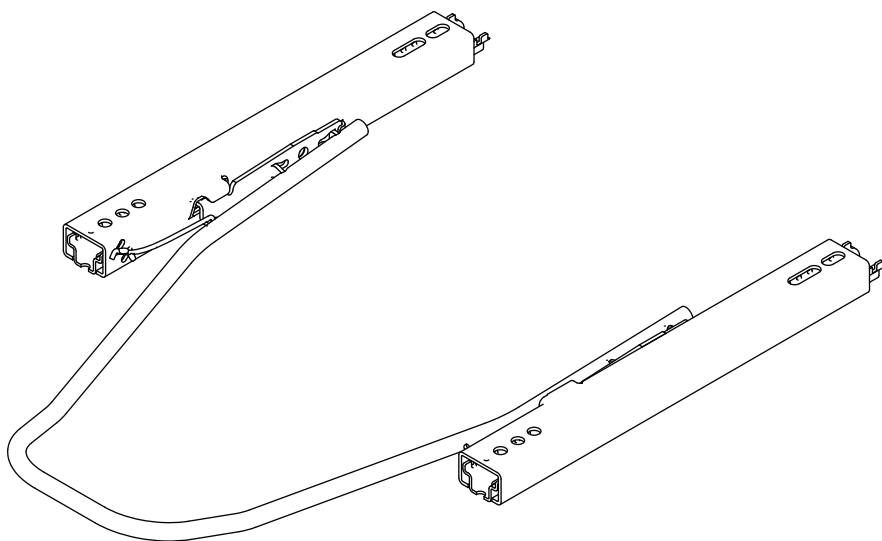


FANATEC®

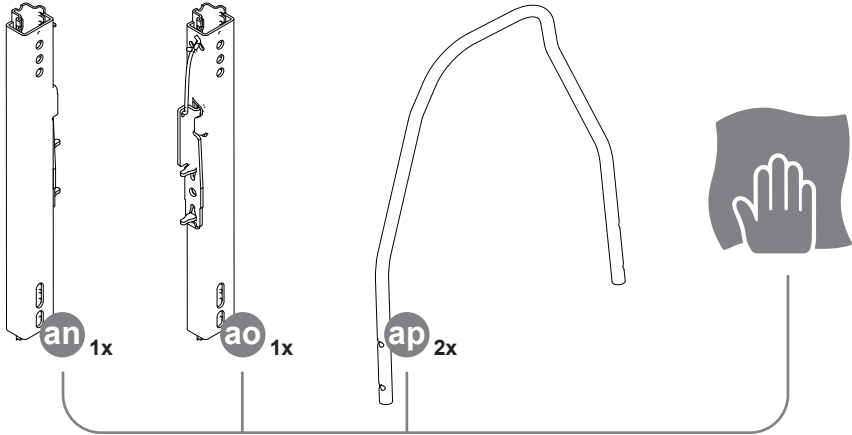
CSL

COCKPIT SEAT SLIDERS



A**PACKAGE CONTENT**

FR Contenu de l'emballage; DE Lieferumfang; ES Contenido del embalaje; IT Contenuto della confezione; PT Conteúdo da embalagem

4x
M8 Spacer**B****GETTING STARTED**

FR Pour commencer; DE Erste Schritte; ES Cómo comenzar; IT Come iniziare; PT Começando

CSL COCKPIT

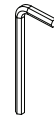
1x T1



1x T3

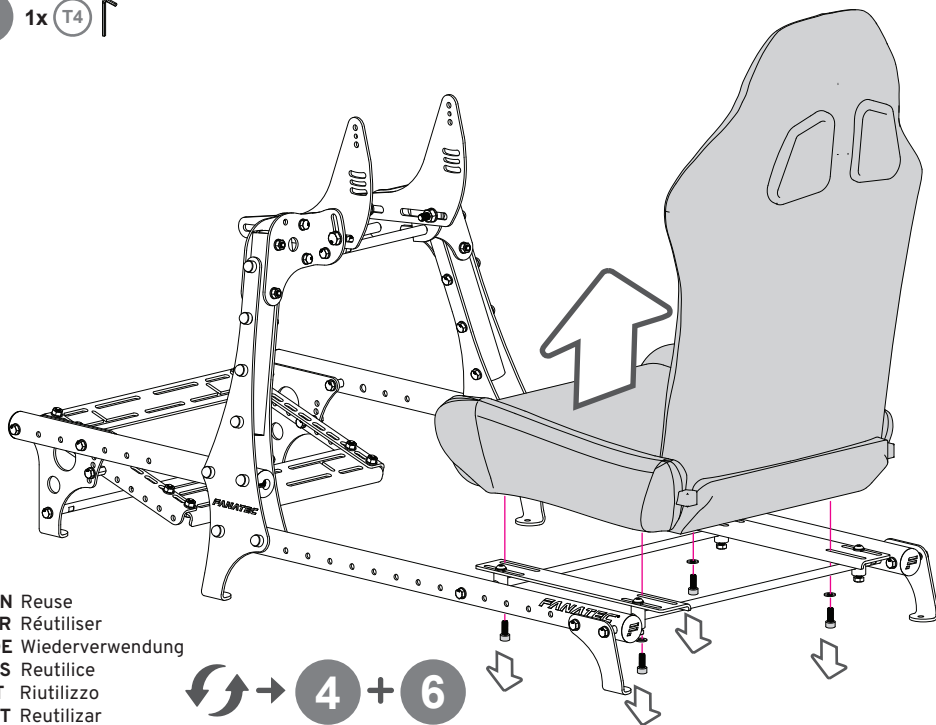


1x T4

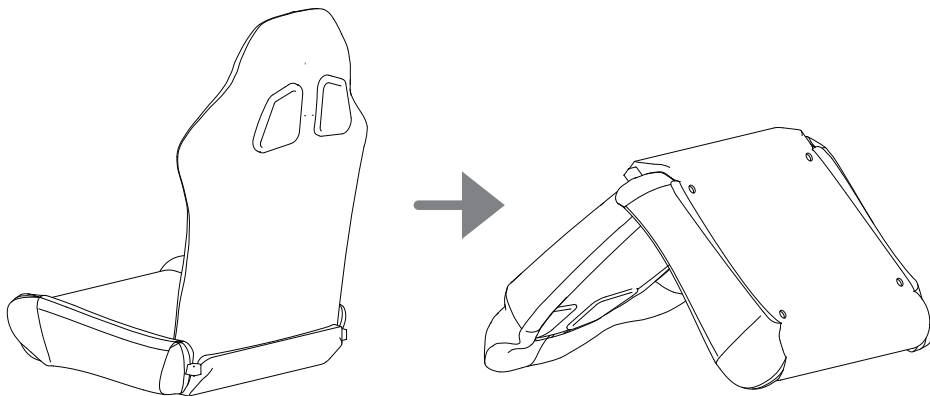


C**ASSEMBLY - CSL COCKPIT SEAT SLIDERS**

FR Assemblage; DE Zusammenbau; ES Montaje; IT Montaggio; PT Montagem

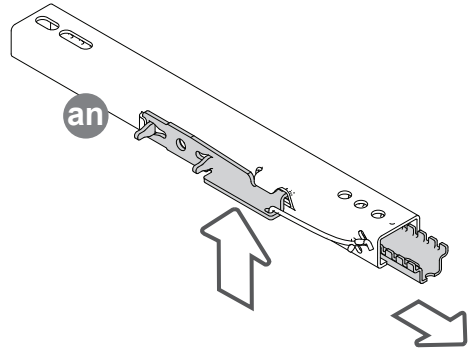
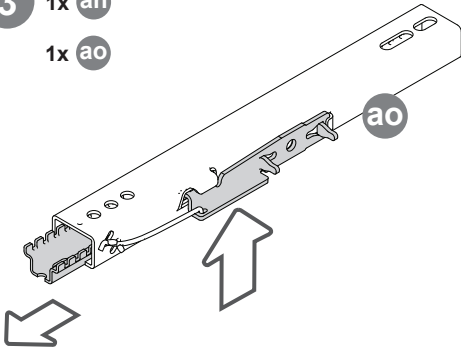
1 1x T4 ↑

EN Reuse
FR Réutiliser
DE Wiederverwendung
ES Reutilice
IT Riutilizzo
PT Reutilizar

2

3 1x an

1x ao

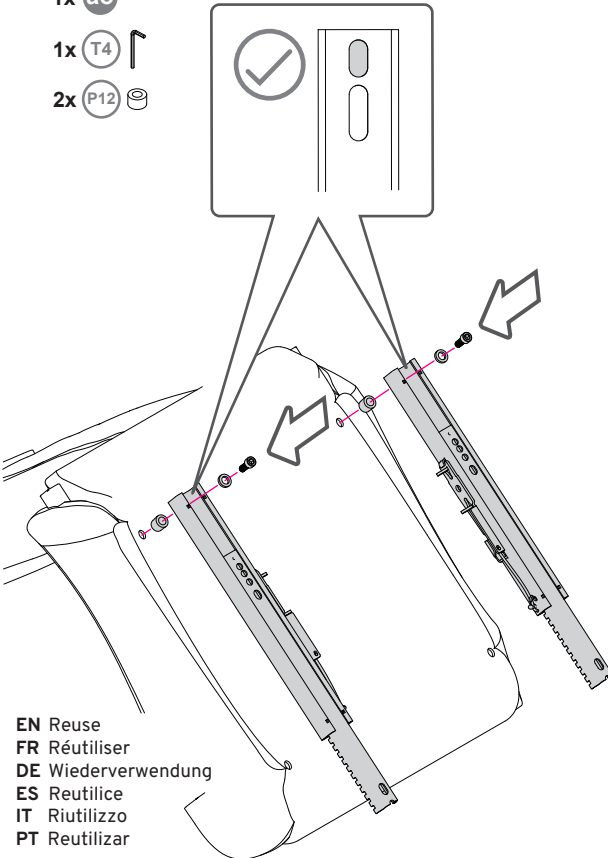


4 1x an

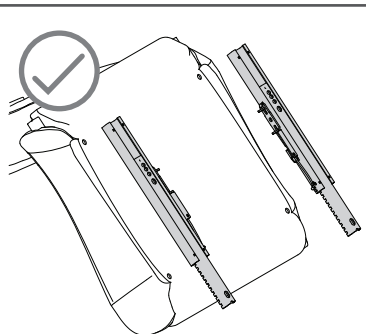
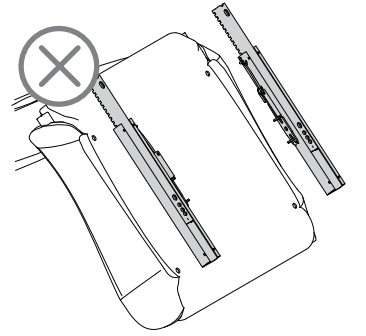
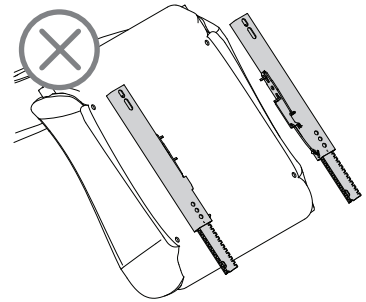
1x ao

1x T4

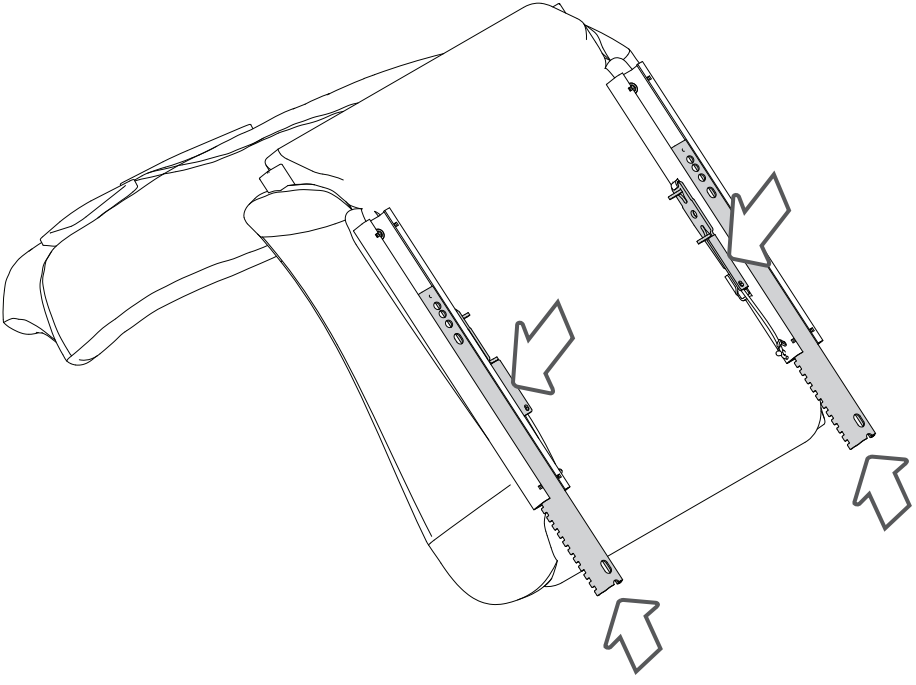
2x P12



EN Reuse
FR Réutiliser
DE Wiederverwendung
ES Reutilice
IT Riutilizzo
PT Reutilizar

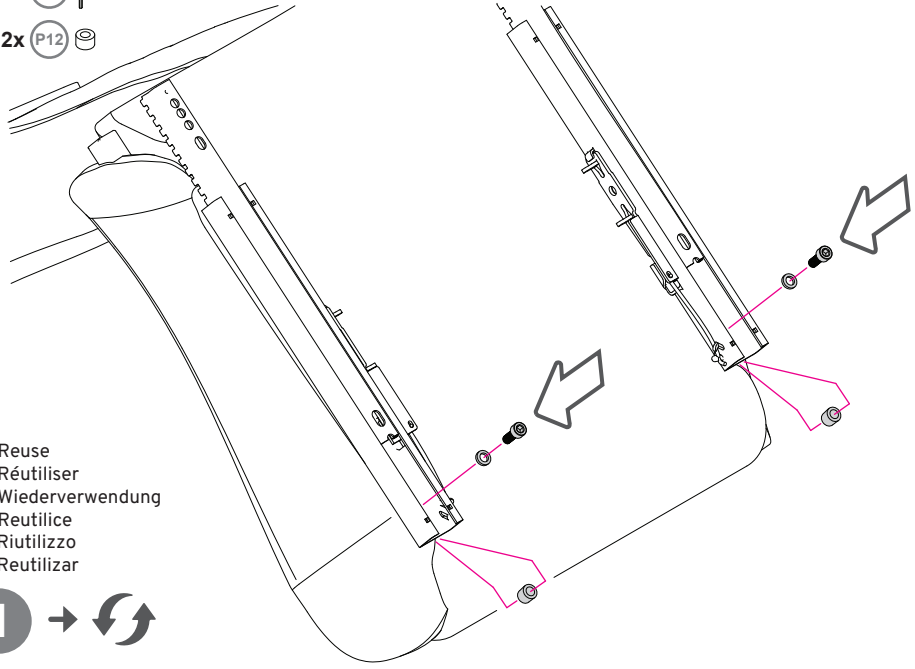


5



6

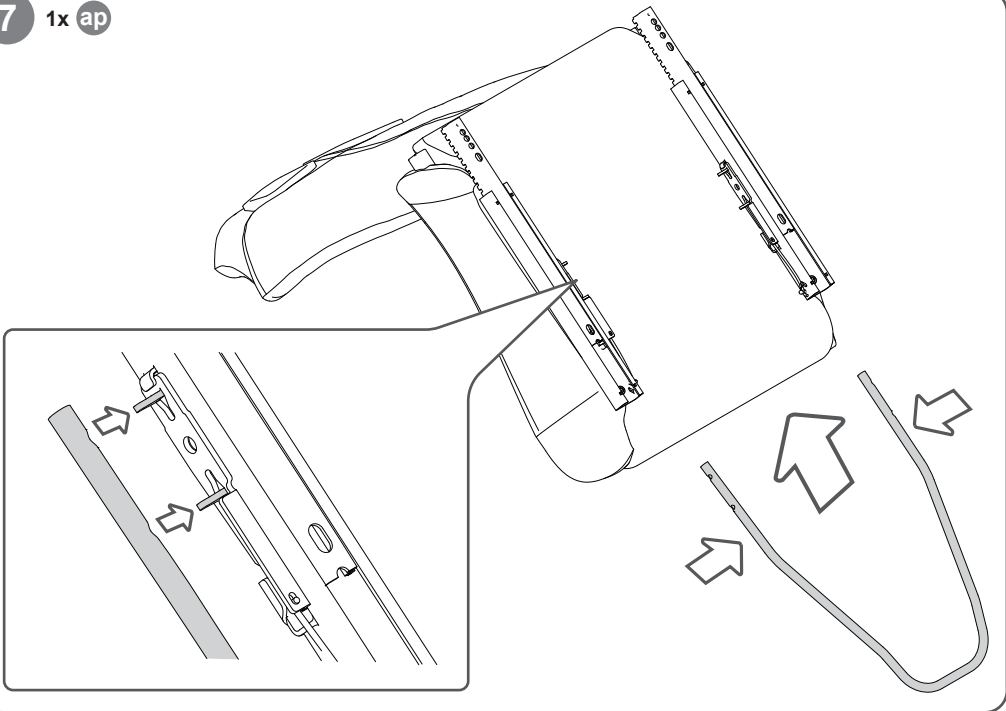
- 1x T4 ↑
- 2x P12 Ⓞ



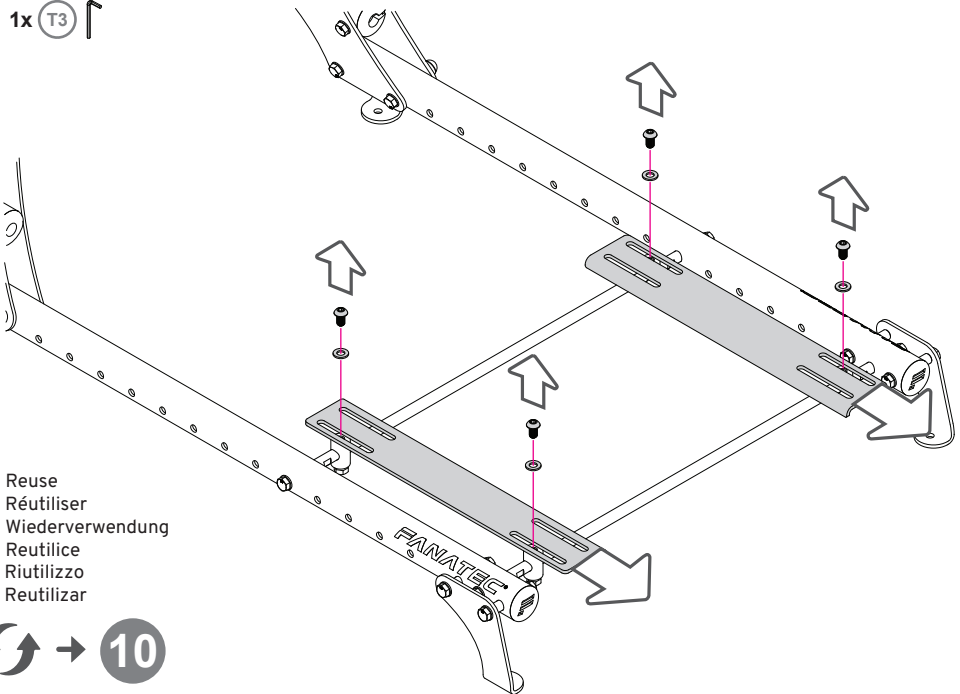
- EN Reuse
- FR Réutiliser
- DE Wiederverwendung
- ES Reutilice
- IT Riutilizzo
- PT Reutilizar



7 1x ap



8 1x T3

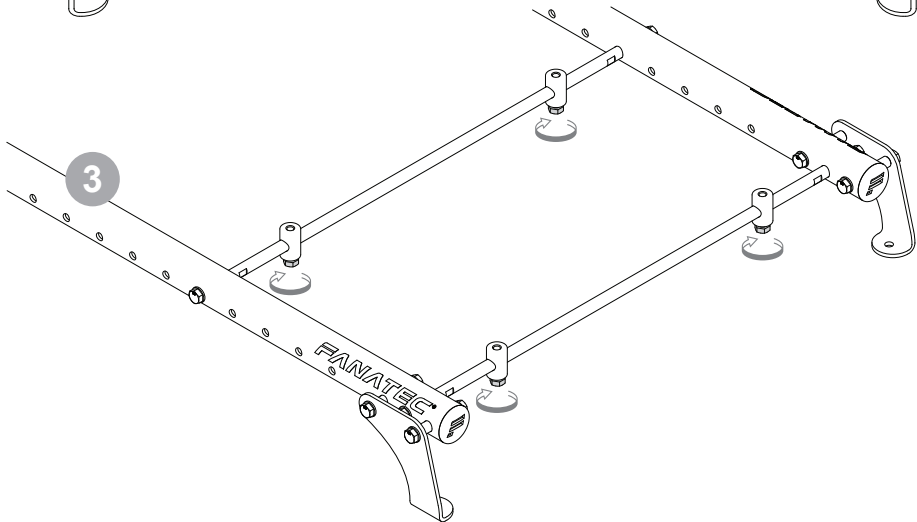
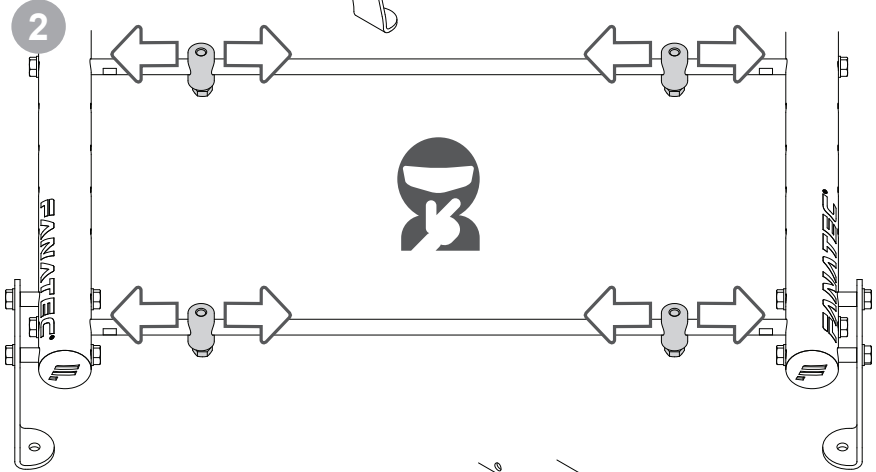
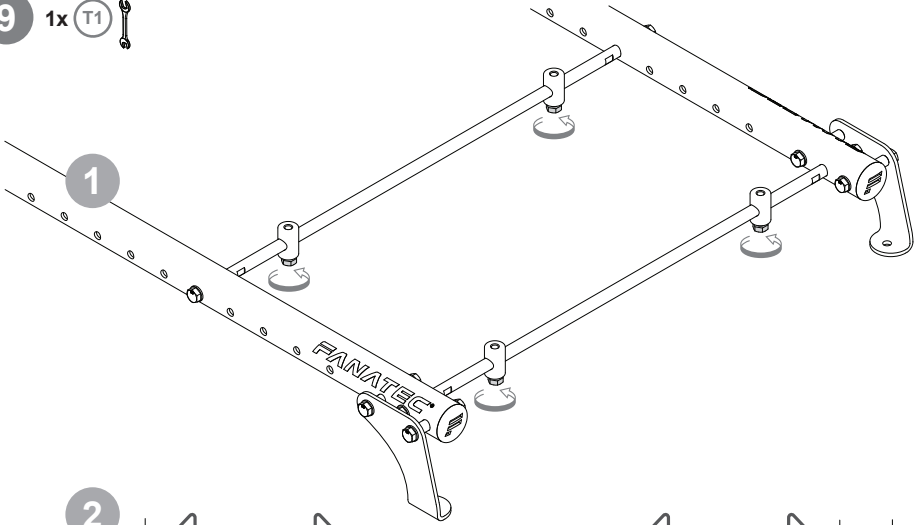


EN Reuse
FR Réutiliser
DE Wiederverwendung
ES Reutilice
IT Riutilizzo
PT Reutilizar

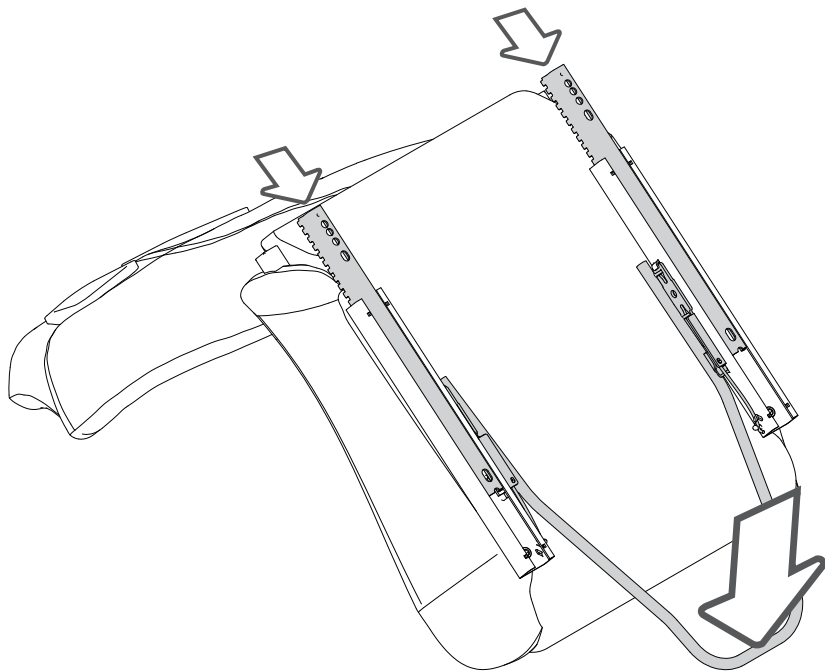
↻ → 10

9

1x T1



10

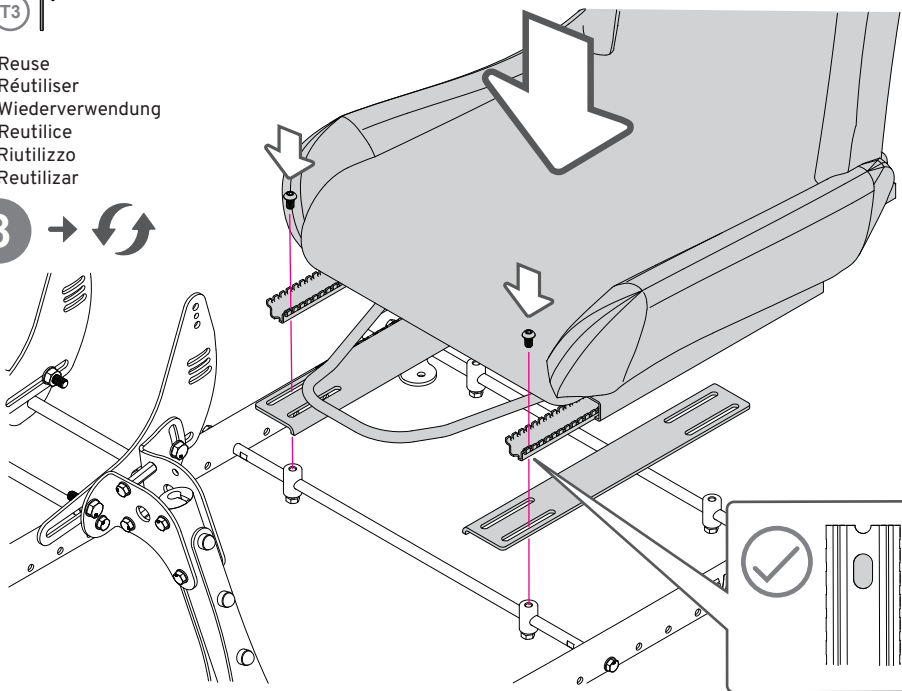


11

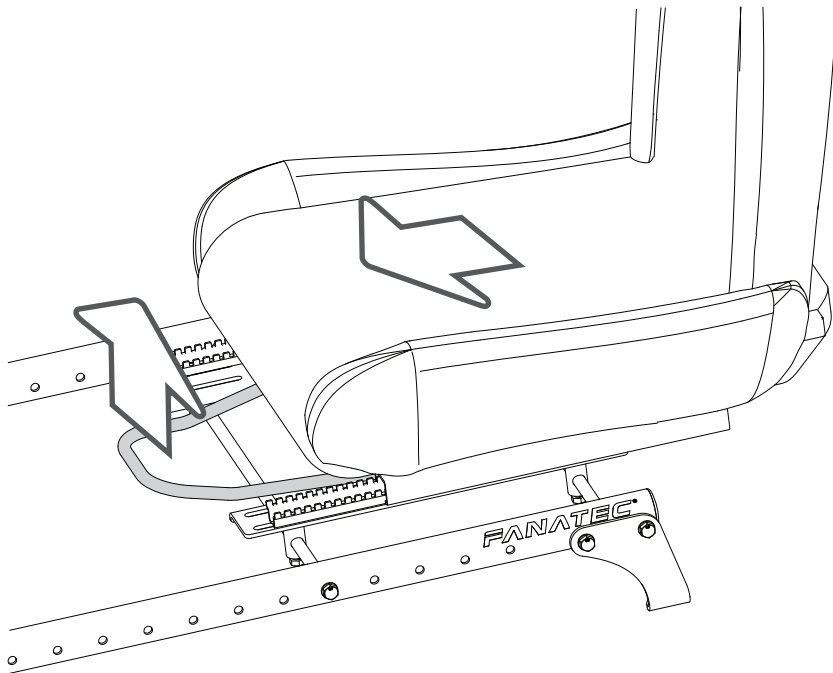
1x T3

- EN Reuse
- FR Réutiliser
- DE Wiederverwendung
- ES Reutilice
- IT Riutilizzo
- PT Reutilizar

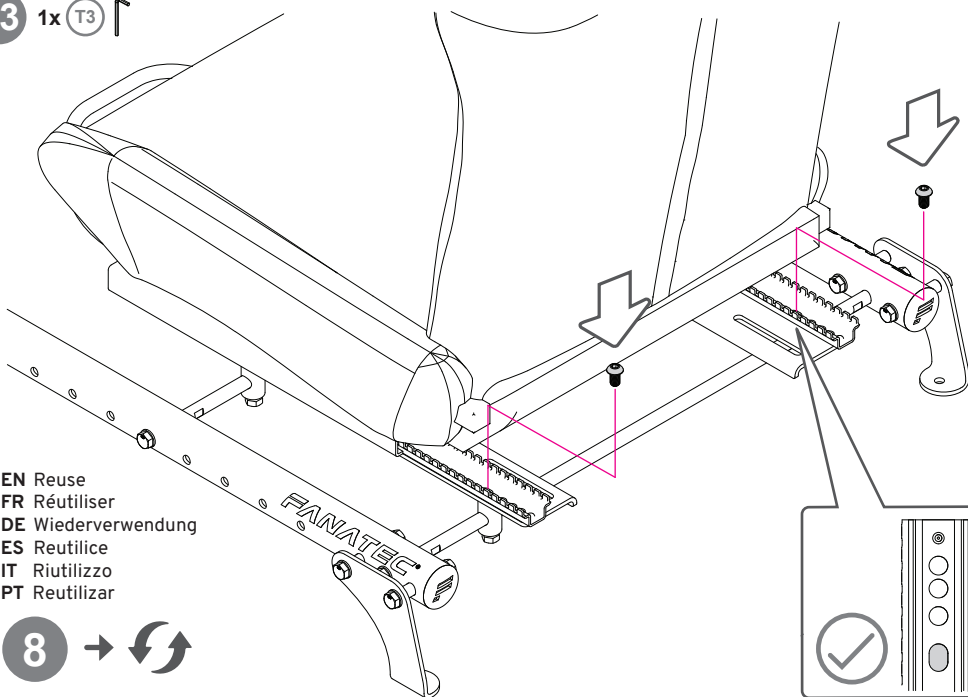
8



12

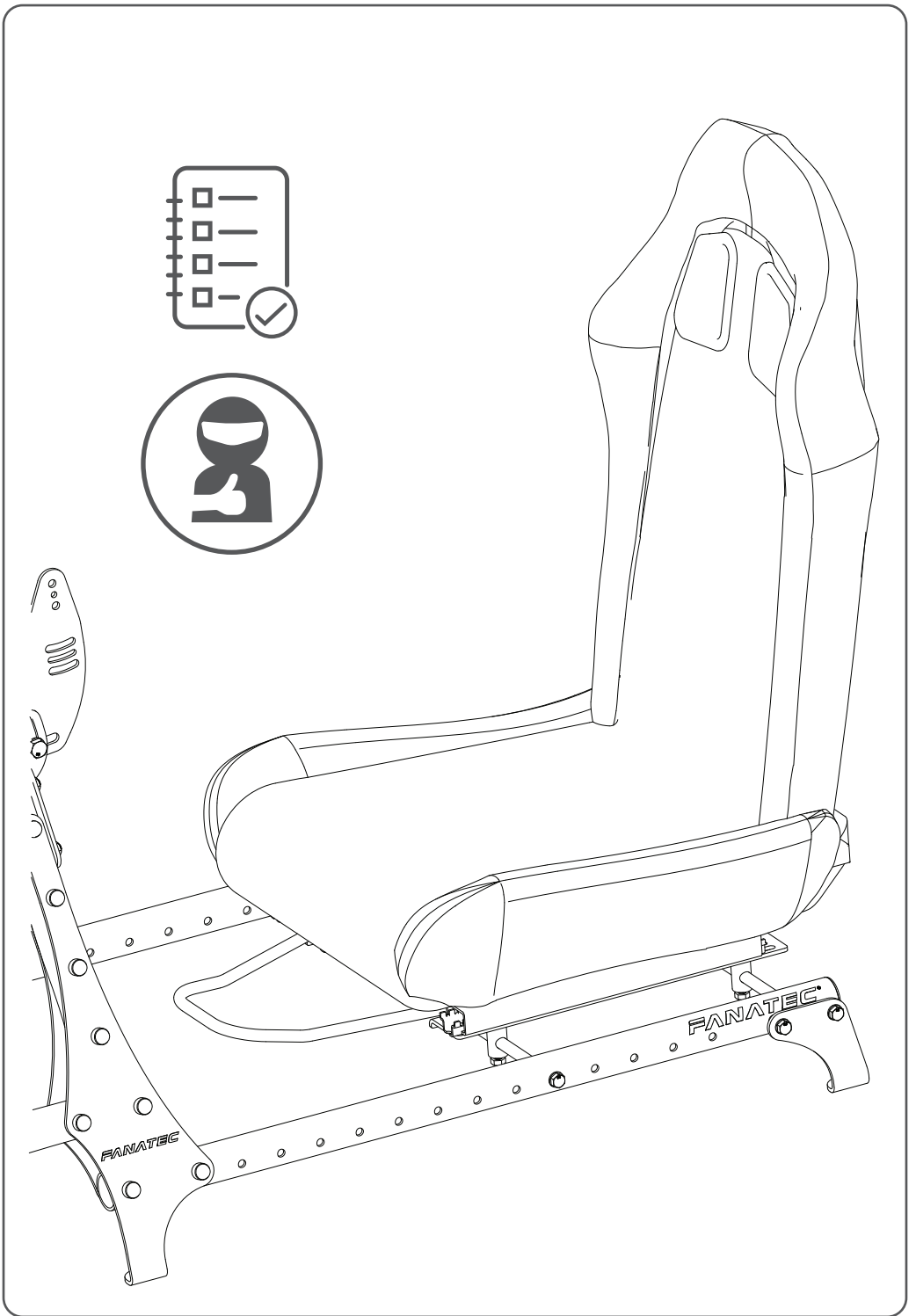


13 1x T3 ↑



- EN Reuse
- FR Réutiliser
- DE Wiederverwendung
- ES Reutilice
- IT Riutilizzo
- PT Reutilizar

8 → ↻





FR Support technique; DE Unterstützung; ES Soporte técnico; IT Supporto tecnico; PT Suporte técnico



VIDEO
MANUAL



Fanatec.com/QR/CSL-C-SSL



Fanatec.com/app



Fanatec.com/support/faq

EN

The product warranty is provided by Corsair GmbH. Refer to the terms & conditions of Corsair GmbH on fanatec.com.

FR

La garantie du produit est fournie par Corsair GmbH. Veuillez consulter les conditions générales de Corsair GmbH sur fanatec.com.

DE

Die Produktgarantie wird von der Corsair GmbH gewährt. Bitte beachten Sie die Allgemeinen Geschäftsbedingungen der Corsair GmbH auf fanatec.com.

ES

La garantía del producto la proporciona Corsair GmbH. Consulte los términos y condiciones de Corsair GmbH en fanatec.com.

IT

La garanzia del prodotto è fornita da Corsair GmbH. Consultare i termini e le condizioni di Corsair GmbH su fanatec.com.

PT

A garantia do produto é fornecida pela Corsair GmbH. Consulte os termos e condições da Corsair GmbH em fanatec.com.

FANATEC®

Fanatec® is a registered trademark of Corsair GmbH
E.ON-Allee 5 - 84036 Landshut - Germany
Telephone: 00800 0 FANATEC or +49 (871) 9221-122
US/CAN Telephone: 011 800 0 FANATEC or +49 (871) 9221-122
Australia Telephone: 00800 0 FANATEC or +49 (871) 9221-122
Japan Telephone: 03-6717-2719 or +49 (871) 9221-122
Email: info.webshop@fanatec.com
Internet: www.fanatec.com - www.corsair.com



CORSAIR MEMORY, BV.
Wormerweg 8, 1311 XB, Almere, Netherlands

CORSAIR COMPONENTS, Ltd.
1020 Eskdale Road, Winnersh Triangle,
Wokingham, RG41 5TS, UK

CORSAIR MEMORY, Inc.
115 North McCarthy Blvd, Milpitas, CA 95035, USA

Designed in Germany
Made in China