

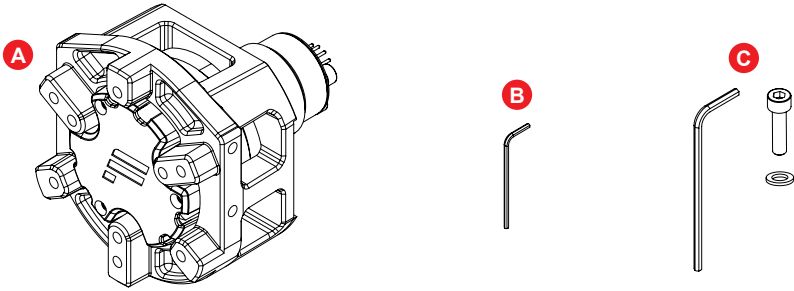
FANATEC®

PODIUM HUB

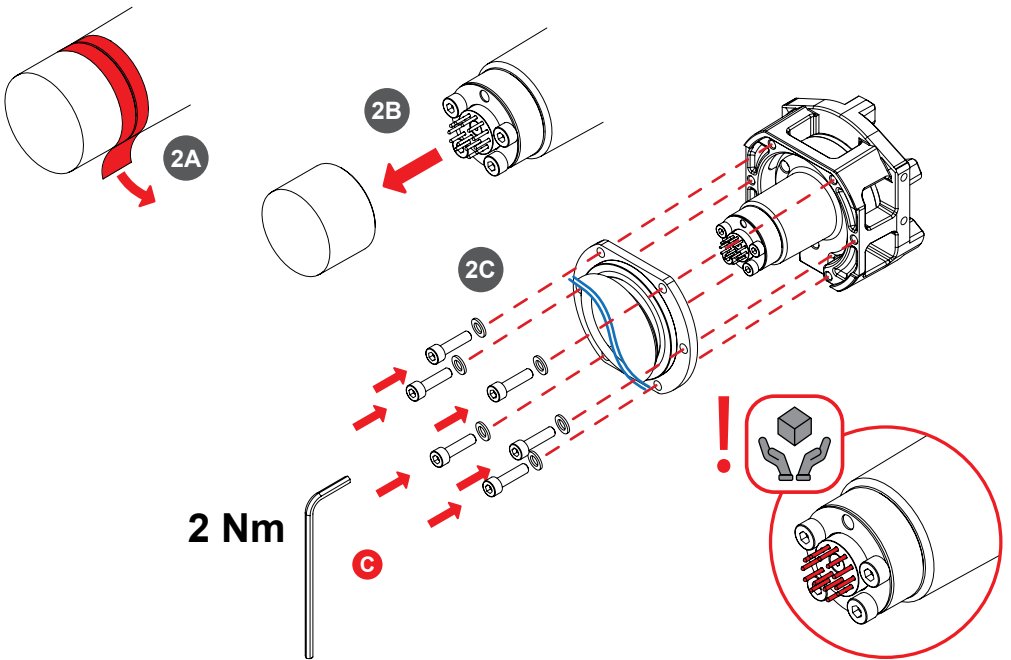
6	Quick Guide	EN	22	Brzi Vodič	HR
7	Kurzanleitung	DE	23	Trumpasis Vadovas	LT
8	Guide De Démarrage Rapide	FR	24	Īsā Pamācība	LV
9	Guía Rápida	ES	25	Lühijuhend	ET
10	Guida Rapida	IT	26	Кратко Ръководство	BG
11	Quick Guide	NL	27	Стислий посібник	UKR
12	Pikaopas	FI	28	Краткое руководство	RU
13	Hurtig Guide	DA	29	الدليل السريع	AR
14	Snabbguide	SV	30	Γρήγορος Οδηγός	EL
15	Skrócona Instrukcja	PL	31	Hızlı Rehber	TR
16	Guia Rápido	PT	32	מדריך מהיר	HE
17	Stručný Návod	CZ	33	クイックガイド	日本語 ja - JP
18	Stručný Návod	SK	34	快速指南	繁 zh-HK
19	Hitri Vodnik	SL	35	快速指南	中文 zh-CN
20	Rövid Útmutató	HU	36	퀵 가이드	한국어 ko-KR
21	Ghid Rapid	RO			



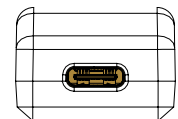
1



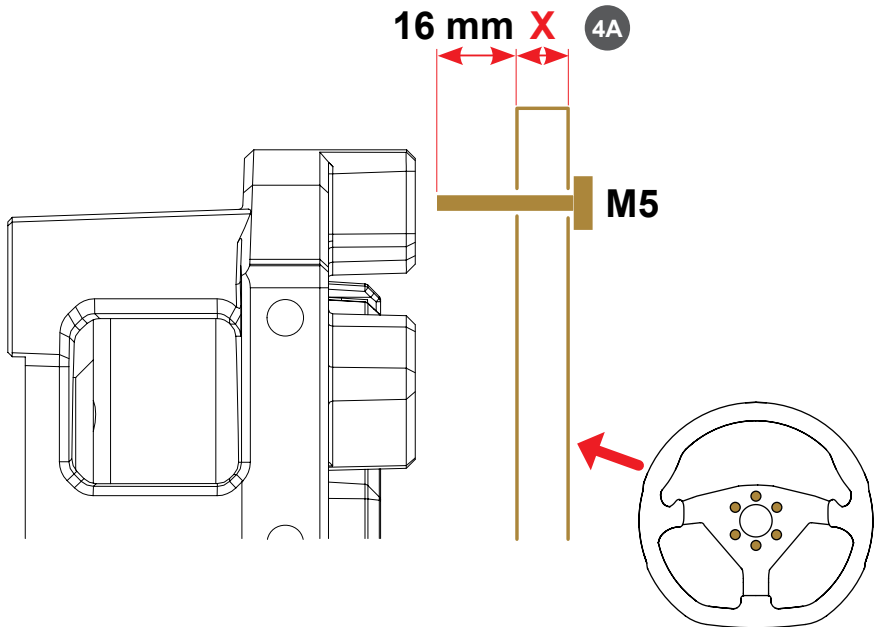
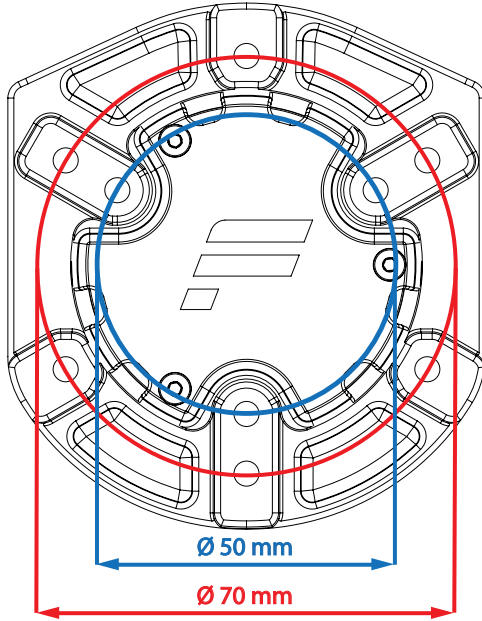
2



3

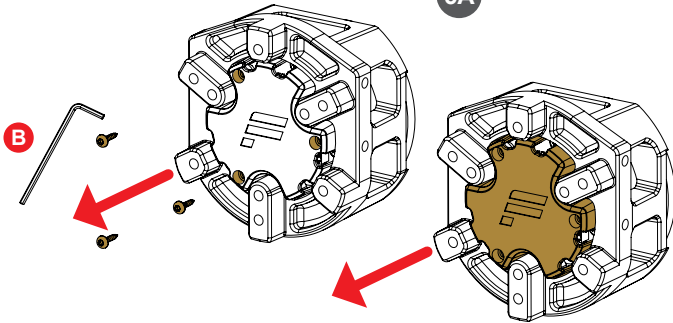


4

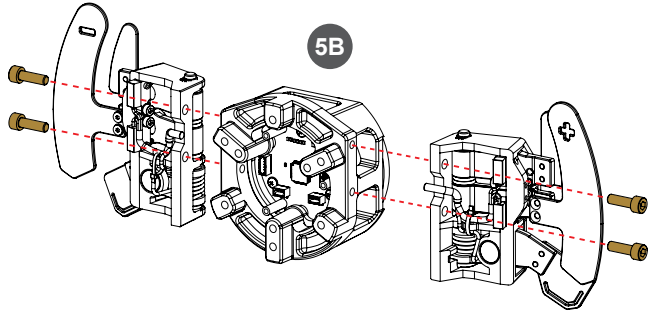


5

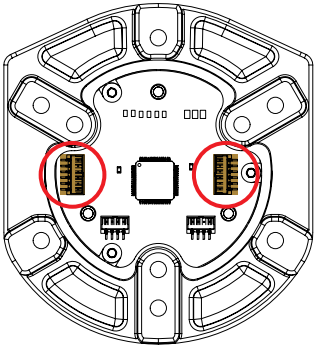
5A



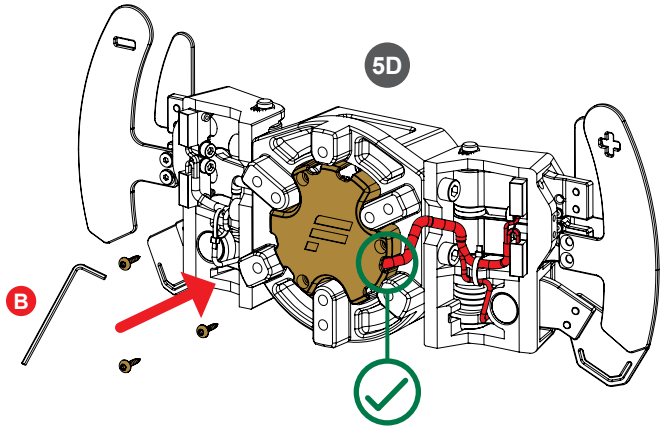
5B



5C

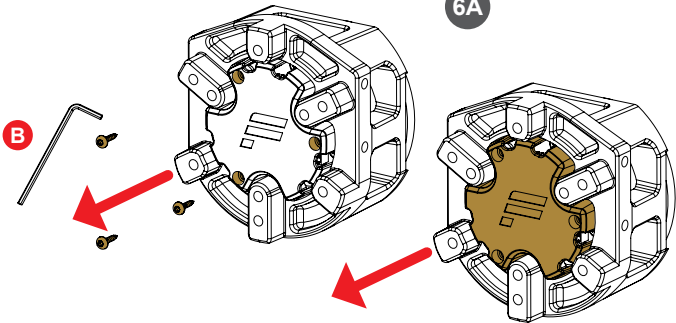


5D

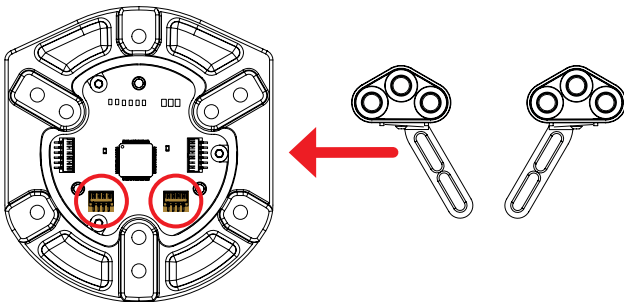


6

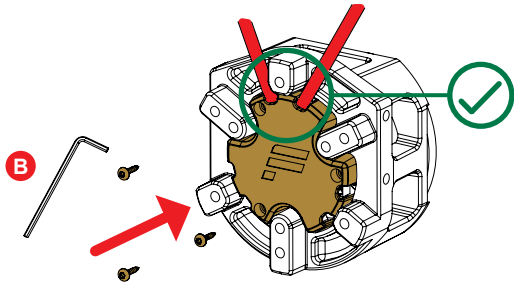
6A



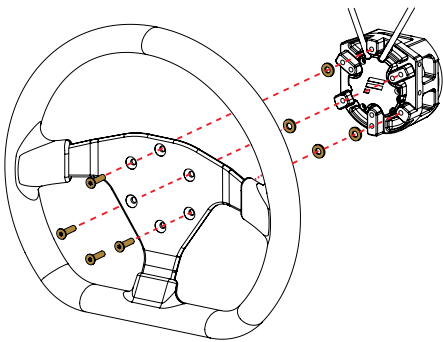
6B



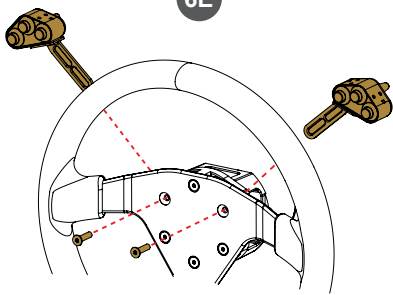
6C



6D

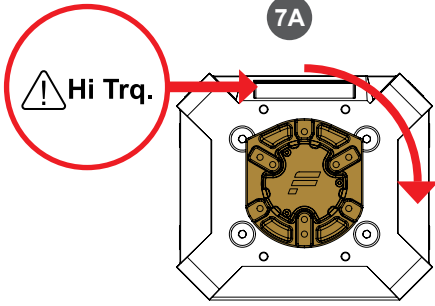


6E



7

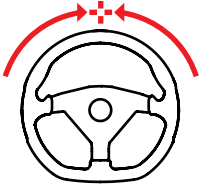
7A



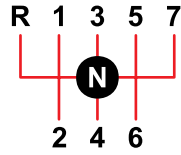
90°

3 sec.

7B



7C

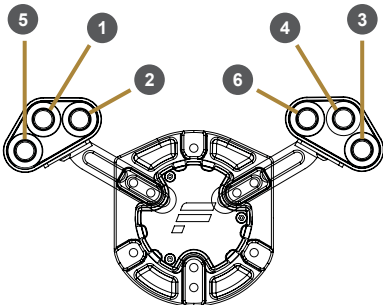
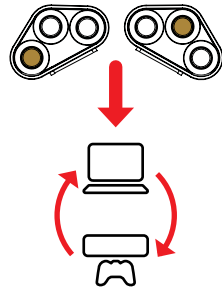


8

8A

#	PC	PlayStation®
1	0	SQUARE
2	1	CROSS
3	2	CIRCLE
4	3	TRIANGLE
5	8	SHARE / CREATE
6	9	OPTIONS (PRESS & HOLD FOR 3 SECONDS FOR PS® SIGN-IN)

8B



Quick Guide

1 PACKAGE CONTENTS

- A** 1x Podium Hub
- B** 1x Allen Key 2mm
- C** 1x Allen Key 4mm, 6x Washers (for attaching a wheel-side quick release adapter)

NOTE: Check for firmware updates before use by downloading the latest PC driver from fanatec.com/downloads. Follow instructions provided by the **Driver & Firmware Instruction Manual** found on the product page. A Windows PC is required to perform firmware updates. Ensure that PC mode is active on your wheel base.

- 2** **NOTE:** A separately sold wheel-side quick release adapter must be installed on this steering wheel to enable a mechanical connection with a FANATEC® wheel base. Read your wheel-side quick release adapter quick guide for detailed instructions.

3 DATAPORT-C

ATTENTION: Only for connecting compatible FANATEC® peripherals with the Podium Hub. This is NOT a USB data port and cannot transfer data between a PC and third party USB-C devices.

4 DRILLING TEMPLATE

- 4A** M5 x (16+X) mm

Drilling Template:
[Fanatec.com/downloads](https://fanatec.com/downloads)



5 SHIFTER MODULE ATTACHMENT

6 BUTTON CLUSTER ATTACHMENT

7 NECESSARY FUNCTIONS

- 7A** Confirm high torque
- 7B** Centre Calibration
- 7C** Shifter Calibration

To adjust the wheel base Tuning Menu, Use the FanaLab software, PC driver, or a suitable button / display module (sold separately).

NOTE: The ClubSport Universal Hub FunkySwitch™ is not compatible.

8 BUTTON MAPPING

- 8B** Modes

NOTE: A suitable button / display module such as the Podium Button Module Endurance or ClubSport Button Cluster Pack is required for use on PlayStation®. These products add a button providing a PS sign-in function to the Podium Hub, which must be pressed to initiate / sign-in the connected Fanatec hardware on a PlayStation® console. Ensure that "PS Mode" is selected.

9 SUPPORT

Our Support Team is ready to help you! Visit fanatec.com/support/faq for assistance.

Download our app:



[Fanatec.com/app](https://fanatec.com/app)

10 VIDEO

Watch our video guide:



[Fanatec.com/QR/P-HUB](https://fanatec.com/QR/P-HUB)

The product warranty is provided by Endor AG. Refer to the included warranty sheet as well as the terms & conditions of Endor AG on fanatec.com.

Kurzanleitung

1 LIEFERUMFANG

- A** 1x Podium Hub
- B** 1x Allen Key 2mm
- C** 1x Inbus 4mm, 6x Schrauben, 6x Unterlegscheiben (zum Befestigen eines lenkradseitigen Schnellwechsela-dapters)

2 HINWEIS: An diesem Lenkrad muss ein separat erhältlicher lenkradseitiger Schnellwechseladapter installiert sein, um eine mechanische Verbindung mit einer FANATEC® Wheel Base (Lenkradbasis) zu ermöglichen. Ausführliche Anweisungen finden Sie in der Kurzanleitung Ihres lenkradseitigen Schnellwechseladapters (Wheel-Side Quick Release).

3 DATAPORT-C

ACHTUNG: Eignet sich nur zum Verbinden kompatibler FANATEC®-Peripheriegeräte mit dem Podium Hub. Dies ist KEIN USB-Datenanschluss und es können darüber keine Daten zwischen einem PC und USB-C-Geräten von Drittanbietern übertragen werden.

4 BOHRVORLAGE

4A M5 x (16+X) mm

Bohrvorlage:
[Fanatec.com/downloads](https://www.fanatec.com/downloads)



5 SCHALTMODULBEFESTIGUNG

7 ESSENTIELLE FUNKTIONEN

- 7A** Hohes Drehmoment bestätigen
- 7B** Kalibrierung der Mittelstellung
- 7C** Kalibrierung der Schalthebel

Um das Einstellungs-menü der Wheel Base (Lenkradbasis) anzupassen, nutzen Sie die FanaLab-Software, PC-Treiber oder ein geeignetes Tasten- bzw. Displaymodul (separat erhältlich).

HINWEIS: Der ClubSport Universal Hub FunkySwitch™ ist damit inkompatibel.

8 TASTENBELEGUNG

8B Modi

HINWEIS: Ein passendes Tasten- bzw. Displaymodul, wie beispielsweise das Podium Button Module Endurance oder ClubSport Button Cluster Pack sind für die Nutzung mit einer PlayStation® notwendig. Diese Produkte fügen dem Podium Hub eine Taste zum Nutzen der PS-Anmeldefunktion hinzu, mit der die angeschlossene Fanatec-Hardware für eine PlayStation®-Konsole aktiviert bzw. an ihr angemeldet werden kann. Stellen Sie sicher, dass "PS-Modus" ausgewählt ist.

9 UNTERSTÜTZUNG

Unser Support-Team hilft Ihnen gerne weiter! Besuchen Sie [fanatec.com/support/faq](https://www.fanatec.com/support/faq) für weitere Unterstützung.

Laden Sie unsere App herunter:



[Fanatec.com/app](https://www.fanatec.com/app)

10 VIDEO

Sehen Sie sich unser Video Tutorial an:



[Fanatec.com/QR/P-HUB](https://www.fanatec.com/QR/P-HUB)

Dieses Produkt unterliegt der Garantie der Endor AG. Beachten Sie die beiliegenden Garantieblätter sowie die Allgemeinen Geschäftsbedingungen der Endor AG auf [fanatec.com](https://www.fanatec.com).

Guide De Démarrage Rapide

1 CONTENU DE L'EMBALLAGE

- A 1x Podium Hub
- B 1x Allen Key 2mm
- C 1x Allen Key 4mm, 6x Boulons, 6x Rondelles (pour fixer un adaptateur à libération rapide côté volant)

2 REMARQUE: Un adaptateur à libération rapide côté volant, vendu séparément, doit être installé sur ce volant pour permettre un raccord mécanique à une base pour volant FANATEC®. Consultez le guide de démarrage rapide de votre adaptateur à libération rapide côté volant (wheel-side quick release) pour bénéficier d'instructions détaillées.

3 DATAPORT-C

ATTENTION: équipement uniquement destiné à connecter des périphériques FANATEC® compatibles avec le Podium Hub. Il ne s'agit PAS d'un port de données USB et ne peut pas transférer des données entre un PC et des périphériques USB-C tiers.

4 GABARIT DE PERÇAGE

4A M5 x (16+X) mm

Gabarit de perçage:
[Fanatec.com/downloads](https://www.fanatec.com/downloads)



5 FIXATION DU MODULE DE LEVIER DE VITESSE

6 FIXATION DU GROUPE DE BOUTONS

7 FONCTIONS NÉCESSAIRES

- 7A Confirmer le couple élevé
- 7B Étalonnage du centre
- 7C Étalonnage du levier de vitesses

Pour régler le menu de réglage de la base pour volant, utilisez le logiciel FanaLab, le pilote PC ou un module de boutons/d'affichage approprié (vendu séparément).

REMARQUE: Le ClubSport Universal Hub FunkySwitch™ n'est pas compatible.

8 MAPPAGE DES BOUTONS

8B Modes

REMARQUE: Un module de boutons/d'affichage approprié tel que le Podium Button Module Endurance ou le ClubSport Button Cluster Pack est nécessaire en cas d'utilisation avec une PlayStation®. Ces produits ajoutent une fonction de connexion PS au Podium Hub, qui doit être utilisée pour lancer ou vous connecter au matériel Fanatec connecté sur votre console PlayStation®. Assurez-vous que le mode PS est sélectionné.

9 SOUTIEN

Notre équipe d'assistance est là pour vous aider! Rendez-vous sur [fanatec.com/support/faq](https://www.fanatec.com/support/faq) pour obtenir de l'aide.

télécharger notre application:



[Fanatec.com/app](https://www.fanatec.com/app)

10 VIDÉO

Regardez notre guide vidéo:



[Fanatec.com/QR/P-HUB](https://www.fanatec.com/QR/P-HUB)

Ce produit est sous la garantie d'Endor AG. Reportez-vous aux fiches de garantie incluses ainsi qu'aux conditions générales d'Endor AG sur [fanatec.com](https://www.fanatec.com).

Guía Rápida

1 CONTENIDOS DEL EMBALAJE

- A 1x Podium Hub
- B 1x Allen Key 2mm
- C 1x Allen Key 4mm, 6x Pernos, 6x Arandelas (para instalar el adaptador de liberación rápida del lado de la rueda)

NOTA: Compruebe si hay actualizaciones de firmware antes de su usodescargando el controlador de PC más reciente en fanatec.com/downloads. Siga las instrucciones descritas en el **Manual de instrucciones del controlador y firmware** que se puede encontrar en la página de este producto. Para actualizar el firmware de este producto, es obligatorio un PC y el modo PC debe estar activo en la base de volante.

- 2 **NOTA:** Se debe instalar un adaptador de liberación rápida del lado de la rueda (que se vende por separado) en este volante para permitir la conexión mecánica con una base del volante FANATEC®. Lea la guía rápida del adaptador de liberación rápida del lado de la rueda (Wheel-Side Quick Release) para obtener instrucciones detalladas.

3 DATAPORT-C

ATENCIÓN: Solo para conectar periféricos compatibles de FANATEC® con Podium Hub. Este NO es un puerto de datos USB y no puede transferir datos entre un PC y dispositivos USB-C de terceros.

5 ACCESORIO DEL MÓDULO DEL VARIADOR

6 ACCESORIO DE GRUPO DE BOTONES

7 FUNCIONES NECESARIAS

- 7A Confirmar torsión alta
- 7B Centrado del volante
- 7C Calibración del variador

Para ajustar el menú de ajuste de la base del volante, utilice el software FanaLab, el controlador de PC o un módulo de botón/pantalla adecuado (se vende por separado).

NOTA: ClubSport Universal Hub FunkySwitch™ no es compatible.

9 SOPORTE

Nuestro equipo de soporte está listo para ayudarle!
Visite fanatec.com/support/faq para obtener ayuda.

Descargue nuestra aplicación:



[Fanatec.com/app](https://fanatec.com/app)

4 PLANTILLA DE PERFORACIÓN

- 4A M5 x (16+X) mm

Plantilla de perforación:
[Fanatec.com/downloads](https://fanatec.com/downloads)



8 ASIGNACIÓN DE BOTONES

- 8B Modos

NOTA: Se requiere un módulo de botón / pantalla adecuado, como Podium Button Module Endurance o ClubSport Button Cluster Pack, para su uso en PlayStation®. Estos productos añaden una función de inicio de sesión de PS a Podium Hub, que debe pulsarse para poner en marcha / iniciar sesión el hardware Fanatec conectado en una consola de PlayStation®. Asegúrese de que esté seleccionado el «Modo PS».

10 VIDEO

Vea nuestra guía de video:



[Fanatec.com/QR/P-HUB](https://fanatec.com/QR/P-HUB)

Este producto está bajo garantía de Endor AG. Consulte las hojas de garantía incluidas, así como los términos y condiciones de Endor AG en fanatec.com.

Guida Rapida

1 CONTENUTO DELLA CONFEZIONE

- A 1x Podium Hub
- B 1x Allen Key 2mm
- C 1x Allen Key 4mm, 6x Bulloni, 6x Rondelle (per il fissaggio di un adattatore per mozzo a sgancio rapido)

NOTA: Verifica gli aggiornamenti del firmware prima dell'uso da parte discaricamento in corso dell'ultimo driver per PC da fanatec.com/downloads. Seguire le istruzioni fornite dal **Manuale di istruzioni del driver e del firmware** che si trova sulla pagina di questo prodotto. Per aggiornare il firmware di questo prodotto, è obbligatorio un PC e sulla base del volante deve essere attivata la modalità PC.

- 2 **NOTA:** Un adattatore per mozzo a sgancio rapido (wheel-side quick release) venduto separatamente deve essere installato su questo volante per consentire un collegamento meccanico con una base del volante FANATEC®. Leggi la guida rapida dell'adattatore per mozzo a sgancio rapido (wheel-side quick release) per le istruzioni dettagliate.

3 DATAPORT-C

ATTENZIONE: Solo per collegare periferiche FANATEC® compatibili con Podium Hub. Questa NON è una porta dati USB e non può trasferire dati tra un PC e dispositivi USB-C di terze parti.

5 ATTACCO DEL MODULO DEL CAMBIO

6 ATTACCO CLUSTER DI PULSANTI

7 FUNZIONI NECESSARIE

- 7A Confermare la coppia elevata
- 7B Calibrazione del centro
- 7C Calibrazione del cambio

Per regolare il menu di sintonizzazione della base del volante, utilizzare il software FanaLab, il driver del PC o un modulo pulsante / display adatto (venduto separatamente).

NOTA: Il ClubSport Universal Hub FunkySwitch™ non è compatibile.

9 SUPPORTO

Il nostro team di assistenza è pronto ad aiutarti! Visita fanatec.com/support/faq per assistenza.

Scarica la nostra app:



[Fanatec.com/app](https://fanatec.com/app)

4 MODELLO DI PERFORAZIONE

4A M5 x (16+X) mm

Modello di perforazione:
[Fanatec.com/downloads](https://fanatec.com/downloads)



8 MAPPATURA DEI PULSANTI

8B Modalità

NOTA: Per l'uso sulla PlayStation® è richiesto un modulo pulsante / display adatto come Podium Button Module Endurance oppure ClubSport Button Cluster Pack. Questi prodotti aggiungono un pulsante che fornisce una funzione di accesso PS a Podium Hub, che si deve premere per avviare / accedere all'hardware Fanatec connesso su una console PlayStation®. Assicurarsi che sia stata selezionata la "Modalità PS".

10 VIDEO

Guarda la nostra video guida su:



[Fanatec.com/QR/P-HUB](https://fanatec.com/QR/P-HUB)

Questo prodotto è coperto dalla garanzia di Endor AG. Fare riferimento ai fogli di garanzia inclusi nonché ai termini e condizioni di Endor AG su fanatec.com.

Quick Guide

1 INHOUD VERPAKKING

- A 1x Podium Hub
- B 1x Allen Key 2mm
- C 1x Allen Key 4mm, 6x Bouten, 6x Sluitringen (om een snelwisseladapter voor de stuurzijde vast te maken)

2 **OPMERKING:** Er moet een apart verkochte snelwisseladapter voor de stuurzijde op dit stuur geïnstalleerd worden om een mechanische verbinding met een FANATEC®-wielbasis mogelijk te maken. Lees de snelgids over de snelwisseladapter voor de stuurzijde (wheel-side quick release) voor gedetailleerde instructies.

3 DATAPORT-C

OPMERKING: Alleen voor het aansluiten van compatibele FANATEC®-randapparatuur met de Podium Hub. Dit is GEEN USB-dataport en kan geen gegevens overdragen tussen een pc en USB-C-apparaten van derden.

4 BOORMAL

4A M5 x (16+X) mm

Boormal:
[Fanatec.com/downloads](https://www.fanatec.com/downloads)



5 BEVESTIGING SCHAKELMODULE

7 NOODZAKELIJKE FUNCTIES

7A Hoge torsie bevestigen

7B Kalibratie midden

7C Kalibratie schakelpook

Om het Tuning Menu van de wielbasis aan te passen, gebruik de FanaLab-software, PC-stuurprogramma, of een geschikte knop / displaymodule (apart verkocht).

OPMERKING: De ClubSport Universal Hub FunkySwitch™ is niet compatibel.

6 BEVESTIGING KNOPGROEP

8 KNOPTOEWIJZING

8B Modi

OPMERKING: Er is een geschikte knop / displaymodule zoals de Podium Button Module Endurance of ClubSport Button Cluster Pack nodig voor gebruik op PlayStation®. Deze producten voegen een PS-aanmeldfunctie toe aan de Podium Hub, die ingedrukt moet worden voor het starten / aanmelden van de aangesloten Fanatec-hardware op een PlayStation®-console. Zorg ervoor dat "PS-modus" geselecteerd is.

9 ONDERSTEUNING

Onze Klantenservice staat klaar om u te helpen!
Bezoek [fanatec.com/support/faq](https://www.fanatec.com/support/faq) voor hulp.

Download onze app:



[Fanatec.com/app](https://www.fanatec.com/app)

10 VIDEO

Bekijk onze videogids:



[Fanatec.com/QR/P-HUB](https://www.fanatec.com/QR/P-HUB)

Dit product valt onder de garantie van Endor AG. Raadpleeg de meegeleverde garantiebladen en de algemene voorwaarden van Endor AG op [fanatec.com](https://www.fanatec.com).

Pikaopas

1 PAKKAUKSEN SISÄLTÖ

- A 1x Podium Hub
- B 1x Allen Key 2mm
- C 1x Allen Key 4mm, 6x Pultti, 6x Aluslevy (pyöränpuoleisen pikalukitussovittimen kiinnittämiseen)

HUOMAUTUS: Tarkista laiteohjelmistopäivitykset ennen käyttöä lataamalla uusimman PC-ohjaimen osoitteesta fanatec.com/downloads. Noudata tämän tuotteen sivulta löytyvän ohjaimen ja laiteohjelmiston käyttöoppaan ohjeita. PC on pakollinen tämän tuotteen laiteohjelmiston päivittämiseksi, ja rattirungon PC-tilan on oltava aktiivisena.

2 HUOMAUTUS: Tähän ohjauspyörään on asennettava erikseen myytävä pyöränpuoleinen pikalukitussovitin, jotta mekaaninen liitäntä FANATEC® -akseliin voidaan ottaa käyttöön. Lue tarkat ohjeet pyöränpuoleisen pikalukitussovittimen pikaoppaasta (wheel-side quick release).

3 DATAPORT-C

HUOMIO: Vain yhteensopivien FANATEC®-ohjelmlaitteiden liittämiseen Podium Hubiin. Tämä EI ole USB-dataportti, eikä se voi siirtää tietoja tietokoneen ja kolmansien osapuolten USB-C-laitteiden välillä.

5 VAIHDINMODUULIN KIIINNITYS

7A Vahvista suuri momentti

7B Keskuskalibrointi

7C Shifterin Kalibrointi

Sääda rattirungon viritysvalikkoa käyttämällä FanaLab-ohjelmistoa, PC-ohjainta tai sopivaa painiketta/näyttömoduulia (myydään erikseen).

HUOMAUTUS: ClubSport Universal Hub FunkySwitch™ ei ole yhteensopiva.

9 TUKI

Tukitiimimme on valmiina auttamaan sinua! Tukea saat siirtymällä osoitteeseen fanatec.com/support/faq.

Lataa sovellus:



[Fanatec.com/app](https://fanatec.com/app)

4 PORAUSMALLI

4A M5 x (16+X) mm

Porausmalli:
[Fanatec.com/downloads](https://fanatec.com/downloads)



6 PAINIKERYHMÄN KIIINNITYS

8 PAINIKKEIDEN YHDISTÄMINEN

8B Tilat

HUOMAUTUS: Sopiva painike/näyttömoduuli, kuten Podium Button Module Endurance tai ClubSport Button Cluster Pack, tarvitaan käyttöön PlayStation®-konsolissa. Nämä tuotteet lisäävät PS-kirjautumistoiminnon Podium Hubiin, jota on painettava aloittaaksesi/kirjautuaksesi yhdistettyyn Fanatec-laitteistoon PlayStation® -konsolissa. Varmista, että "PS-tila" on valittu.

10 VIDEO

Katso video-oppaamme:



[Fanatec.com/QR/P-HUB](https://fanatec.com/QR/P-HUB)

Tämä tuote on Endor AG: n takuu. Katso mukana toimitetut takuulomakkeet sekä Endor AG: n käyttöehdot fanatec.com -sivustolta.

Hurtig Guide

1 PAKKENS INDHOLD

- A 1x Podium Hub
- B 1x Allen Key 2mm
- C 1x Allen Key 4mm, 6x Bolte, 6x Skiver (til fastgørelse af en rat-side hurtigudløser)

BEMÆRK: Kontroller om der er firmwareopdateringer inden brug ved at downloade den nyeste pc-driver fra fanatec.com/downloads. Følg **instruktionerne i Driver & Firmware-instruktionsmanualen**, som findes på siden for dette produkt. For at opdatere firmwaren til dette produkt er en PC påkrævet, og pc-tilstand skal være aktiv på rat-basen.

- 2 **BEMÆRK:** Der skal installeres en rat-side hurtigudløser, som sælges separat, på dette rat for at muliggøre en mekanisk forbindelse med en FANATEC® rat-base. Læs hurtigguiden til din rat-side hurtigudløser (wheel-side quick release) for detaljerede instruktioner.

3 DATAPORT-C

BEMÆRK: Kun til tilslutning af kompatible FANATEC® perifere enheder med Podium Hub. Dette er IKKE en USB-dataport og kan ikke overføre data mellem en pc og tredjeparts USB-C-enheder.

4 BORESKABELON

- 4A M5 x (16+X) mm

Boreskabelon:
[Fanatec.com/downloads](https://fanatec.com/downloads)



5 FASTGØRELSE AF GEARSKIFTER-MODUL

6 FASTGØRELSE AF KNAP-ENHED

7 NØDVENDIGE FUNKTIONER

- 7A Bekræft højt drejningsmoment

- 7B Centerkalibrering

- 7C Kalibrering af skifter

For at justere rat-basens tuningsmenu skal du bruge FanaLab-softwaren, pc-driveren eller et passende knap-/displaymodul (sælges separat).

BEMÆRK: ClubSport Universal Hub FunkySwitch™ er ikke kompatibel.

8 TILDELING AF KNAPPER

- 8B Tilstande

BEMÆRK: Et passende knap-/displaymodul, såsom Podium Button Module Endurance eller ClubSport Button Cluster Pack, kræves til brug med PlayStation®. Disse produkter tilføjer en knap for PS-login-funktion til Podium Hub, som der skal trykkes på for at starte/ logge ind på den tilsluttede Fanatec-hardware med en PlayStation®-konsol. Sørg for, at "PS Mode" er valgt.

9 SUPPORT

Vores supportteam står klar til at hjælpe dig!
Besøg fanatec.com/support/faq for at få hjælp.

Download vores app:



[Fanatec.com/app](https://fanatec.com/app)

10 VIDEO

Se vores videovejledning:



[Fanatec.com/QR/P-HUB](https://fanatec.com/QR/P-HUB)

Dette produkt er under garanti fra Endor AG. Se de inkluderede garantiblade samt vilkårene og betingelserne for Endor AG på fanatec.com.

Snabbguide

1 PAKETET INNEHÅLLER

- A 1x Podium Hub
- B 1x Allen Key 2mm
- C 1x Allen Key 4mm, 6x Bultar, 6x Brickor (för att fästa en adapter för snabb lösgöring på rattens sida)

OBS: Sök efter firmwareuppdateringar innan användning genom att hämta den senaste PC-drivrutinen från fanatec.com/downloads. Följ instruktionerna i handboken för drivrutiner och firmware som finns på sidan för denna produkt. För att uppdatera firmware för denna produkt måste du ha en PC och PC-läget måste vara aktivt på rattbasen.

2 **OBS:** En adapter för snabb lösgöring på rattens sida, som säljs separat, måste installeras på denna ratt för att möjliggöra en mekanisk anslutning med en FANATEC®-hjulbas. Läs snabbguiden för adaptern (wheel-side quick release) för snabb lösgöring på rattens sida för detaljerade instruktioner.

3 DATAPORT-C

OBSERVERA: Endast för anslutning av kompatibel FANATEC®-kringutrustning till Podium Hub. Detta är INTE en USB-dataport och kan inte överföra data mellan en PC och USB-C-enhet från tredje part.

4 BORRMALL

4A M5 x (16+X) mm

Borrmall:
[Fanatec.com/downloads](https://fanatec.com/downloads)



5 FÄSTE FÖR VÄXELLÅDEMODUL

7 NÖDVÄNDIGA FUNKTIONER

7A Bekräfta högt vridmoment

7B Mittkalibrering

7C Växlingskalibrering

För att justera hjulbasens justeringsmeny använder du FanaLab-programvaran, PC-drivrutinen eller en lämplig knapp-/skärmmodul (säljs separat).

OBS: ClubSport Universal Hub FunkySwitch™ är inte kompatibel.

6 KNAPPKLUSTERFÄSTE

8 KNAPPMAPPING

8B Lägen

OBS: En lämplig knapp-/skärmmodul som Podium Button Module Endurance eller ClubSport Button Cluster Pack krävs för användning med PlayStation®. Dessa produkter lägger till en PS-inloggningsfunktion till Podium Hub, som måste tryckas in för att initiera/logga in den anslutna Fanatec-hårdvaran på en PlayStation®-konsol. Säkerställ att "PS Mode" är valt.

9 SUPPORT

Vårt supportteam är redo att hjälpa dig! Besök fanatec.com/support/faq för hjälp.

Ladda ner vår app:



[Fanatec.com/app](https://fanatec.com/app)

10 VIDEO-

Titta på vår videoguide:



[Fanatec.com/QR/P-HUB](https://fanatec.com/QR/P-HUB)

Denna produkt är under garanti från Endor AG. Se de inkluderade garantibladet samt villkoren för Endor AG på fanatec.com.

Skrócona instrukcja

1 ZAWARTOŚĆ OPAKOWANIA

- A 1x Podium Hub
- B 1x Allen Key 2mm
- C 1x Allen Key 4mm, 6x Śrub, 6x Podkładek (do mocowania szybkozłacza po stronie koła)

UWAGA: Sprawdź dostępność aktualizacji oprogramowania sprzętowego przed użyciem poprzez pobranie najnowszego sterownika na komputer z fanatec.com/downloads. Wykonaj instrukcje zawarte w **instrukcji obsługi sterownika i oprogramowania firmware**, którą można znaleźć na stronie tego produktu. Do aktualizacji oprogramowania firmware tego produktu niezbędny jest komputer i przejście w tryb PC na podstawie koła kierownicy.

- 2 **UWAGA:** aby umożliwić mechaniczne połączenie z podstawą koła kierownicy FANATEC®, należy zamontować na kole kierownicy sprzedawany oddzielnie adapter szybkozłacza po stronie koła. Szczegółowe instrukcje zawiera skrócona instrukcja obsługi szybkozłacza po stronie koła (wheel-side quick release).

3 DATAPORT-C

UWAGA: tylko do podłączenia zgodnych urządzeń peryferyjnych FANATEC® z Podium Hub. To NIE jest port USB i nie może przesyłać danych między komputerem a urządzeniami USB-C innych firm.

5 MOCOWANIE MODUŁU PRZEŁĄCZNIKA BIEGÓW

6 MOCOWANIE GRUPY PRZYCIŚKÓW

7 NIEZBĘDNE FUNKCJE

- 7A Potwierdź wysoki moment obrotowy
- 7B Kalibracja środka
- 7C Kalibracja drążka zmiany biegów

Aby wyregulować menu precyzyjnej regulacji podstawy koła, użyj oprogramowania FanaLab, sterownika lub odpowiedniego przycisku / modułu wyświetlacza (sprzedawane oddzielnie).

UWAGA: Model ClubSport Universal Hub FunkySwitch™ jest niezgodny.

9 WSPARCIE

Nasz zespół pomocy technicznej chętnie Ci pomoże! Aby uzyskać pomoc, odwiedź stronę fanatec.com/support/faq.

Pobierz naszą aplikację:



[Fanatec.com/app](https://fanatec.com/app)

4 SZABLON WIERCENIA

- 4A M5 x (16+X) mm

Szablon wiercenia:
[Fanatec.com/downloads](https://fanatec.com/downloads)



8 MAPOWANIE PRZYCIŚKÓW

- 8B Tryby

UWAGA: Do użycia z konsolą PlayStation® wymagany jest odpowiedni przycisk / moduł wyświetlacza, taki jak Podium Button Module Endurance lub ClubSport Button Cluster Pack. Te produkty dodają funkcję logowania PS do Podium Hub, którą należy nacisnąć, aby zainicjować/zalogować podłączony sprzęt Fanatec na PlayStation® konsoli. Upewnij się, że wybrano tryb PS Mode.

10 WIDEO

Obejrzyj nasz przewodnik wideo:



[Fanatec.com/QR/P-HUB](https://fanatec.com/QR/P-HUB)

Ten produkt jest objęty gwarancją firmy Endor AG. Zapoznaj się z dołączonymi kartami gwarancyjnymi, a także warunkami firmy Endor AG na fanatec.com.

Guia Rápido

1 CONTEÚDO DA EMBALAGEM

- A 1x Podium Hub
- B 1x Allen Key 2mm
- C 1x Allen Key 4mm, 6x Parafusos, 6x Anilhas (para fixar um adaptador de libertação rápida do lado da roda)

NOTA: Verifique as atualizações de firmware antes de utilizar até descarregar o último driver para PC a partir de fanatec.com/downloads. Siga as instruções fornecidas pelo **Manual de Instruções do Driver & Firmware** que poderá encontrar na página deste produto. Para atualizar o firmware deste produto, é necessário um PC no modo ativo na base das volantes.

- 2 **NOTA:** Para permitir uma ligação mecânica a uma base de rodas FANATEC®, deve ser instalado lateralmente a este volante um adaptador de libertação rápida vendido separadamente. Para obter instruções detalhadas, leia o guia rápido do adaptador de libertação ao lado da roda (wheel-side quick release).

3 DATAPORT-C

ATENÇÃO: Apenas para ligação de periféricos FANATEC® compatíveis com o Podium Hub. NÃO é uma porta de dados e não está apto a transferir dados entre um PC e dispositivos USB-C de terceiros.

5 ANEXO DO MÓDULO DE MUDANÇAS

6 ACESSÓRIO DE GRUPO DE BOTÕES

7 FUNÇÕES NECESSÁRIAS

- 7A Confirmar torque elevado
- 7B Calibração do centro
- 7C Calibração do centro

NOTA: Para ajustar o menu de afinação da base das rodas, utilize o software FanaLab, o driver do PC, ou um botão / módulo de visualização adequado (vendido separadamente).

O ClubSport Universal Hub FunkySwitch™ não é compatível.

9 APOIO, SUPORTE

A nossa equipe de suporte está pronta para ajudá-lo! Visite fanatec.com/support/faq para obter assistência.

Baixa o nosso aplicativo:



[Fanatec.com/app](https://fanatec.com/app)

4 MODELO DE PERFURAÇÃO

4A M5 x (16+X) mm

Modelo de perfuração:
[Fanatec.com/downloads](https://fanatec.com/downloads)



8 MAPEAMENTO DE BOTÕES

8B Modos

NOTA: Para a PlayStation® é necessário um botão / módulo de visualização adequado, tal como o Podium Button Module Endurance ou o ClubSport Button Cluster Pack. Estes produtos acrescentam a função de início de sessão na PS ao Podium Hub, que deve ser pressionada para iniciar/iniciar sessão no hardware Fanatec ligado a uma consola PlayStation®. Certifique-se de que o "Modo PS" está selecionado.

10 VÍDEO

Assista ao nosso guia de vídeo:



[Fanatec.com/QR/P-HUB](https://fanatec.com/QR/P-HUB)

Este produto está sob garantia da Endor AG. Consulte as folhas de garantia incluídas, bem como os termos e condições da Endor AG em fanatec.com.

Stručný Návod

1 OBSAH BALENÍ

- A 1x Podium Hub
- B 1x Allen Key 2mm
- C 1x Allen Key 4mm, 6x Šrouby, 6x Podložky (pro připevnění rychloupínacího nástavce na boku volantu)

POZNÁMKA: Před použitím vyhledejte aktualizace firmwaru pomocí stažení nejnovějšího ovladače do vašeho počítače z fanatec.com/downloads. Postupujte podle pokynů v **Příručce s pokyny k ovladači a firmwaru**, kterou najdete na stránce tohoto produktu. Pro aktualizaci firmwaru tohoto produktu je nutný počítač a na základně pro volant musí být aktivní režim PC.

- 2 **POZNÁMKA:** Na tomto volantu musí být nainstalován samostatně prodáván rychloupínací nástavec na boku volantu, aby bylo možné mechanické spojení se základnou volantu FANATEC®. Přečtěte si stručnou příručku pro Rychloupínací nástavec na boku volantu (wheel-side quick release), kde najdete podrobné pokyny.

3 DATAPORT-C

POZOR: Pouze pro připojení kompatibilních periférií FANATEC® k Podium Hub. NENÍ to USB data port a nemohou být přenášena data mezi počítačem a zařízeními třetích stran s USB-C.

4 ŠABLONA PRO VRTÁNÍ

4A M5 x (16+X) mm

Šablona pro vrtání:
[Fanatec.com/downloads](https://fanatec.com/downloads)



5 PŘIPEVNĚNÍ MODULU ŘAZENÍ

6 PŘIPEVNĚNÍ KLASTRU S TLAČÍTKY

7 NEZBYTNÉ FUNKCE

7A Potvrdit vysoký točivý moment

7B Kalibrace středu

7C Kalibrace řazení

Chcete-li upravit nabídku Tuning základny volantu, použijte software FanaLab, ovladač na PC nebo vhodný modul s tlačítky / displejem (prodává se samostatně).

POZNÁMKA: Univerzální rozbočovač ClubSport FunkySwitch™ není kompatibilní.

8 PŘIŘAZENÍ TLAČÍTEK

8B Režimy

POZNÁMKA: Pro použití na PlayStation® je vyžadován vhodný modul s tlačítky / displejem, jako je Podium Button Module Endurance nebo ClubSport Button Cluster Pack. Tyto produkty přidávají do Podium Hub tlačítko přihlášení do PS. Toto tlačítko musí být stisknuto pro spuštění / přihlášení hardwaru Fanatec připojeného ke konzoli PlayStation®. Zkontrolujte, zda je vybrán „Režim PS“.

9 SUPPORT

Náš tým podpory je připraven vám pomoci! Potřebujete-li pomoc, navštivte fanatec.com/support/faq.

Stáhněte si naši aplikaci:



[Fanatec.com/app](https://fanatec.com/app)

10 VIDEEM

Podívejte se na našeho průvodce videem:



[Fanatec.com/QR/P-HUB](https://fanatec.com/QR/P-HUB)

Na tento výrobek se vztahuje záruka společnosti Endor AG. Přečtěte si příložené záruční listy a podmínky společnosti Endor AG na fanatec.com.

Stručný Návod

1 OBSAH BALENIA

- A** 1x Podium Hub
- B** 1x Allen Key 2mm
- C** 1x Allen Key 4mm, 6x Skrutiek, 6x Podložiek (na pripavenie rýchlopínacieho adaptéra)

POZNÁMKA: Pred použitím skontrolujte aktualizácie firmvéru stiahnutím ovládačov PC zo stránok fanatec.com/downloads. Postupujte podľa pokynov v **Návode na inštaláciu ovládačov a firmvéru**, ktorý je k dispozícii na stránkach výrobcu. Na aktualizáciu firmvéru tohto výrobku je potrebný počítač a volant musí mať aktivovaný režim PC.

- 2** **POZNÁMKA:** Na tomto volante musí byť nainštalovaný samostatne predávaný rýchlopínací adaptér wheel-side quick release, ktorý umožňuje mechanické spojenie so základňou volantu FANATEC®. Viac informácií nájdete v stručnom návode pre rýchlopínací adaptér (wheel-side quick release).

3 DATAPORT-C

POZOR: Len na pripojenie kompatibilných periférií FANATEC® k rozbočovaču Podium Hub. Toto NIE JE dátový port USB a nie je možné ho použiť na prenos dát medzi počítačom a zariadeniami USB-C tretích strán.

4 ŠABLÓNA NA VŔTANIE

- 4A** M5 x (16+X) mm

Šablóna na vŕtanie:
[Fanatec.com/downloads](https://fanatec.com/downloads)



5 PRIPEVNIENIE MODULU RADIACEJ PÁKY

6 NÁSTAVEC BUTTON CLUSTER

7 POTREBNÉ FUNKCIE

- 7A** Potvrdiť vysoký krútiaci moment
- 7B** Kalibrácia stredy
- 7C** Kalibrácia radiacej páky

Ak chcete upraviť ponuku ladenia základne volantu, použite softvér FanaLab, ovládač počítača alebo vhodný modul tlačidiel / obrazovky (predáva sa zvlášť).

POZNÁMKA: Rozbočovač ClubSport Universal Hub FunkySwitch™ nie je kompatibilný.

8 NASTAVENIE TLAČIDIEL

- 8B** Režimy

POZNÁMKA: Pre použitie s konzolou PlayStation® je potrebný vhodný modul tlačidiel / obrazovky, ako napríklad Podium Button Module Endurance alebo ClubSport Button Cluster Pack. Tieto produkty pridávajú rozbočovaču Podium Hub funkciu prihlásenia k PS. Ak chcete nadviazať spojenie s konzolou alebo prihlásiť pripojený hardvér Fanatec ku konzole PlayStation®, stlačte toto tlačidlo. Skontrolujte, že je zvolený režim „PS Mode“.

9 PODPORA

Náš tím podpory je pripravený vám pomôcť! Ak potrebujete pomoc, prejdite na stránku fanatec.com/support/faq.

Stiahnite si našu aplikáciu:



[Fanatec.com/app](https://fanatec.com/app)

10 VIDEO

Pozrite si náš video návod:



[Fanatec.com/QR/P-HUB](https://fanatec.com/QR/P-HUB)

Tento výrobok je v záruke spoločnosti Endor AG. Prečítajte si priložené záručné listy a podmienky spoločnosti Endor AG na fanatec.com.

Hitri Vodnik

1 VSEBINA PAKETA

- A** 1x Podium Hub
- B** 1x Allen Key 2mm
- C** 1x Allen Key 4mm, 6x Vijakov, 6x Podložki (za pritrditev adapterja za hitro sprostitvev na strani volana)

OPOMBA: Pred uporabo preverite, ali so na voljo posodobitve vdelane programske opreme tako, da prenesete najnovejše gonilnike za računalnik s spletnega mesta fanatec.com/downloads. Sledite navodilom v **Priročniku za gonilnike in vdelano programsko opremo**, ki ga najdete na strani tega izdelka. Če želite posodobiti vdelano programsko opremo tega izdelka, potrebujete osebni računalnik, prav tako mora biti aktiviran način PC v glavni enoti volana.

- 2** **OPOMBA:** Če želite fizično povezati volanski obroč ter glavno enoto volana FANATEC®, morate dodatno kupiti adapter za hitro sprostitvev na strani volana. Za podrobna navodila preberite hitri vodnik za adapter za hitro sprostitvev na strani volana (wheel-side quick release).

3 DATAPORT-C

POZOR: Samo za priklop zunanjih naprav, ki so združljive s FANATEC®, z modulom Podium Hub. To niso podatkovna vrata USB, zato prenos podatkov med osebnim računalnikom in napravami USB-C drugih proizvajalcev ni mogoč.

4 PREDLOGA ZA VRTANJE

- 4A** M5 x (16+X) mm

Predloga za vrtanje:
[Fanatec.com/downloads](https://fanatec.com/downloads)



5 PRIKLOP MODULA MENJALNIKA

7 POTREBNE FUNKCIJE

- 7A** Potrditev visokega navora

- 7B** Kalibracija sredine

- 7C** Kalibracija menjalnika

Če želite prilagoditi meni za nastavljanje glavne enote volana, uporabite programsko opremo FanaLab, gonilnik za osebni računalnik ali ustrezno tipko/modul zaslona (naprodaj posebej).

OPOMBA: ClubSport Universal Hub FunkySwitch™ ni združljiv.

9 PODPORA

Naša skupina za podporo vam je na voljo za pomoč. Obiščite spletno mesto fanatec.com/support/faq za pomoč.

Prenesite našo aplikacijo:



[Fanatec.com/app](https://fanatec.com/app)

8 NASTAVITEV FUNKCIJ TIPK

- 8B** Načini

OPOMBA: Za uporabo s konzolo PlayStation® je potrebna ustreznna tipka/modul zaslona, na primer Podium Button Module Endurance ali Sklop tipk ClubSport. Ti izdelki v Podium Hub dodajo funkcijo vpisa PS, ki jo morate pritisniti, da aktivirate/opravite prijavo v strojno opremo Fanatec na konzoli PlayStation®. Priporočamo se, da je izbran »Način PS«.

10 VIDEO

Oglejte si video navodila:



[Fanatec.com/QR/P-HUB](https://fanatec.com/QR/P-HUB)

Za ta izdelek jamči Endor AG. Glejte priložene garancijske liste ter pogoje in pogoje podjetja Endor AG na fanatec.com.

Rövid Útmutató

1 A CSOMAG TARTALMA

- A 1x Podium Hub
- B 1x Allen Key 2mm
- C 1x Allen Key 4mm, 6x Csavar, 6x Alátét (az oldalsó kormánykerék-gyorskioldó adaptert felerősítéséhez)

2 MEGJEGYZÉS: A kormánykerékre egy külön megvásárolható oldalsó kormánykerék-gyorskioldó adaptert kell felszerelni, amely lehetővé teszi a FANATEC® kormányalappal való mechanikus csatkozást. További információkat a oldalsó kormánykerék-gyorskioldó adapter (wheel-side quick release) rövid útmutatójában talál.

3 DATAPORT-C

FIGYELEM: Csak kompatibilis FANATEC® perifériák Podium Hub általi csatlakoztatásához. Ez NEM USB adatport, és nem képes adatokat továbbítani egy számítógép és egy harmadik fél USB-C eszközei között.

5 SEBESSÉGVÁLTÓ MODUL FELSZERELÉSE

6 GOMBCSOPORT FELSZERELÉSE

7 SZÜKSÉGES FUNKCIÓK

- 7A Erősítse meg a nagy nyomatékot
- 7B A középállás kalibrálása
- 7C Váltókalibrálás

A kormányalap Szabályozás menü általi beállításához használja a FanaLab szoftvert, a PC-illesztőprogramot vagy egy megfelelő gombot / megjelenítőmodult (külön megvásárolható).

MEGJEGYZÉS: A ClubSport Universal Hub FunkySwitch™ nem kompatibilis.

9 TÁMOGATÁS

Támogatási csapatunk örömmel segít! Látogasson el a fanatec.com/support/faq oldalra segítségért.

Töltse le az alkalmazást:



[Fanatec.com/app](https://fanatec.com/app)

4 FÚRÁSI SABLON

- 4A M5 x (16+X) mm

Fúrási sablon:
[Fanatec.com/downloads](https://fanatec.com/downloads)



8 GOMBTÉRKÉP

- 8B Módok

MEGJEGYZÉS: PlayStation® egységgel történő használathoz egy alkalmas gomb / megjelenítő modul, például a Podium Button Module Endurance vagy a ClubSport Button Cluster Pack szükséges. Ezek a termékek PS bejelentkezési funkcióval egészítik ki a Podium Hubot, amelyet meg kell nyomni a csatlakoztatott Fanatec hardver PlayStation® konzolon történő inicializálásához / bejelentkezéséhez. Ellenőrizze, hogy a „PS-üzemmód” meg van jelölve.

10 VIDEÓS

Nézz meg témájó videós útmutatónkat:



[Fanatec.com/QR/P-HUB](https://fanatec.com/QR/P-HUB)

Erre a termékre az Endor AG garanciát vállal. Olvassa el a mellékelt garancia lapokat, valamint az Endor AG Általános Szerződési Feltételeit a fanatec.com oldalon.

Ghid Rapid

1 CONȚINUTUL AMBALAJULUI

- A 1x Podium Hub
- B 1x Allen Key 2mm
- C 1x Allen Key 4mm, 6x Șuruburi, 6x Șaibe (pentru atașarea unui adaptor de eliberare rapidă pe partea volanului)

NOTĂ: Verificați dacă există actualizări de firmware înainte de utilizare prindescărcarea celui mai recent driver pentru PC din [fanatec.com/downloads](https://www.fanatec.com/downloads). Respectați instrucțiunile furnizate de **Manualul de instrucțiuni pentru șofer și firmware**, care poate fi găsite pe pagina acestui produs. Pentru a actualiza firmware-ul acestui produs, este obligatoriu un PC, iar modul PC trebuie să fie activ pe baza volanului.

2 NOTĂ: un adaptor de eliberare rapidă pe partea volanului vândut separat trebuie să se instaleze pe acest volan pentru a permite o conexiune mecanică cu baza volanului FANATEC®. Pentru instrucțiuni detaliate, citiți ghidul rapid al adaptorului de eliberare rapidă pe partea volanului (wheel-side quick release).

3 DATAPORT-C

ATENȚIE: Numai pentru conectarea perifericelor FANATEC® compatibile cu Podium Hub. Acesta NU este un port de date USB și nu poate transfera date între un PC și dispozitivele USB-C ale altor producători.

4 MODEL DE GĂURIRE

4A M5 x (16+X) mm

Model de găurire:
[Fanatec.com/downloads](https://www.fanatec.com/downloads)



5 ATAȘAREA MODULULUI SCHIMBĂTOR

7 FUNCȚII ESENȚIALE

- 7A Confirmați cuplul ridicat
- 7B Calibrare centru
- 7C Calibrare schimbător

Pentru a ajusta Meniul de reglaj al bazei roții, folosiți software-ul FanaLab, driverul PC sau un buton/modul de afișaj adecvat (vândut separat).

NOTĂ: ClubSport Universal Hub FunkySwitch™ nu este compatibil.

6 ATAȘARE BUTTON CLUSTER

8 SCHIȚĂ BUTOANE

8B Moduri

NOTĂ: Este necesar un buton/un modul de afișare adecvat, cum ar fi Podium Button Module Endurance sau ClubSport Button Cluster Pack pentru utilizarea pe PlayStation®. Aceste produse adaugă o funcție de conectare la PS în Podium Hub, care trebuie să fie apăsat pentru a iniția/autentifica hardware-ul conectat la o consolă PlayStation®. Asigurați-vă că este selectat „Mod PS”.

9 ASISTENȚĂ

Echipa de asistență este gata să vă ajute! Vizitați [fanatec.com/support/faq](https://www.fanatec.com/support/faq) pentru asistență.

Descărcați aplicația noastră:



[Fanatec.com/app](https://www.fanatec.com/app)

10 VIDEO

Vizionați ghidul nostru video:



[Fanatec.com/QR/P-HUB](https://www.fanatec.com/QR/P-HUB)

Acest produs este sub garanția Endor AG. Consultați fișele de garanție incluse, precum și termenii și condițiile Endor AG de pe [fanatec.com](https://www.fanatec.com).

Brzi Vodič

1 SADRŽAJ PAKIRANJA

- A 1x Podium Hub
- B 1x Allen Key 2mm
- C 1x Allen Key 4mm, 6x Vijci, 6x Podloške (za postavljanje dodatka za brzo oslobađanje na strani volana)

NAPOMENA: Provjerite ažuriranja softvera prije korištenja preuzimanjem najnovijih upravljačkih programa za računalo sa fanatec.com/downloads. Pratite upute navedene u **Uputama za uporabu Drivera i Firmvera** koje možete pronaći na stranicama ovog proizvođača. Za ažuriranje firmvera ovog proizvođača, nužno je računalo, a na bazi upravljača mora biti aktiviran način rada za računalo.

2 NAPOMENA: Dodatak za brzo oslobađanje na strani volana koji se odvojeno prodaje mora biti postavljen na ovaj volan kako bi omogućio mehaničko povezivanje s FANATEC® osnovom upravljača. Za detaljne upute, pročitate brzi vodič za svoj dodatak za brzo oslobađanje na strani volana (wheel-side quick release).

3 DATAPORT-C

PAŽNJA: Samo za povezivanje kompatibilnih FANATEC® perifernih dijelova s Podium Hub. Ovo NIJE USB podatkovni utor i ne može prenositi podatke između računala i drugih USB uređaja.

4 PREDLOŽAK ZA BUŠENJE

4A M5 x (16+X) mm

Predložak za bušenje:
[Fanatec.com/downloads](https://fanatec.com/downloads)



5 PRIKLJUČAK ZA MODUL MJENJAČA

7 NUŽNE FUNKCIJE

7A Potvrdite visoki okretni moment

7B Kalibracija središta

7C Kalibracija mjenjača

Za prilagođavanje Izbornika podešavanja osnove upravljača, koristite FanaLab softver, upravljački program za računalo ili odgovarajući gumb / modul prikaza (prodaju se odvojeno).

NAPOMENA: ClubSport Universal Hub FunkySwitch™ nije kompatibilan.

6 PRIKLJUČAK ZA SKUP GUMBA

8 MAPIRANJE GUMBA

8B Načini rada

NAPOMENA: Odgovarajući gumb / modul prikaza, kao što su Podium Button Module Endurance ili ClubSport Button Cluster Pack, potrebni su za korištenje uz PlayStation®. Ovi proizvodi dodaju funkciju PS prijave Podium Hub, što se mora unaprijed namjestiti kako bi se pokrenuo/ prijavio povezani Fanatec hardver na PlayStation® konzoli. Provjerite je li odabran "Način PS".

9 PODRŠKA

Naš Tim za podršku spreman Vam je pomoći! Za pomoć, posjetite fanatec.com/support/faq.

Preuzmite našu aplikaciju:



[Fanatec.com/app](https://fanatec.com/app)

10 VIDEO

Pogledajte naš video vodič:



[Fanatec.com/QR/P-HUB](https://fanatec.com/QR/P-HUB)

Za ovaj proizvod jamči Endor AG. Pogledajte priložene jamstvene listove kao i uvjete i odredbe Endor AG-a na fanatec.com.

Trumpasis Vadovas

1 KOMPLEKTO TURINYS

- A** 1x Podium Hub
- B** 1x Allen Key 2mm
- C** 1x Allen Key 4mm, 6x Varžtai, 6x Poveržlės (vairo pusės greitojo atleidiklio adapteriui tvirtinti)

PASTABA. Prieš naudodami patikrinkite, ar yra mikroprograminės įrangos naujinių, atsiųstę naujausią kompiuterio tvarkyklę iš fanatec.com/downloads. Vykdykite **Tvarkyklių ir programinės aparatinės įrangos naudojimo instrukcijoje** pateiktus nurodymus, kuriuos galite rasti šio gaminio puslapyje. Norint atnaujinti šio gaminio programinę aparatinę įrangą, būtinas AK, kurio režimas ant rato pagrindo turi būti aktyvus.

- 2** **PASTABA.** Ant šio vairo turi būti sumontuotas atskirai parduodamas greitojo atleidiklio adapteris, kurį būtų galima mechaniškai sujungti su FANATEC® vairo pagrindu. Išsamias instrukcijas skaitykite vairo pusės greitojo atleidiklio (wheel-side quick release) adapterio trumpajame vadove.

3 DATAPORT-C

DĖMESIO! Tik prijungus suderinamą FANATEC® periferinę įrangą su „Podium Hub“. Tai NE USB duomenų prievadas, todėl negalima perduoti duomenų tarp kompiuterio ir trečiųjų šalių USB-C įrenginių.

4 GRĘŽIMO ŠABLONAS

4A M5 x (16+X) mm

Gręžimo šablonas:
[Fanatec.com/downloads](https://fanatec.com/downloads)



5 PAVARŲ SVIRTIES MODULIO TVIRTINIMAS

6 MYGTUKŲ GRUPĖS TVIRTINIMAS

7 BŪTINOSIOS FUNKCIJOS

- 7A** Patvirtinkite didelį sukimo momentą
- 7B** Centro kalibravimas
- 7C** Pavarų svirties kalibravimas

Norėdami sureguliuoti vairo pagrindo derinimo meniu, naudokite „FanaLab“ programinę įrangą, kompiuterio tvarkyklę arba tinkamą mygtukų / ekrano modulį (parduodamas atskirai).

PASTABA. „ClubSport Universal Hub FunkySwitch™“ nesuderinamas.

8 MYGTUKŲ FUNKCIJŲ PRISKYRIMAS

8B Režimai

PASTABA. „PlayStation®“ reikia naudoti tinkamą mygtukų / ekrano modulį, pvz., „Podium Button Module Endurance“ arba „ClubSport Button Cluster Pack“. Šiuose gaminiuose prie „Podium Hub“ pridodamas PS prisijungimo funkcijos mygtukas, kurį reikia paspausti norint inicijuoti / prisijungti prie prijungtos „Fanatec“ aparatinės įrangos „PlayStation®“ konsolėje. Įsitinkinkite, kad pasirinktas „PS režimas“.

9 PALAIKYMAS

Mūsų palaikymo komanda pasiruošusi jums padėti! Jei reikia pagalbos, apsilankykite adresu fanatec.com/support/faq.

Atsisiųskite mūsų programą:



[Fanatec.com/app](https://fanatec.com/app)

Žiūrėkite mūsų vaizdo vadovą:



[Fanatec.com/QR/P-HUB](https://fanatec.com/QR/P-HUB)

Šiam gaminiui taikoma Endor AG garantija. [Fanatec.com](https://fanatec.com) skaitykite pridedamus garantijos lapus, taip pat Endor AG sąlygas.

Īsā Pamācība

1 KOMPLEKTA SATURS

- A** 1x Podium Hub
- B** 1x Allen Key 2mm
- C** 1x Allen Key 4mm, 6x Bultskrūves, 6x Paplāksnes (ātrās atvienošanas adaptera stūres pusē piestiprināšanai)

PIEZĪME: Pirms izmantot, pārbaudiet aparātprogrammatūras atjauninājumus lejupielādē jaunāko datoram paredzēto draiveri no: fanatec.com/downloads. Sekojiet norādījumiem, kas sniegti **Draiveru un aparātprogrammatūras instrukcijā**, kas ir atrodama šī izstrādājuma vietnē. Lai atjauninātu šī izstrādājuma aparātprogrammatūru, ir obligāti nepieciešams dators un stūres pamatnei ir jābūt ieslēgtai datora režīmā.

- 2** **PIEZĪME:** Uz šīs stūres rata ir jāiegādājas un jāuzstāda ātri atvienojams modulis stūres pusē, lai būtu iespējams uzstādīt FANATEC® stūres pamatni. Izlasiet ātri atvienojamā adaptera (wheel-side quick release) lietošanas instrukciju, lai uzzinātu uzstādīšanas norādījumus.

3 DATAPORT-C

UZMANĪBU! Paredzēts tikai saderīgu FANATEC® perifēro ierīču savienošanai ar Podium Hub. Šis NAV USB datu ports, un ar tā palīdzību nevar pārsūtīt datus starp datoru un trešo personu USB-C ierīcēm.

4 URŠĀNAS VEIDNE

4A M5 x (16+X) mm

Uršānas veidne:

[Fanatec.com/downloads](https://fanatec.com/downloads)



5 PĀRSLĒDZĒJA MODUĻA PIEVIENOŠANA

6 POGU KLASTERA PIEVIENOŠANA

7 NEPIECIEŠAMĀS FUNKCIJAS

7A Apstiprināt lielu griezes momentu

7B Centra kalibrēšana

7C Pārslēdzēja kalibrācija

Lai regulētu stūres pamatnes Pielāgošanas izvēlni, izmantojiet FanaLab programmatūru, datora draiveri vai piemērotu pogu / displeja moduli (tiek pārdots atsevišķi).

PIEZĪME: ClubSport Universal Hub FunkySwitch™ nav saderīgs.

8 POGU KARTĒŠANA

8B Režīmi

PIEZĪME: Lietošanai ar PlayStation® nepieciešams piemērots pogu/displeja modulis, piemēram, Podium Button Module Endurance vai ClubSport Button Cluster Pack. Šie produkti papildina Podium Hub ar PS pierakstīšanās funkciju, un Podium Hub jānospiež, lai iniciētu / pierakstītos ar pievienoto Fanatec aparāturu PlayStation® konsolē. Pārliecinieties, ka ir atlasīta opcija "PS režīms".

9 ATBALSTS

Mūsu atbalsts dienests ir gatavs palīdzēt! Apmeklējiet fanatec.com/support/faq, lai saņemtu atbalstu.

Lejupielādējiet mūsu lietotni:



[Fanatec.com/app](https://fanatec.com/app)

10 VIDEO

Noskatieties mūsu video pamācību:



[Fanatec.com/QR/P-HUB](https://fanatec.com/QR/P-HUB)

Šim produktam ir Endor AG garantija. [Fanatec.com](https://fanatec.com) skatiet pievienotās garantijas lapas, kā arī Endor AG noteikumus un nosacījumus.

Lühijuhend

1 PAKENDI SISU

- A 1x Podium Hub
- B 1x Allen Key 2mm
- C 1x Allen Key 4mm, 6x Polti, 6x Seibi (roolipoolse kiirvabastusadapteri paigaldamiseks)

2 **MÄRKUS.** Selleks, et selle rooli saaks FANATEC®-i roolialuse külge kinnitada, tuleb paigaldada eraldi müüdav roolipoolne kiirvabastusadapter (wheel-side quick release). Üksikasjalikke juhiseid leiata roolipoolse kiirvabastusadapteri lühijuhendist.

3 DATAPORT-C

TÄHELEPANU! Ainult sobivate FANATEC®-i väliseadmete Podium Hubiga ühendamiseks. See EI OLE USB-andmeport ja ei sobi arvuti ning kolmanda osapoole USB-C-seadmete vaheliseks andmeedastuseks.

4 PUURIMISŠABLOON

- 4A M5 x (16+X) mm
Puurimisšabloon:
[Fanatec.com/downloads](https://www.fanatec.com/downloads)



5 KÄIGUVALITSAMOODULI KINNITAMINE

6 NUPUMOODULI KINNITAMINE

7 VAJALIKUD FUNKTSIOONID

- 7A Kontrolli, et komponendid oleks tugevalt kinnitatud
- 7B Keskkoha kalibreerimine
- 7C Käiguvalitsa kalibreerimine

Rooliratta aluse häälestusmenüü kohandamiseks kasuta tarkvara Fanalab, arvutidraiverit või sobivat nupu-/displeimoodulit (müüakse eraldi).

MÄRKUS. ClubSport Universal Hub FunkySwitch™ ei ühildu.

8 NUPPUDE VASTENDUS

- 8B Režiimid

MÄRKUS. Kui soovid seda toodet kasutada koos PlayStation®-iga, on Sul vaja ka sobivat nupu-/displeimoodulit, näiteks toodet Podium Button Module Endurance või toodet ClubSport Button Cluster Pack. Need tooted lisavad Podium Hubile PS-i sisselogimisnupu, mida tuleb vajutada ühendatud Fanateci riistvara käivitamiseks või PlayStation®-i konsoolil riistavarasse sisselogimiseks. Kontrolli, et valik "PS-Mode" oleks aktiivne.

9 KASUTAJATUGI

Meie toomeeskond on valmis teid aitama! Abi saamiseks külastage lehte [fanatec.com/support/faq](https://www.fanatec.com/support/faq).

Laadige alla meie rakendus:



[Fanatec.com/app](https://www.fanatec.com/app)

10 VIDEO

Vaadake meie videojuhendit:



[Fanatec.com/QR/P-HUB](https://www.fanatec.com/QR/P-HUB)

Sellele tootele kehtib Endor AG garantii. Vaadake [fanatec.com](https://www.fanatec.com)-i lisatud garantiilehti ning Endor AG tingimusi.

Кратко Ръководство

1 СЪДЪРЖАНИЕ НА ПАКЕТА

- A 1x Podium Hub
- B 1x Allen Key 2 mm
- C 1x Allen Key 4mm, 6x Болта, 6x Шайби
(за прикрепяне на адаптер за бързо освобождаване от страната на волана)

ЗАБЕЛЕЖКА: Проверете за актуализации на фърмуера преди употреба, като изтеглите най-новия драйвер за компютър от fanatec.com/downloads. Следвайте инструкциите, предоставени в **Ръководството с инструкции за драйвери и фърмуер**, което можете да намерите на страницата на този продукт. За да актуализирате фърмуера на този продукт, се изисква персонален компютър и на основата на волана трябва да е активен режимът за персонален компютър.

- 2 **ЗАБЕЛЕЖКА:** Продаван отделно адаптер за бързо освобождаване от страната на волана (wheel-side quick release) трябва да се инсталира на този волан, за да се създаде механична връзка с основа на волан FANATEC®. За подробни инструкции прочетете краткото ръководство за Вашия адаптер за бързо освобождаване от страната на волана.

3 ДАТАПОРТ-С

ВНИМАНИЕ: Само за свързване на съвместими периферни устройства FANATEC® с Podium Hub. Това HE E USB порт за данни и не може да прехвърля данни между компютър и USB-C устройства на трети страни.

5 ПРИКРЕПЯНЕ НА МОДУЛ НА ШИФТЪР

6 ПРИКРЕПЯНЕ НА КОМПЛЕКТ БУТОНИ

7 НЕОБХОДИМИ ФУНКЦИИ

- 7A Потвърдете високия усукващ момент
- 7B Калибриране на центъра
- 7C Калибриране на шифтър

За да регулирате менюто за настройка на основата на волана, използвайте софтуера FanaLab, драйвера за компютър или подходящ бутонен / дисплеен модул (продава се отделно).

ЗАБЕЛЕЖКА: ClubSport Universal Hub FunkySwitch™ не е съвместим.

9 ПОДДРЪЖКА

Нашият екип за поддръжка е готов да Ви помогне! За помощ посетете fanatec.com/support/faq.

Изтеглете нашето приложение:



[Fanatec.com/app](https://fanatec.com/app)

4 ШАБЛОН ЗА ПРОБИВАНЕ

4A M5 x (16+X) mm

Шаблон за пробиване:
[Fanatec.com/downloads](https://fanatec.com/downloads)



8 КАРТА НА БУТОНИТЕ

8B Режими

ЗАБЕЛЕЖКА: За използване на PlayStation® се изисква подходящ бутонен / дисплеен модул, като например Podium Button Module Endurance или ClubSport Button Cluster Pack. Тези продукти добавят бутон за функция за вход в PS към Podium Hub, който трябва да бъде натиснат, за да стартирате / влезете в свързания хардуер Fanatec на конзола PlayStation®. Уверете се, че е избран „Режим PS“.

10 ВИДЕО

Гледайте нашето видео ръководство за:



[Fanatec.com/QR/P-HUB](https://fanatec.com/QR/P-HUB)

Този продукт е в гаранция на Endor AG. Обърнете се към включените гаранционни листове, както и условията и условията на Endor AG на fanatec.com.

Стислий посібник

1 КОМПЛЕКТАЦІЯ

- A** 1 од. - Podium Hub
- B** 1 од. - Allen Key 2 мм
- C** 1 од. - Allen Key 4мм, 6 од. - Болтів, 6 од. - Шайб (для присіднання швидкоз'ємного адаптера для керма)

ПРИМІТКА. Перевірте оновлення мікропрограми, перш ніж використовувати пристрій. Для цього завантажте останні оновлення ПК-драйвера зі сторінки fanatec.com/downloads. Дотримуйтесь інструкцій, наведених у **Посібнику з драйвера та мікропрограми**, який можна знайти на сторінці цього продукту. Щоб оновити мікропрограму цього продукту, потрібен ПК. На базі керма потрібно увімкнути режим ПК.

- 2** **ПРИМІТКА.** Щоб під'єднати це кермо до бази FANATEC® механічно, на кермо потрібно встановити швидкоз'ємний адаптер «wheel-side quick release», що продається окремо. Докладні інструкції наведено в стислому посібнику до швидкоз'ємного адаптера для керма (wheel-side quick release).

3 DАTАPORT-C

УВАГА! Лише для підключення сумісних із FANATEC® периферійних пристроїв до Podium Hub. Цей USB-порт НЕ ПРИЗНАЧЕНО для передавання даних. За його допомогою не можна передавати дані між ПК та сторонніми пристроями з USB-C.

4 ШАБЛОН ДЛЯ СВЕРДЛІННЯ

4A M5 x (16+X) mm

Шаблон для свердління:
Fanatec.com/downloads



5 КРИПЛЕННЯ МОДУЛЯ СЕЛЕКТОРА КПП

6 КРИПЛЕННЯ КНОПКОВОГО КЛАСТЕРА

7 НЕОБХІДНІ ФУНКЦІЇ

- 7A** Підтвердити використання високого крутного моменту
- 7B** Калібрування центру
- 7C** Калібрування селектора кпп

Щоб налаштувати меню підлаштування бази керма, скористайтеся програмним забезпеченням FanaLab, драйвером для ПК або відповідним кнопково-екранним модулем (продається окремо).

ПРИМІТКА. Продукт ClubSport Universal Hub FunkySwitch™ несумісний.

8 РОЗКЛАДКА КНОПОК

8B Режими

ПРИМІТКА. Для використання на PlayStation® потрібен відповідний кнопково-екранний модуль, наприклад Podium Button Module Endurance або ClubSport Button Cluster Pack. Ці продукти додають до Podium Hub функцію входу в PS. Щоб увімкнути підключене апаратне забезпечення Fanatec і здійснити вхід на консолі PlayStation®, потрібно натиснути кнопку на Podium Hub. Має бути вибрано «PS Mode» («Режим PS»).

9 ПІДТРИМКА

Наша команда підтримки готова допомогти! Якщо вам потрібна допомога, відвідайте fanatec.com/support/faq.

Завантажте наш додаток:



Fanatec.com/app

10 ВІДЕО

Перегляньте відеопосібник:



Fanatec.com/QR/P-HUB

Цей продукт знаходиться на гарантії Endor AG. Зверніться до включених гарантійних листів, а також до умов та положень Endor AG на fanatec.com.

Краткое руководство

1 КОМПЛЕКТАЦИЯ

- A** 1 шт. - Podium Hub
- B** 1 шт. - Allen Key 2 мм
- C** 1 шт. - Allen Key 4мм, 6 шт. - Болты, 6 шт. - Шайбы (для крепления быстроразъёмного переходника для руля)

ПРИМЕЧАНИЕ: Перед использованием проверьте наличие обновлений прошивки и скачайте последний драйвер для ПК с сайта fanatec.com/downloads. Следуйте инструкциям в **руководстве по драйверам и прошивкам**, которое можно найти на странице этого продукта. Для обновления прошивки продукта требуется ПК, а на рулевой базе должен быть включен режим работы с ПК.

- 2** **ПРИМЕЧАНИЕ:** к этому рулю для его механического подключения к рулевой базе FANATEC® необходимо прикрепить быстроразъёмный переходник для руля (Wheel-Side Quick Release). За более подробными инструкциями обратитесь к краткому руководству для быстроразъёмного переходника для руля.

3 DАTАPORT-C

ВНИМАНИЕ: только для подключения совместимых периферийных устройств FANATEC® с Podium Hub. Данный порт не является USB-портом для передачи данных. С его помощью нельзя передавать данные между ПК и сторонними устройствами с USB-C.

4 ШАБЛОН ДЛЯ СВЕРЛЕНИЯ

4A M5 x (16+X) mm

Шаблон для сверления:
[Fanatec.com/downloads](https://fanatec.com/downloads)



5 КРЕПЛЕНИЕ МОДУЛЯ ПЕРЕКЛЮЧАТЕЛЯ ПЕРЕДАЧ

6 КРЕПЛЕНИЕ БЛОКА КНОПОК

7 НЕОБХОДИМЫЕ ФУНКЦИИ

7A Подтвердите высокий крутящий момент

7B Калибровка центра

7C Калибровка переключателя

Для изменения меню настроек рулевой базы используйте программу FanaLab, драйвер для ПК или подходящий модуль кнопок/дисплея (продается отдельно).

ПРИМЕЧАНИЕ: Продукт ClubSport Universal Hub FunkySwitch™ несовместим.

8 СХЕМА КНОПОК

8B Режимы

ПРИМЕЧАНИЕ: Для использования с PlayStation® требуется подходящий модуль кнопок/дисплея, например Podium Button Module Endurance или ClubSport Button Cluster Pack. Эти продукты добавляют к Podium Hub кнопку для входа в PS, с помощью которой можно инициализировать/войти в подключенное оборудование Fanatec на консоли PlayStation®. Убедитесь, что выбран «Режим PS» (PS Mode).

9 ПОДДЕРЖКА

Наша служба поддержки всегда готова вам помочь! Для получения помощи посетите fanatec.com/support/faq.

Скачайте наше приложение:



[Fanatec.com/app](https://fanatec.com/app)

10 ВИДЕО

Посмотрите наше видеоруководство:



[Fanatec.com/QR/P-HUB](https://fanatec.com/QR/P-HUB)

На этот продукт распространяется гарантия Endor AG. См. Прилагаемые гарантийные листы, а также условия и положения Endor AG на сайте fanatec.com.

الدليل السريع

1 محتويات العبوة

A 1x Podium Hub

B 1x Allen Key 2mm

C 1x Allen Key 4mm، 6x ريماسم، 6x تاقولح، 6x إي ايم ليصوتل (قلجعالا بناج وقلع إي رسلا ريرحتلا)

تحقق من تحديثات البرامج الثابتة قبل الاستخدام عن طريق تنزيل أحدث برنامج تشغيل لجهاز الكمبيوتر من fanatec.com/downloads.
اتبع الإرشادات الواردة في دليل تعليمات برنامج التشغيل والبرامج الثابتة التي يمكن العثور عليه في صفحة هذا المنتج لتحديث البرنامج الثابت لهذا المنتج، يلزم وجود جهاز كمبيوتر * ويجب أن يكون وضع ملاحظة: الكمبيوتر الشخصي نشطاً على قاعدة العجلات.

2 إي صوتلا نيكمبتل هذه قدايقلها قلجوع وقلع لصفنم لكشيب عابملا قلجعالا بناج وقلع إي رسلا ريرحتلا إي ايم تيبيثت بجي. (wheel-side) قلجعالا بناج وقلع إي رسلا ريرحتلا إي ايم لي رسلا ريرحتلا أرقا. **FANATEC®** تاقولح قداقوب يكينالكيلها (قلجعالا بناج وقلع إي رسلا ريرحتلا) **تظالم:** قلفصنم تاداشر! وقلع لوصولل (quick release)

3 DATAPORT-C

عم **FANATEC®** قفاوتملا إي فسرطلا قزهجالا إي صوتل: **ديبنت** قلن هنكلمي الو **USB** تانايب قفنم سيل اذه. طوقف **Podium Hub** إي جراح تاهجل ععبات **USB-C** قزه او رتوي بمك زاغ نيب تانايبالا.

4 رفحلا جنوم

4A M5 x (16+X) mm

رفحلا جنوم:
Fanatec.com/downloads



5 قرحلا لقان قرحم

7 إي رورضلا فئ اظولا

7A عفت رمل نارودلا جزع ديكأت

7B معايرة المركز

7C معايرة ناقل الحركة

جم انرب مدختسا، قلجعالا قداقوب قفاولح **Tuning Menu** طبضل ضرع / رز قرحو، رتوي بمكلا لي غشت جم انرب وأ **FanaLab** (لصفنم لكشيب عابت) قفسانم.

ClubSport Universal Hub جم انرب قفاوتلي ال: **تظالم** **FunkySwitch™**.

6 رارزلا عومجم قرحم

8 خريطة الأزرار

8B الأوضاع

قفسانم ضرع / رز قرحو مادختسا بلطتي: **تظالم** **Podium Button Module Endurance** وقلع **ClubSport Button Cluster Pack** وقلع **PlayStation®** قفيظو تاجتنملا هذه فيضرت. **Podium Hub** وقلع **PS** لوخد لي جست زاهج وقلع لوخدلا لي جست / عدبل اهيلع طغضلا **PlayStation®** مكحت قرحو وقلع لصفتملا **Fanatec** "PS Mode" دي دحت نم دكأت.

9 الدعم

فريق الدعم لدينا جاهز لمساعدتك! تفضل بزيارة للحصول على المساعدة fanatec.com/support/faq

قم بتنزيل تطبيقنا



Fanatec.com/app

10 فيديو

شاهد فيديو إرشادات



Fanatec.com/QR/P-HUB

Endor AG هذا المنتج يخضع لضمان

fanatec.com على Endor AG راجع فصل "الضمان" في هذا الدليل السريع أو دليل المستخدم بالإضافة إلى شروط وأحكام

Γρήγορος οδηγός

1 ΠΕΡΙΕΧΟΜΕΝΑ ΣΥΣΚΕΥΑΣΙΑΣ

- A 1x Podium Hub
- B 1x Allen Key 2mm
- C 1x Allen Key 4mm, 6x Βίδες, 6x Ροδέλες (για τοποθέτηση προσαρμογέα γρήγορης απελευθέρωσης στο πλάι του τιμονιού)

ΣΗΜΕΙΩΣΗ: Ελέγξτε για ενημερώσεις υλικολογισμικού πριν από τη χρησιμοποίηση λήψη του πιο πρόσφατου οδηγού PC από [fanatec.com/downloads](https://www.fanatec.com/downloads). Ακολουθήστε τις οδηγίες που παρέχονται στο **Εγχειρίδιο οδηγιών οδηγών & υλικολογισμικού** που μπορείτε να βρείτε στη σελίδα αυτού του προϊόντος. Για να ενημερώσετε το υλικολογισμικό αυτού του προϊόντος, χρειάζεται υπολογιστής και η λειτουργία υπολογιστή πρέπει να είναι ενεργοποιημένη στη βάση του τιμονιού.

- 2 **ΣΗΜΕΙΩΣΗ:** Σε αυτό το τιμόνι πρέπει να εγκατασταθεί ξεχωριστός προσαρμογέας γρήγορης απελευθέρωσης στην πλευρά του τιμονιού, ώστε να είναι δυνατή η μηχανική σύνδεση με βάση τιμονιού FANATEC® (wheel-side quick release). Διαβάστε τον γρήγορο οδηγό προσαρμογέα γρήγορης απελευθέρωσης στο πλάι του τιμονιού για αναλυτικές οδηγίες.

3 DATAPORT-C

ΠΡΟΣΟΧΗ: Μόνο για σύνδεση συμβατών περιφερειακών FANATEC® με το Podium Hub. ΔΕΝ είναι θύρα δεδομένων USB και δεν μπορεί να μεταφέρει δεδομένα μεταξύ υπολογιστή και συσκευών USB-C τρίτων κατασκευαστών.

4 ΣΧΕΔΙΟ ΔΙΑΤΡΗΣΗΣ

4A M5 x (16+X) mm

Σχέδιο διάτρησης:
[Fanatec.com/downloads](https://www.fanatec.com/downloads)



5 ΕΞΑΡΤΗΜΑ ΜΟΝΑΔΑΣ ΧΕΙΡΙΣΤΗΡΙΩΝ

6 ΕΞΑΡΤΗΜΑ ΔΙΑΤΑΞΗΣ ΚΟΥΜΠΙΩΝ

7 ΑΠΑΡΑΙΤΗΤΕΣ ΛΕΙΤΟΥΡΓΙΕΣ

- 7A Επιβεβαιώστε τη υψηλή ροπή
- 7B Βαθμονόμηση κέντρου
- 7C Βαθμονομηση κιβωτιου ταχυτητων

Για να προσαρμόσετε το Μενού μικρορυθμίσεως της βάση τιμονιού, χρησιμοποιήστε το λογισμικό FanaLab, το πρόγραμμα οδήγησης υπολογιστή ή μια κατάλληλη μονάδα κουμπιού / οθόνης (πωλείται ξεχωριστά).

ΣΗΜΕΙΩΣΗ: Το ClubSport Universal Hub FunkySwitch™ δεν είναι συμβατό.

8 ΛΕΙΤΟΥΡΓΙΕΣ ΚΟΥΜΠΙΩΝ

8B Λειτουργισο

ΣΗΜΕΙΩΣΗ: Απαιτείται κατάλληλη μονάδα κουμπιού / οθόνης, όπως το Podium Button Module Endurance ή το ClubSport Button Cluster Pack για χρήση στο PlayStation®. Αυτά τα προϊόντα προσθέτουν μια λειτουργία σύνδεσης PS στο Podium Hub, η οποία πρέπει να πατηθεί για να ξεκινήσει / συνδεθεί ο συνδεδεμένος εξοπλισμός Fanatec σε μια κονσόλα PlayStation®. Βεβαιωθείτε ότι έχει επιλεγεί η "Λειτουργία PS".

9 ΥΠΟΣΤΗΡΙΞΗ

Η ομάδα μας υποστήριξης είναι έτοιμη να σας βοηθήσει! Επισκεφτείτε τη σελίδα [fanatec.com/support/faq](https://www.fanatec.com/support/faq) για βοήθεια.

Κατεβάστε την εφαρμογή μας:



[Fanatec.com/app](https://www.fanatec.com/app)

10 ΒΙΝΤΕΟ

Παρακολουθήστε τον οδηγό βίντεο:



[Fanatec.com/QR/P-HUB](https://www.fanatec.com/QR/P-HUB)

Αυτό το προϊόν είναι υπό εγγύηση της Endor AG. Ανατρέξτε στα συνοδευτικά φύλλα εγγύησης, καθώς και στους όρους και τις προϋποθέσεις του Endor AG στο [fanatec.com](https://www.fanatec.com).

Hızlı Rehber

1 PAKETİN İÇİNDEKİLER

- A 1x Podium Hub
- B 1x Allen Key 2mm
- C 1x Allen Key 4mm, 6x Cıvata, 6x Rondela (hızlı açılan direksiyon tarafı bağdaştırıcısına takmak için)

NOT: Kullanım öncesinde aygıt yazılımı güncellemelerine göz atarak aşağıdaki adresten en güncel PC sürücüsünü indirin fanatec.com/downloads adresinden indirebilirsiniz. Bu ürünün sayfasında bulunabilecek **Sürücü ve Aygıt Yazılımı Talimat Kılavuzu** dahilinde sağlanan talimatları izleyin. Bu ürünün aygıt yazılımını güncellemek için bir PC zorunludur ve direksiyon gövdesi PC modu etkin olmalıdır.

- 2 **NOT:** FANATEC® direksiyon tabanıyla mekanik bağlantı sağlamak için bu direksiyona ayrı satılan hızlı açılan direksiyon tarafı (wheel-side quick release) bağdaştırıcısı takılmalıdır. Ayrıntılı talimatlar için hızlı açılan direksiyon tarafı bağdaştırıcısının hızlı rehberini okuyun.

3 DATAPORT-C

DİKKAT: Yalnızca uyumlu FANATEC® çevre birimlerini Podium Hub ile bağlamak içindir. Bu USB veri bağlantı noktası DEĞİLDİR ve bir PC ile üçüncü taraf USB-C cihazları arasında veri aktarımı yapamaz.

4 DELME ŞABLONU

4A M5 x (16+X) mm

Delme Şablonu:

Fanatec.com/downloads



5 VİTES MODÜLÜ EKLEMESİ

7 GEREKLİ İŞLEMLER

7A Yüksek torku onayla

7B Merkez Kalibrasyonu

7C Vites kalibrasyonu

Direksiyon tabanı Ayar Menüsünü ayarlamak için FanaLab yazılımını, PC sürücüsünü veya uygun bir düğmeyi / ekran modülünü (ayrı satılır) kullanın.

NOT: ClubSport Universal Hub FunkySwitch™ uyumlu değildir.

6 DÜĞME KÜMESİ EKLEMESİ

8 DÜĞME HARİTASI

8B Modlar

NOT: PlayStation® üzerinde kullanım için Podium Button Module Endurance veya ClubSport Button Cluster Pack gibi uygun bir düğme / ekran modülü gereklidir. Bu ürünler, PlayStation® konsolunda bağlı Fanatec donanımını başlatmak / oturum açmak için basılması gereken bir PS oturum açma işlevi etkiler. "PS Modu"nun seçildiğinden emin olun.

9 DESTEK

Destek Ekibimiz size yardım etmeye hazır! Yardım için fanatec.com/support/faq adresini ziyaret edin.

Uygulamamızı indirin:



Fanatec.com/app

10 VIDEO

Video rehberimizi izleyin:



Fanatec.com/QR/P-HUB

Bu ürün Endor AG garantisi altındadır. Fanatec.com adresinde yer alan garanti sayfalarına ve Endor AG'nin hüküm ve koşullarına bakın.

クイックガイド

1 パッケージ内容

- A 1x Podium Hub
- B 1x Allen Key 2mm
- C 1x Allen Key 4mm, 6x ボルト、6x ワッシャー（ホイールサイドクイックリリースアダプターの取り付け用）

注意: はじめてホイールベースの電源を入れる場合は、ファームウェアを更新してください。最新のファームウェアは fanatec.com/downloads からダウンロードできます。本製品のページにある「ドライバとファームウェアの手順マニュアル」の指示に従ってください。本製品のファームウェアを更新するには、PC が必要です。ホイールベースでは PC モードを有効にする必要があります。

- 2 **注意:** FANATEC® ホイールベースとステアリングホイールを機械的に接続できるように、別売りのホイールサイドクイックリリースアダプター (Wheel-Side Quick Release) をこのステアリングホイールに設置する必要があります。詳細な手順は、ホイールサイドクイックリリースアダプターのクイックガイドをお読みください。

3 DATAPORT-C

注意: Podium Hub と互換性のある FANATEC® 製周辺機器との接続のみに使用できます。これは、USB データポートではないため、PC とサードパーティの USB-C デバイス間でデータを転送することはできません。

4 ドリルテンプレート

- 4A M5 x (16+X) mm

ドリルテンプレート:

[Fanatec.com/downloads](https://fanatec.com/downloads)



5 シフターモジュールの取り付け

7 必要な機能

- 7A 高トルクの確認

- 7B センターキャリブレーション

- 7C シフター較正

ホイールベースの Tuning Menu を調整するには、FanaLab ソフトウェア、PC ドライバーまたは適切なボタン/ディスプレイモジュール (別売) を使用する必要があります。

注意: ClubSport Universal Hub FunkySwitch™ には対応していません。

8 ボタンの割り当て

- 8B モード

注意: PlayStation® で使用するには、Podium Button Module Endurance または ClubSport Button Cluster Pack などの適切なボタン/ディスプレイモジュールが必要です。これらの製品により Podium Hub に PS サインイン機能が追加されるため、それを押して、PlayStation® コンソールで接続されている Fanatec ハードウェアを開始するか、サインインする必要があります。「PS モード」が選択されていることを確認してください。

9 サポート

サポートチームでは皆さんからのお問い合わせをお待ちしています！サポートについては、fanatec.com/support/faq をご覧ください。

私たちのアプリをダウンロードしてください:



[Fanatec.com/app](https://fanatec.com/app)

10 ビデオ

ビデオガイドを参照してください。:



[Fanatec.com/QR/P-HUB](https://fanatec.com/QR/P-HUB)

この製品は Endor AG の保証対象です。付属の保証書と、fanatec.com の Endor AG の利用規約を参照してください。

快速指南

1 包裝內容

- A 1個 Podium Hub
- B 1個 Allen Key 2mm
- C 1條 Allen Key 4mm, 6條 個螺絲、6條 個墊圈 (用於安裝方向盤側快拆 轉接器)

注意: 使用前先檢查有無韌體更新, 檢查時, 請透過以下網址下載最新的 PC 驅動程式: fanatec.com/downloads。請遵循產品頁面上的《**驅動程式和韌體說明手冊**》中提供的說明。本產品的韌體必須使用 PC 才能更新, 且必須啟動方向盤底座的 PC 模式。

2 註: 必須在此方向盤上安裝單獨出售的方向盤側快拆 (Wheel-Side Quick Release) 轉接器才能實現與 FANATEC® 方向盤底座的機械安裝。閱讀您的方向盤側快拆 轉接器快速指南以取得詳細說明。

3 DATAPORT-C

注意: 僅用於連接相容的 FANATEC® 周邊與 Podium Hub。這不是 USB 資料連接埠, 因此無法在 PC 和第三方 USB-C 裝置之間傳輸資料。

4 鑽孔範本

4A M5 x (16+X) mm

鑽孔範本:
Fanatec.com/downloads



5 變速器模組附件

7 必要功能

7A 確認高扭矩

7B 置中校準

7C 變速器校準

要調整方向盤底座的「微調選單」, 請使用 FanaLab 軟體、PC 驅動程式或適當的按鈕/顯示模組 (另售)。

注意: ClubSport Universal Hub FunkySwitch™ 不相容。

6 按鈕簇附件

8 按鈕對應

8B 模式

注意: 需備有適合的按鈕/顯示模組, 才能在 PlayStation® 上使用。例如 Podium Button Module Endurance 或 ClubSport Button Cluster Pack。這些產品會為 Podium Hub 帶來 PS 登入功能, 必須按 Podium Hub 才能在 PlayStation® 主機上啟動/登入已連線的 Fanatec 硬體。務必選擇「PS 模式」。

9 支援

我們的支援團隊隨時可以為您服務! 請造訪 fanatec.com/support/faq 以取得協助。

下載我們的應用程式:



Fanatec.com/app

10 影片

觀看我們的影片指南:



Fanatec.com/QR/P-HUB

本產品在 Endor AG 的保修範圍內。請參閱 fanatec.com 上隨附的保修單以及 Endor AG 的條款和條件。

快速指南

1 包装内容

- A 1个 Podium Hub
- B 1个 Allen Key 2mm
- C 1个 Allen Key 4mm, 6个 螺栓、6个 垫圈 (用于连接方向盘侧快速释放 适配器)

注: 使用前先检查有无固件更新, 检查方式为从以下网址下载最新的 PC 驱动程序: fanatec.com/downloads 获取最新固件。请遵循产品页面上的《驱动程序和固件说明手册》中提供的说明。要更新本产品的固件, 必须使用 PC, 并且必须在方向盘底座上激活 PC 模式。

2 注: 必须在此方向盘上安装单独出售的方向盘侧快速释放 (Wheel-Side Quick Release) 适配器才能实现与 FANATEC® 方向盘底座的机械连接。阅读您的方向盘侧快速释放 适配器快速指南以获取详细说明。

3 DATAPORT-C

注意: 仅用于连接兼容的 FANATEC® 外设与 Podium Hub。这不是一个 USB 数据端口, 因此无法在 PC 和第三方 USB-C 设备之间传输数据。

4 钻孔模板

4A M5 x (16+X) mm

钻孔模板:
[Fanatec.com/downloads](https://fanatec.com/downloads)



5 变速器模块连接

7 必要的功能

7A 确认高扭矩

7B 中心校准

7C 变速器校准

要调整方向盘底座“调校菜单”, 请使用 FanaLab 软件、PC 驱动程序或适用的按钮/显示模块 (另售)。

注: ClubSport Universal Hub FunkySwitch™ 不兼容。

6 按钮簇连接

8 按钮映射

8B 模式

注: 在 PlayStation® 上使用需要一个适用的按钮/显示模块, 例如 Podium Button Module Endurance 或 ClubSport Button Cluster Pack。这些产品会在 Podium Hub 中添加 PS 登录功能, 必须按 Podium Hub 才能在 PlayStation® 主机上启动/登录已连接的 Fanatec 硬件。确保选择“PS 模式”。

9 支持

我们的支持团队随时可以为您服务! 请访问 fanatec.com/support/faq 以获得帮助。

下载我们的应用程序:



[Fanatec.com/app](https://fanatec.com/app)

10 视频

观看我们的 视频指南:



[Fanatec.com/QR/P-HUB](https://fanatec.com/QR/P-HUB)

本产品在内 Endor AG 的保修范围内。请参阅随附的保修单以及 fanatec.com 上 Endor AG 的条款和条件。

퀵 가이드

1 패키지 내용물

- A 1x Podium Hub
- B 1x Allen Key 2mm
- C 1x Allen Key 4mm, 6x 볼트, 6x 와셔(휠 사이드 킥 릴리스 어댑터 부착용)

참고: 사용 전에 펌웨어 업데이트를 확인하십시오: 최신 PC 드라이버 다운로드 fanatec.com/downloads 에서 다운로드 할 수 있습니다. 이 제품 페이지에 나오는 **드라이버 및 펌웨어 지침** 매뉴얼에서 제공되는 지침을 따르십시오. 이 제품의 펌웨어를 업데이트하려면 PC 가 반드시 있어야 하며 PC 모드가 휠 베이스에서 활성화되어 있어야 합니다.

2 참고: FANATEC® 휠 베이스와의 기계적 연결을 가능하게 하려면 별도로 판매되는 휠 사이드 킥 릴리스 어댑터를 이 스티어링 휠에 설치해야 합니다. 자세한 지침은 휠 사이드 킥 릴리스 어댑터 킥 가이드를 참조하십시오.

3 DATAPORT-C

주의 : 호환 가능한 FANATEC® 주변 장치의 Podium Hub 연결 전용. 이것은 USB 데이터 포트가 아니며 PC 및 타사 USB-C 장치 간 데이터 전송은 불가합니다.

4 드릴링 템플릿

- 4A M5 x (16+X) mm
드릴링 템플릿:
Fanatec.com/downloads



5 시프터 모듈 부착

6 버튼 클러스터 부착

7 필수 기능

8 버튼 매핑

- 7A 높은 토크 확인
- 7B 센터 캘리브레이션

- 8B 모드

7C 시프터 캘리브레이션

휠 베이스 튜닝 메뉴를 조정하려면 FanaLab 소프트웨어, PC 드라이버 또는 적절한 버튼/디스플레이 모듈을 사용하십시오(별도 판매).

참고: ClubSport Universal Hub FunkySwitch™은 호환되지 않습니다.

참고: PlayStation®에서 사용하려면 Podium Button Module Endurance 또는 ClubSport Button Cluster Pack과 같은 적절한 버튼/디스플레이 모듈이 필요합니다. 이 제품들은 Podium Hub에 PS 로그인 기능을 추가합니다. PlayStation® 콘솔에서 연결된 Fanatec 하드웨어를 시작하거나 로그인하려면 버튼을 눌러야 합니다. "PS 모드"가 선택되었는지 확인합니다.

9 지원하다

10 비디오

지원팀에서 언제든지 도움을 드리겠습니다! 지원이 필요한 경우 fanatec.com/support/faq 를 방문하십시오.

앱 다운로드 :



Fanatec.com/app

앱 다운로드 :



Fanatec.com/QR/P-HUB

이 제품은 Endor AG의 보증을받습니다. 포함 된 보증서와 fanatec.com 에서 Endor AG의 약관을 참조하십시오.




箱



箱



 ENDOR products comply with the European Union Directive 2011/65/EU and its amendments, including exemptions for the use of lead such as high-temperature solder. ENDOR is working to phase out the use of these exempted substances where technically possible.



Contact | Зв'язатися:
 Endor AG
 E.ON-Allee 3 - 84036 Landshut - Germany
 Telephone | Телефон: +49 (871) 9221-122
 Email | Електронна пошта: info.webshop@fanatec.com

This product meets the requirements of the Technical Regulations which limit the use of certain hazardous substances in electrical and electronic equipment.

Цей продукт відповідає вимогам RoHS (Директива ЄС 2011/65 / ЄС)

Manufactured and distributed by



Fanatec® is a registered trademark of Endor AG
 Designed and developed by Endor AG in Germany

E.ON-Allee 3 - 84036 Landshut - Germany
 Telephone: +49 (871) 9221-122 Fax: +49 (871) 9221-221
 Email: info.webshop@fanatec.com
 Website: www.fanatec.com - www.endor.ag
 Made in China

PODIUM
HUB

Thank you for choosing

FANATEC[®]