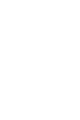


# FANATEC®

## DD EXTREME



**EN** Quick Guide  
**FR** Guide De Démarrage Rapide  
**DE** Kurzanleitung  
**ES** Guía Rápida  
**IT** Guida Rapida  
**PT** Guia Rápido



Fanatec.com/QR/GT-DD-X



VIDEO  
MANUAL



Fanatec.com/QR/GT-DD-X



APP



Fanatec.com/app



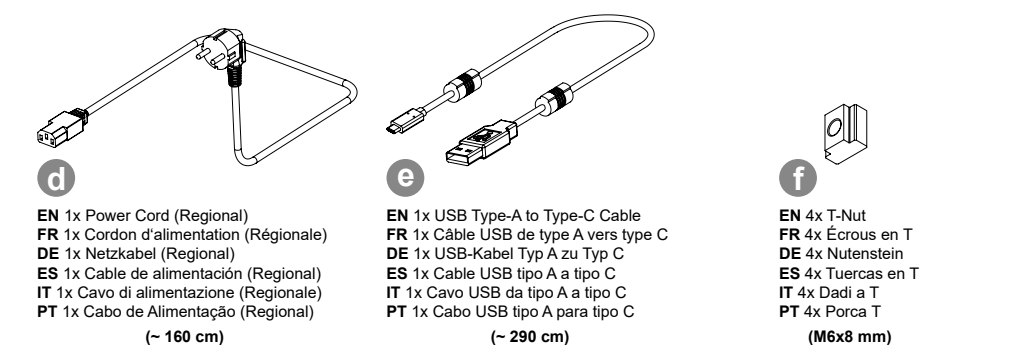
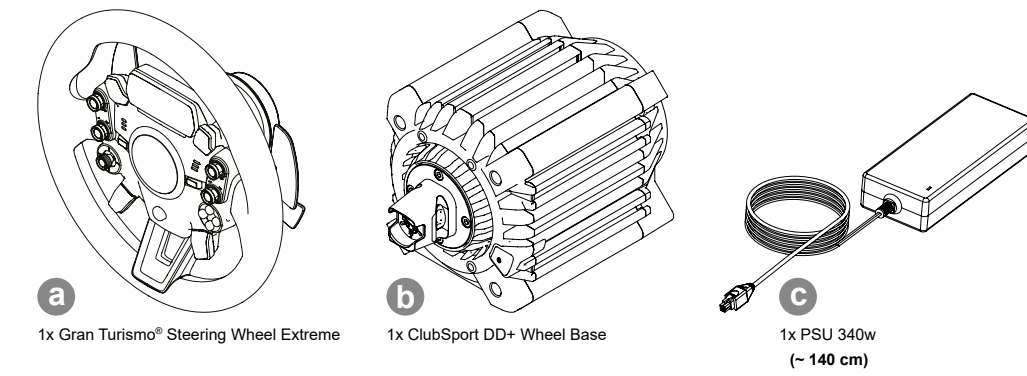
driver



Fanatec.com/driver

### A EN PACKAGE CONTENTS FR CONTENU DE L'EMBALLAGE

DE Lieferumfang; ES Contenido del embalaje;  
IT Contenuto della confezione; PT Conteúdo da embalagem



### B EN GETTING STARTED FR POUR COMMENCER

DE Erste Schritte; ES Cómo comenzar; IT Come iniziare; PT Começando



VIDEO  
MANUAL



Fanatec.com/QR/GT-DD-X



APP



Fanatec.com/app



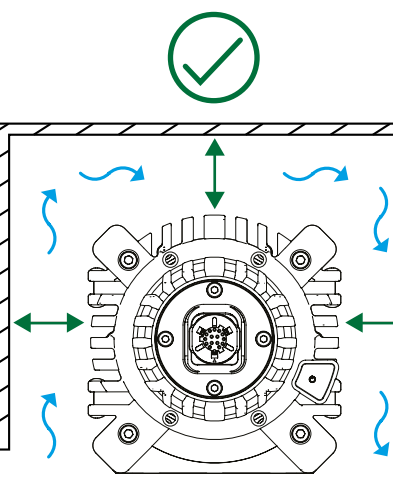
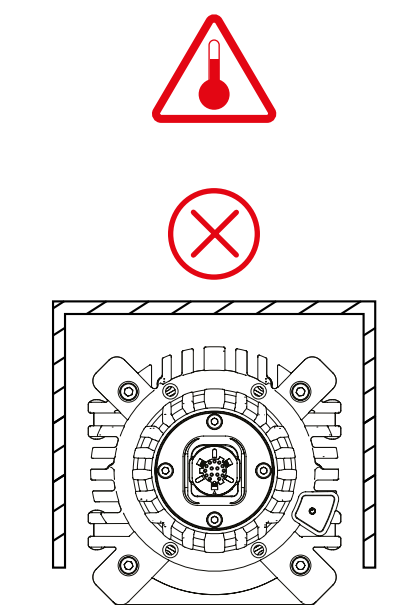
driver



Fanatec.com/driver

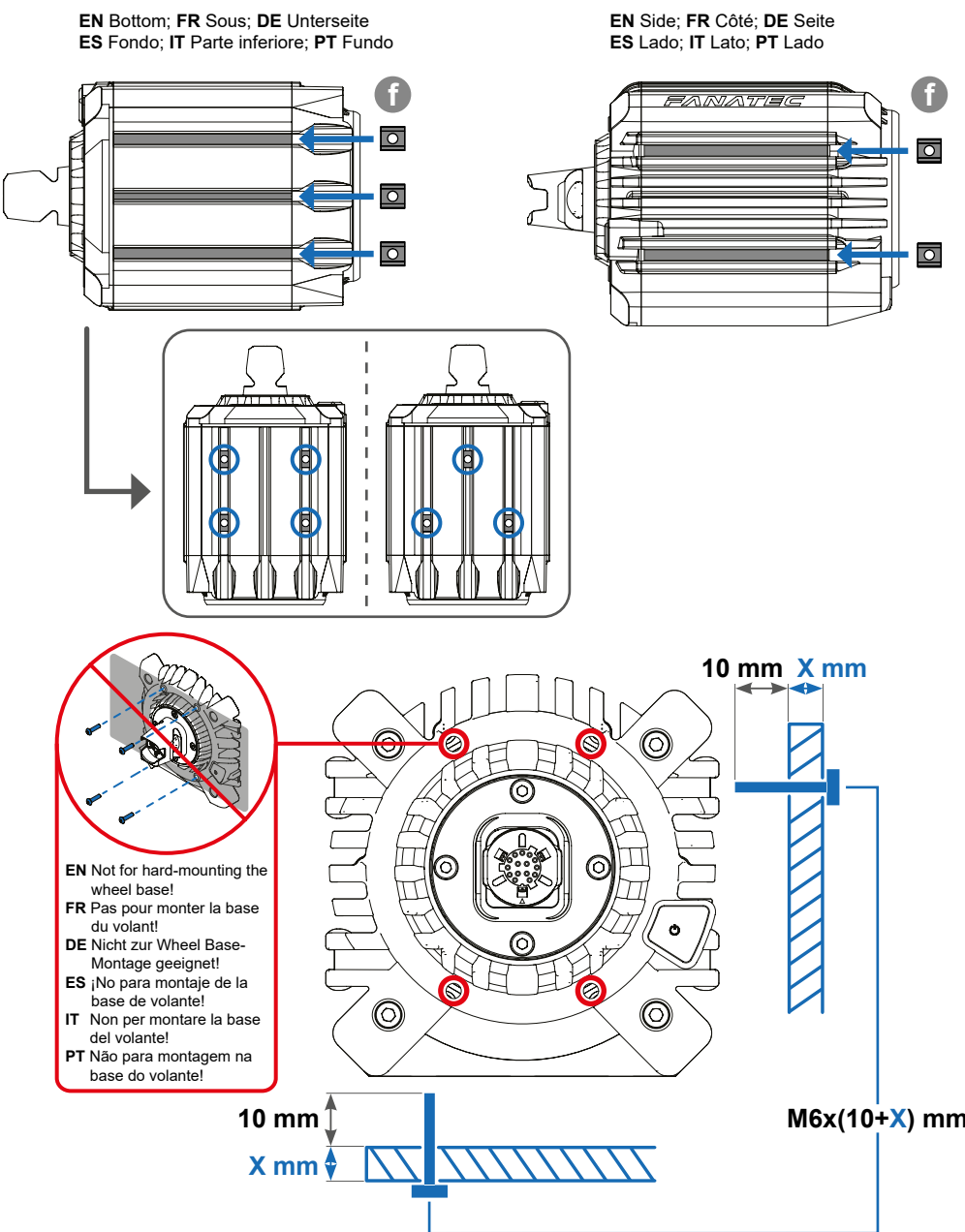
### C EN PASSIVE COOLING FR REFROIDISSEMENT PASSIF

DE Passive Kühlung; ES Refrigeración pasiva; IT Raffreddamento passivo; PT Refrigeração passiva



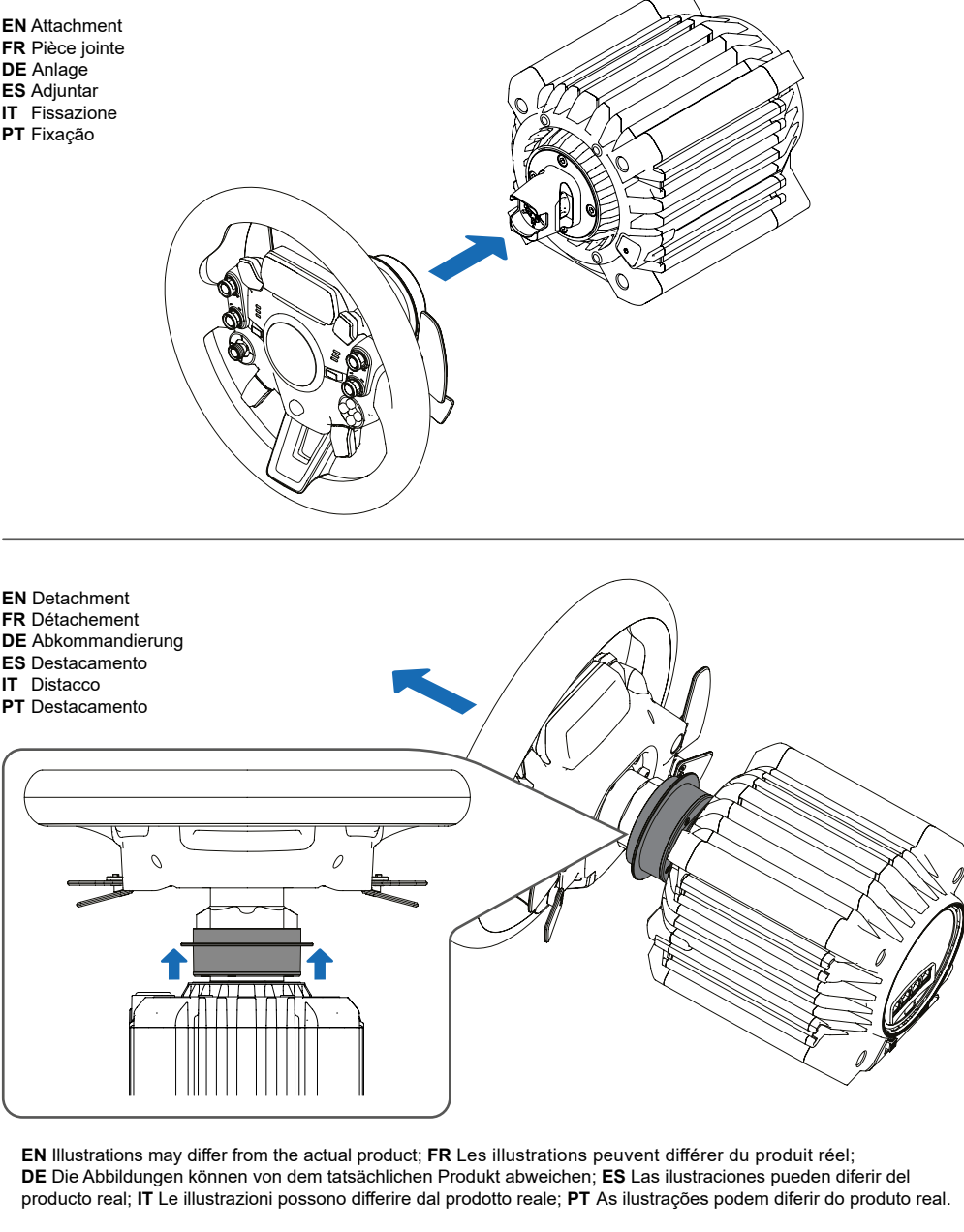
### D EN HARD-MOUNT FR INSTALLATION FIXE

DE Montage; ES Montaje; IT Montaggio; PT Montagem



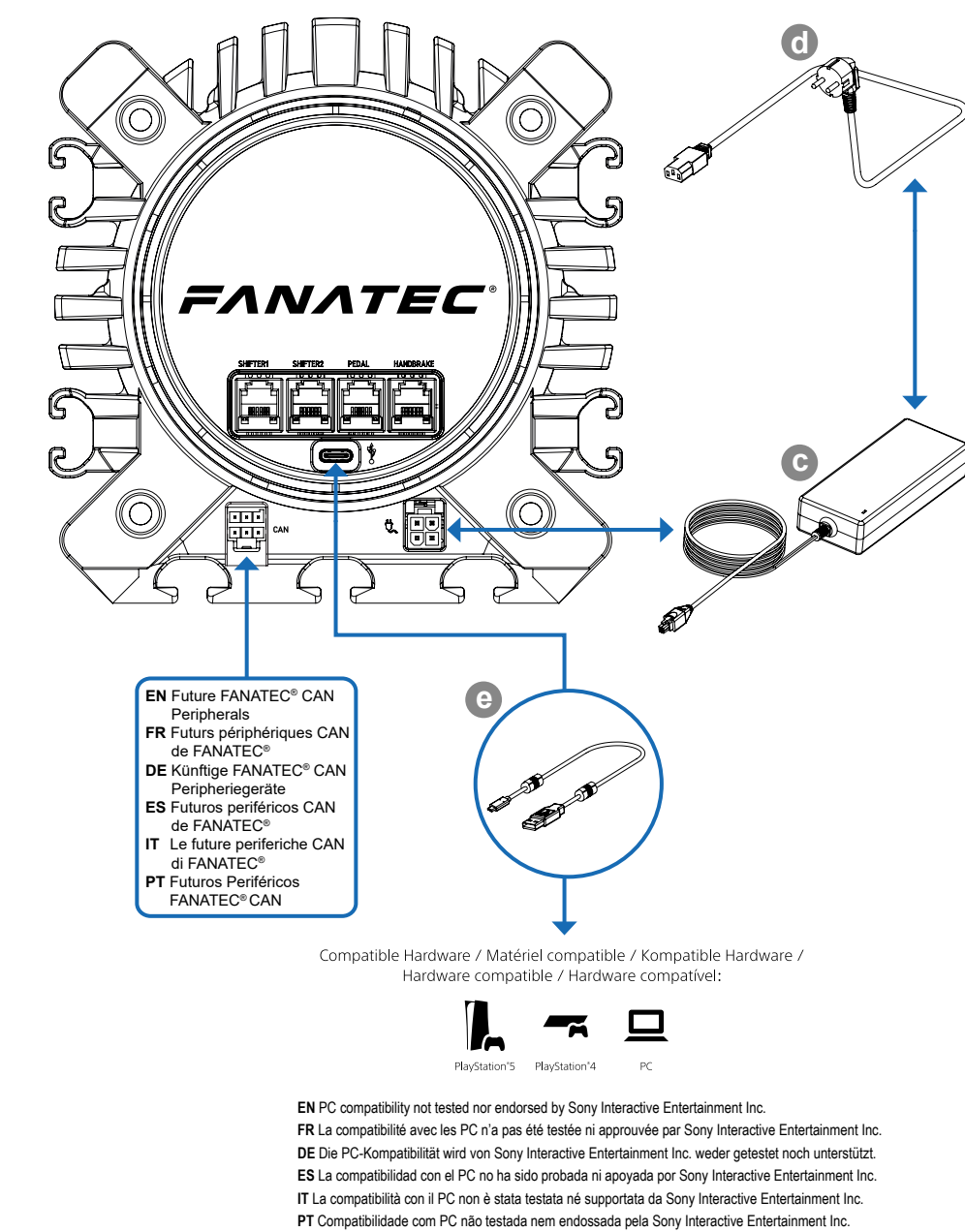
### E EN STEERING WHEEL ATTACHMENT FR MONTAGE DU VOLANT

DE Lenkradbefestigung; ES Montaje del volante; IT Attacco del volante; PT Fixação do volante



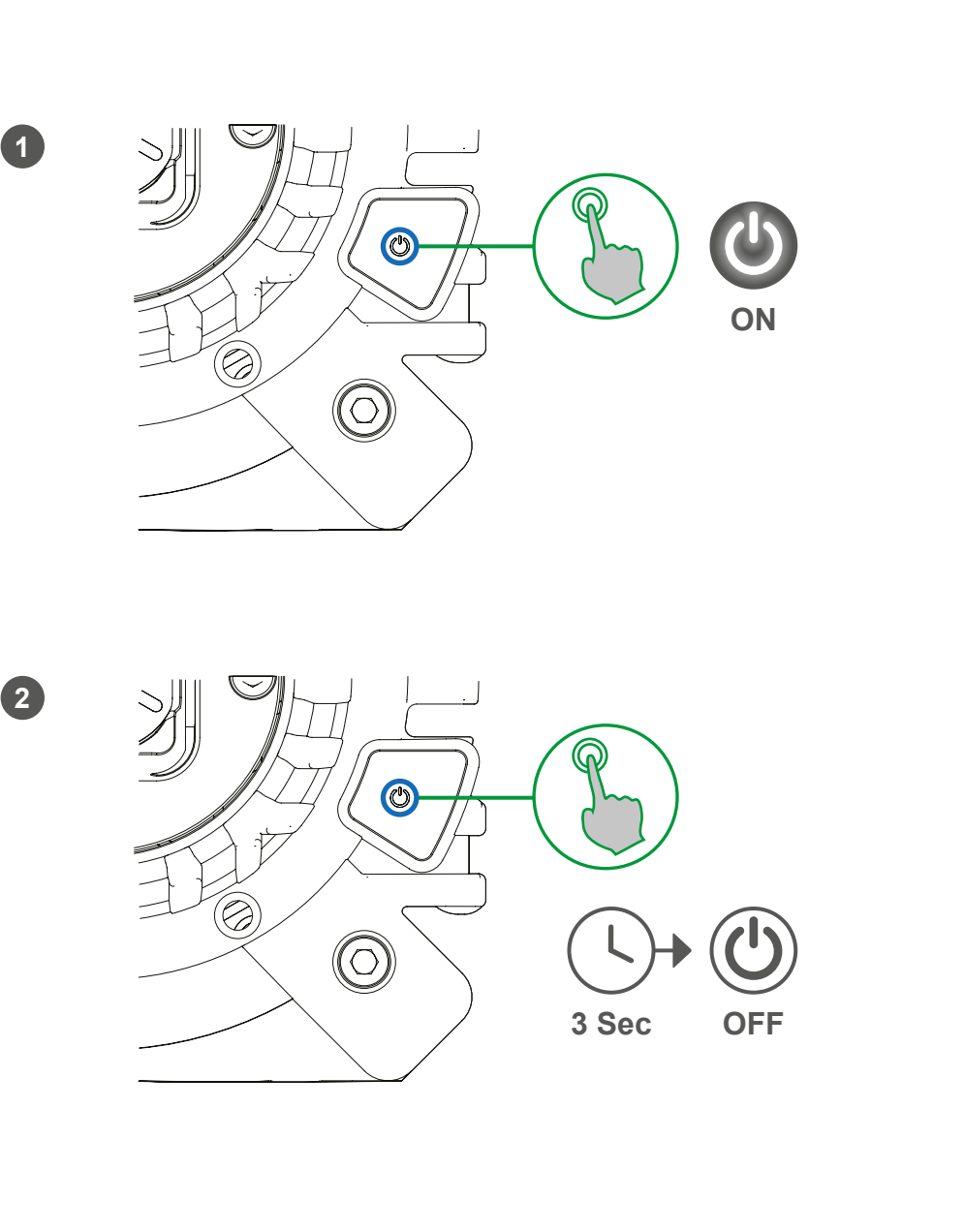
### F EN CONNECTIONS FR RACCORDEMENTS

DE Anschlüsse; ES Conexiones; IT Connesioni; PT Ligações



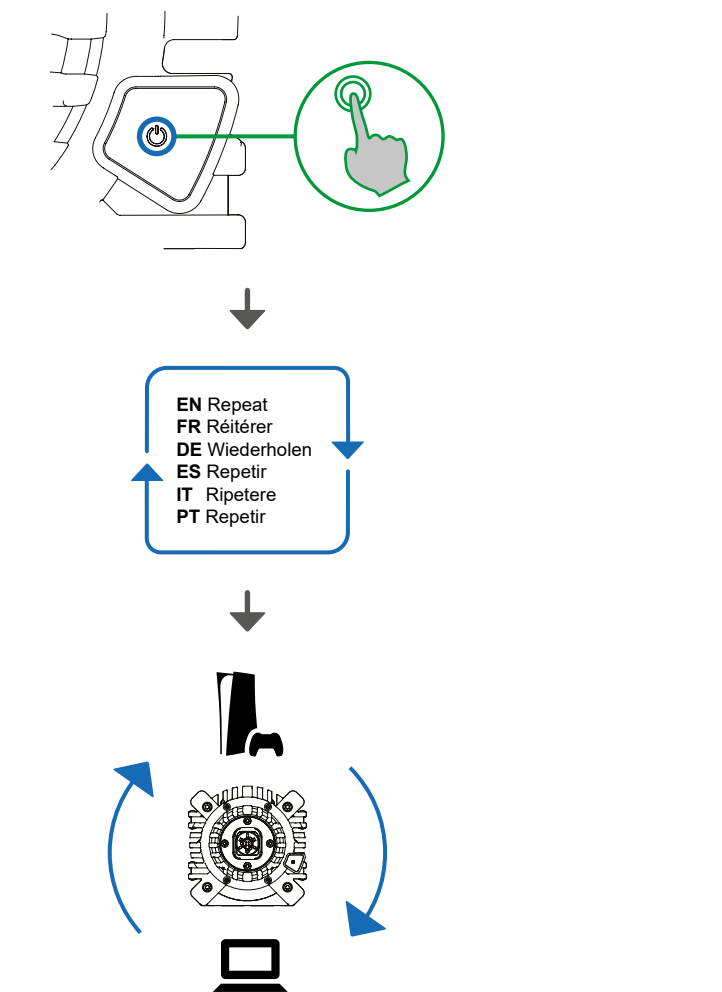
### G EN ON & OFF FR MARCHÉ ET ARRÊT

DE An und Aus; ES Encendido y apagado; IT Accensione e spegnimento; PT Ligado e desligado



# H EN MODES FR MODES

DE Modi; ES Modos; IT Modalità; PT Modos



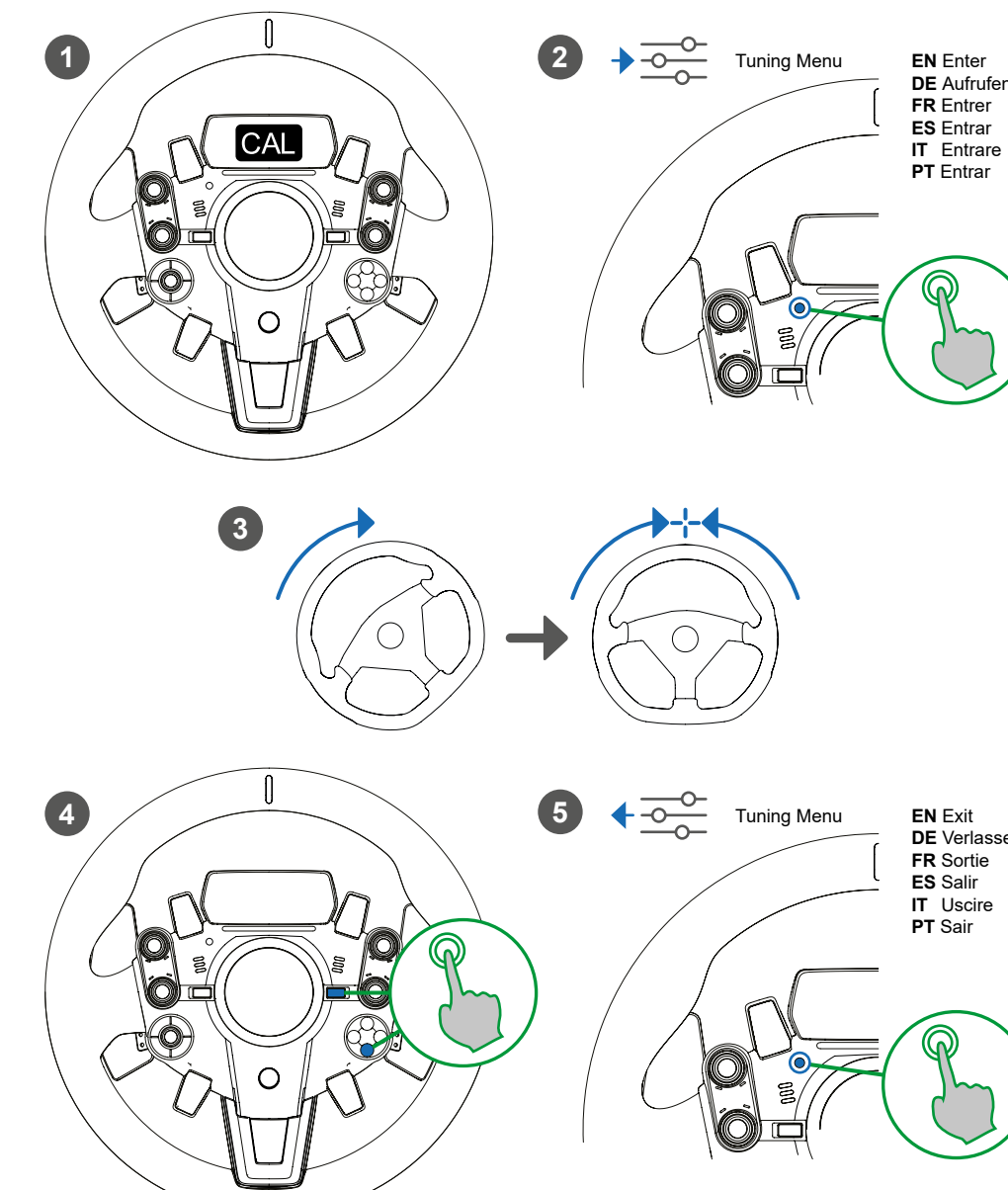
- EN Repeat
- FR Répéter
- DE Wiederholen
- ES Repetir
- IT Ripetere
- PT Repetir

PS5® PC PS4™  
 PS5® / PS4™ Compatibility PC Compatibility

Fanatec.com/manuals

# I EN CENTER CALIBRATION FR CALIBRAGE DU CENTRE

DE Kalibrierung der Mittelstellung; ES Centrado del volante; IT Calibrazione del centro del volante; PT Calibração do centro

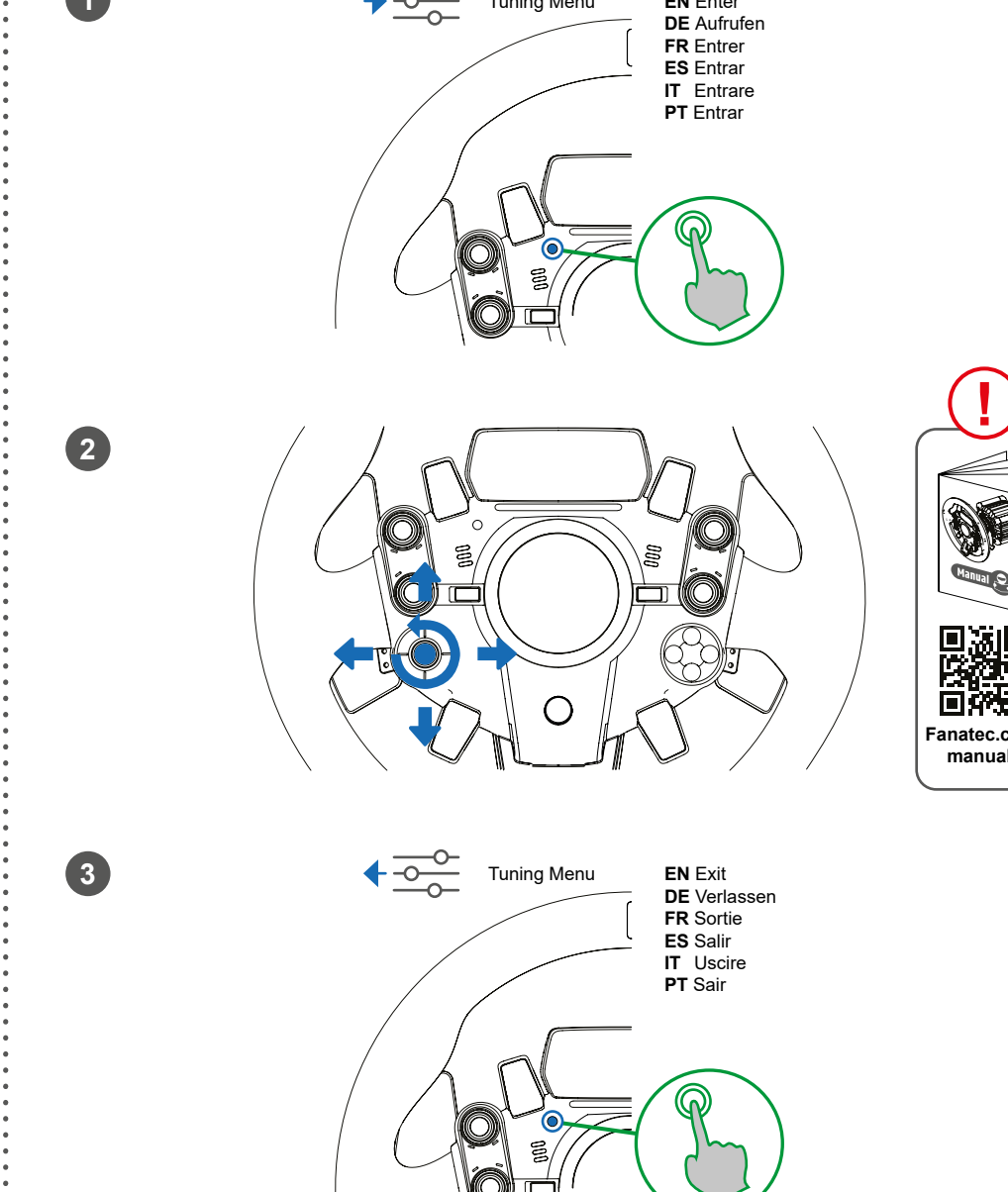


- EN Enter
- DE Aufrufen
- FR Entrer
- ES Entrar
- IT Entrare
- PT Entrar

- EN Exit
- DE Verlassen
- FR Sortir
- ES Salir
- IT Uscire
- PT Sair

# J EN TUNING OPTIONS FR OPTIONS DE RÉGLAGE

DE Einstellungsoptionen; ES Opciones de ajuste; IT Opzioni di sintonizzazione; PT Opções de afinação

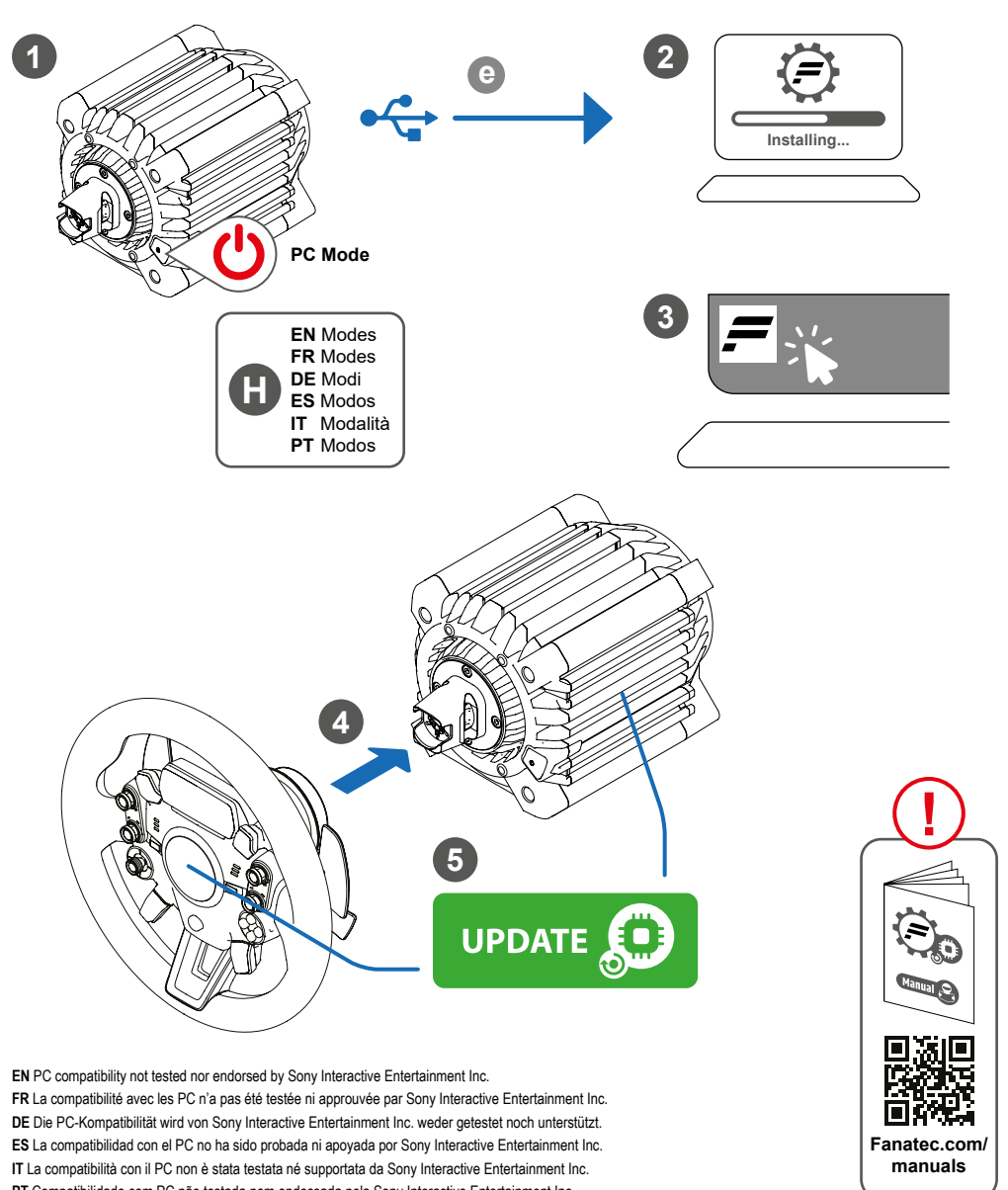


- EN Enter
- DE Aufrufen
- FR Entrer
- ES Entrar
- IT Entrare
- PT Entrar

- EN Exit
- DE Verlassen
- FR Sortir
- ES Salir
- IT Uscire
- PT Sair

# K EN FIRMWARE UPDATE FR MISE À JOUR DU FIRMWARE

DE Aktualisierung der Firmware; ES Actualización del firmware; IT Aggiornamento del firmware; PT Atualização de Firmware



- EN Modes
- FR Modes
- DE Modi
- ES Modos
- IT Modalità
- PT Modos

- EN Exit
- DE Verlassen
- FR Sortir
- ES Salir
- IT Uscire
- PT Sair

# L EN SUPPORT FR SUPPORT TECHNIQUE

DE Unterstützung; ES Soporte técnico; IT Supporto tecnico; PT Suporte técnico

VIDEO MANUAL  
 Fanatec.com/QR/GT-DD-X  
 APP  
 Fanatec.com/app  
 ?  
 Fanatec.com/support/faq

# M EN SUPPORT FR SUPPORT TECHNIQUE

DE Unterstützung; ES Soporte técnico; IT Supporto tecnico; PT Suporte técnico

VIDEO MANUAL  
 Fanatec.com/QR/GT-DD-X  
 APP  
 Fanatec.com/app  
 ?  
 Fanatec.com/support/faq

# N EN SUPPORT FR SUPPORT TECHNIQUE

DE Unterstützung; ES Soporte técnico; IT Supporto tecnico; PT Suporte técnico

VIDEO MANUAL  
 Fanatec.com/QR/GT-DD-X  
 APP  
 Fanatec.com/app  
 ?  
 Fanatec.com/support/faq



**WARNING:** Choking Hazard - small parts. Not for children under 6 years.  
**ATTENTION:** Risque d'étouffement - petites pièces. Pas pour les enfants de moins de 6 ans.  
**WARNUNG:** Erstickungsgefahr - Kleinteile. Nicht für Kinder unter 6 Jahren.  
**ADVERTENCIA:** Peligro de asfixia: piezas pequeñas. No es para niños menores de 6 años.  
**ATENÇÃO:** Perigo de asfixia - peças pequenas. Não para crianças menores de 6 anos.  
**AVVERTIMENTO:** Pericolo di soffocamento - piccole parti. Non per i bambini sotto i 6 anni.  
**OSTRZEŻENIE:** Ryzyko zadławienia - małe części. Nie stosować u dzieci poniżej 6 lat.  
**VAROJÄN:** Choking Hazard - malé části. Není určeno pro děti do 6 let.  
**WAARSCHUWING:** Verstikkingsgevaar opleveren - kleine onderdelen. Niet geschikt voor kinderen jonger dan 6 jaar.  
**VAROITUS:** Tukehtumisvaara - pieniä osia. Ei alle 6 vuotta.  
**VARNING:** Kvävningsrisk - smådelar. Inte för barn under 6 år.  
**ADVASEL:** Kvælningfare - små dele. Ikke for børn under 6 år.  
**UVAR:** Bogulma tehlikesi - küçük parçalar. 6 yaşın altındaki çocuklar için değil.



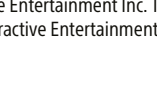
For home and office use only. Pour la maison et le bureau uniquement. Nur für den Hausgebrauch und die Büronutzung. Solo para uso doméstico y de oficina. Solo per uso domestico e ufficio. Apenas para uso doméstico e no escritório. Tylko do użytku domowego i biurowego. Pouze pro domácí a kancelářské použití. Alleen voor thuis- en kantoorgebruik. Vain koti- ja toimistokäyttöön. Endast för hem- och kontorsbruk. Kun til hjemme- og kontorbrug. Sadece ev ve ofis kullanım için.



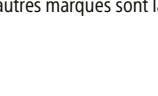
For home and office use only. Pour la maison et le bureau uniquement. Nur für den Hausgebrauch und die Büronutzung. Solo para uso doméstico y de oficina. Solo per uso domestico e ufficio. Apenas para uso doméstico e no escritório. Tylko do użytku domowego i biurowego. Pouze pro domácí a kancelářské použití. Alleen voor thuis- en kantoorgebruik. Vain koti- ja toimistokäyttöön. Endast för hem- och kontorsbruk. Kun til hjemme- og kontorbrug. Sadece ev ve ofis kullanım için.



For home and office use only. Pour la maison et le bureau uniquement. Nur für den Hausgebrauch und die Büronutzung. Solo para uso doméstico y de oficina. Solo per uso domestico e ufficio. Apenas para uso doméstico e no escritório. Tylko do użytku domowego i biurowego. Pouze pro domácí a kancelářské použití. Alleen voor thuis- en kantoorgebruik. Vain koti- ja toimistokäyttöön. Endast för hem- och kontorsbruk. Kun til hjemme- og kontorbrug. Sadece ev ve ofis kullanım için.



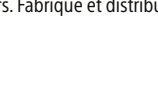
For home and office use only. Pour la maison et le bureau uniquement. Nur für den Hausgebrauch und die Büronutzung. Solo para uso doméstico y de oficina. Solo per uso domestico e ufficio. Apenas para uso doméstico e no escritório. Tylko do użytku domowego i biurowego. Pouze pro domácí a kancelářské použití. Alleen voor thuis- en kantoorgebruik. Vain koti- ja toimistokäyttöön. Endast för hem- och kontorsbruk. Kun til hjemme- og kontorbrug. Sadece ev ve ofis kullanım için.



For home and office use only. Pour la maison et le bureau uniquement. Nur für den Hausgebrauch und die Büronutzung. Solo para uso doméstico y de oficina. Solo per uso domestico e ufficio. Apenas para uso doméstico e no escritório. Tylko do użytku domowego i biurowego. Pouze pro domácí a kancelářské použití. Alleen voor thuis- en kantoorgebruik. Vain koti- ja toimistokäyttöön. Endast för hem- och kontorsbruk. Kun til hjemme- og kontorbrug. Sadece ev ve ofis kullanım için.



For home and office use only. Pour la maison et le bureau uniquement. Nur für den Hausgebrauch und die Büronutzung. Solo para uso doméstico y de oficina. Solo per uso domestico e ufficio. Apenas para uso doméstico e no escritório. Tylko do użytku domowego i biurowego. Pouze pro domácí a kancelářské použití. Alleen voor thuis- en kantoorgebruik. Vain koti- ja toimistokäyttöön. Endast för hem- och kontorsbruk. Kun til hjemme- og kontorbrug. Sadece ev ve ofis kullanım için.



For home and office use only. Pour la maison et le bureau uniquement. Nur für den Hausgebrauch und die Büronutzung. Solo para uso doméstico y de oficina. Solo per uso domestico e ufficio. Apenas para uso doméstico e no escritório. Tylko do użytku domowego i biurowego. Pouze pro domácí a kancelářské použití. Alleen voor thuis- en kantoorgebruik. Vain koti- ja toimistokäyttöön. Endast för hem- och kontorsbruk. Kun til hjemme- og kontorbrug. Sadece ev ve ofis kullanım için.

This device complies with part 15 of the FCC rules. The operation of this device is subject to the following two conditions:

- This device may not cause harmful interference, and must accept any interference received, including interference that may cause undesired operation.
- This device was not modified differently than described explicitly in this user manual.

NOTE: This device was tested and approved to the limitations for class B of digital devices according to part 15 of the FCC rules. This limitation should ensure an adequate protection against harmful interferences in residential areas. However, a warranty for the non-occurring of interferences is not assumed.

Do not modify the device differently than explicitly described in the product-related user manual. Nevertheless, if you do modify the device differently than explicitly described in the product-related manual, you can be determined to stop the operation of the device.

Canadian ICES-003  
This Class B digital apparatus complies with Canadian ICES-003.

Imported and distributed by Endor America LLC  
8200 Wilshire Blvd, Suite 200 - Beverly Hills CA 90211 - USA  
Telephone: +1 321-655-3524  
Email: info.webshop@fanatec.com  
Website: www.fanatec.com - www.endor.ag

NMB-003 du Canada  
Cet appareil numérique de la classe B est conforme à la norme NMB-003 du Canada.

NOTE: Cet appareil a été testé et approuvé selon les limitations de la classe B des appareils numériques conformément à la section 15 des directives FCC. Cette limitation devrait assurer une protection adéquate contre les interférences nuisibles dans les zones résidentielles. Toutefois, aucune garantie de non-réurrence des interférences n'existe.

Ne modifiez pas l'appareil autrement que ce qui est explicitement décrit dans ce manuel d'utilisation. Néanmoins, si vous modifiez l'appareil autrement que ce qui est explicitement décrit dans ce manuel, vous agissez en toute conscience contre les recommandations ou la conception d'origine du fabricant, ce qui pourra entraîner un mauvais fonctionnement de l'appareil.

"B", "PlayStation", "PS5", "PS4" and "PlayStation Shapes Logo" are registered trademarks or trademarks of Sony Interactive Entertainment Inc. All other trademarks are the property of their respective owners. Manufactured and distributed under license from Sony Interactive Entertainment.

"B", "PlayStation", "PS5", "PS4" et "PlayStation Shapes Logo" sont des marques déposées ou des marques commerciales de Sony Interactive Entertainment Inc. Toutes les autres marques sont la propriété de leurs propriétaires respectifs. Fabriqué et distribué sous Sony Interactive Entertainment.

Gran Turismo® and Gran Turismo® logo are registered trademarks or trademarks of Sony Interactive Entertainment Inc.

Gran Turismo® et le logo Gran Turismo® sont des marques ou des marques déposées de Sony Interactive Entertainment Inc.

Gran Turismo® und das Gran Turismo® Logo sind eingetragene Marken oder Marken von Sony Interactive Entertainment Inc.

Gran Turismo® y el logotipo Gran Turismo® son marcas comerciales o marcas comerciales registradas de Sony Interactive Entertainment Inc.

Gran Turismo® e o logotipo Gran Turismo® são marcas comerciais ou marcas registradas da Sony Interactive Entertainment Inc.

Importers | Importateurs | Importeure | Importadores | Importadores

Imported and distributed by Endor America LLC  
8200 Wilshire Blvd, Suite 200 - Beverly Hills CA 90211 - USA  
Telephone: +1 321-655-3524  
Email: webshop@fanatec.com  
Website: www.fanatec.com - www.endor.ag

Endor Australia Pty Ltd  
3 Staley Street, California Gully, Vic, 3556 - Australia  
Telephone: 661 453 979 40  
Email: webshop@fanatec.com  
Website: www.fanatec.com - www.endor.ag

Manufactured and distributed by | Fabriqué et distribué par | Hergestellt und vertrieben von | Fabricado y distribuido por | Fabricado e distribuido por

ENDOR®  
 Fanatec® is a registered trademark of Endor AG  
 Designed and developed by Endor AG in Germany  
 E.ON-Allee 3 - 84036 Landshut - Germany  
 EU: 00800 0 FANATEC or +49 (871) 9221-122  
 US/CANADA: 011 800 0 FANATEC or +49 (871) 9221-122  
 AUSTRALIA: 00800 0 FANATEC or +49 (871) 9221-122  
 JAPAN: +81 506 712 719  
 Email: info.webshop@fanatec.com  
 Website: www.fanatec.com - www.endor.ag  
 Made in China

Licensed for use exclusively with PS5™ consoles and PS4™ consoles.  
Sous licence pour une utilisation exclusive avec les consoles PS5™ et les consoles PS4™.