



www.fanatec.com

# FANATEC®

## CSL Elite Steering Wheel WRC



### クイックガイド

日本語

Fanatec® は Endor AG の登録商標です  
設計・開発: Endor AG, ドイツ  
中国製

Microsoft, Xbox, Xbox「Sphere」デザイン, Xbox One, Windows は, Microsoft グループ企業の商標です。その他すべての商標は, それぞれの所有者に帰属します。

Works with the  
**NEW XBOX**

Designed for  
**XBOX**



OFFICIAL ESPORTS WRC PARTNER

### パッケージ内容



**A** CSL Elite Steering Wheel WRC (1)

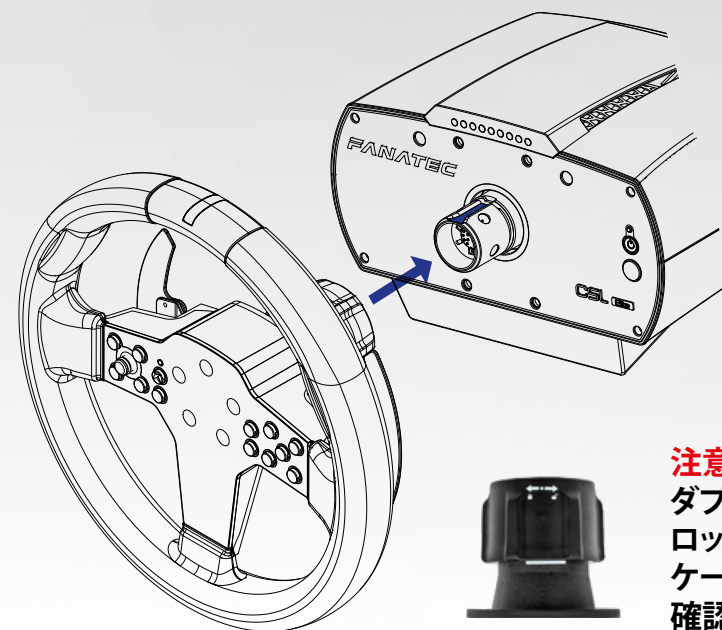
**B** レーススタイルボタンキャップ (1) (3 パレット)

**重要:** 互換性に関しては, FANATEC® ウェブサイトをご覧ください。  
[www.fanatec.com](http://www.fanatec.com)

### ステアリングホイールの取り付け

**1** ホイールベース軸を正しい位置に合わせてから, ステアリングホイールをホイールベース軸にスライドさせます。

**注意:** CSL Elite Steering Wheel WRC を取り付けの前に, 最新の PC ドライバーとホイールベースのファームウェアをダウンロードしてインストールしてください。FANATEC® ウェブサイト ([www.fanatec.com](http://www.fanatec.com)) のダウンロードセクションをご覧ください。

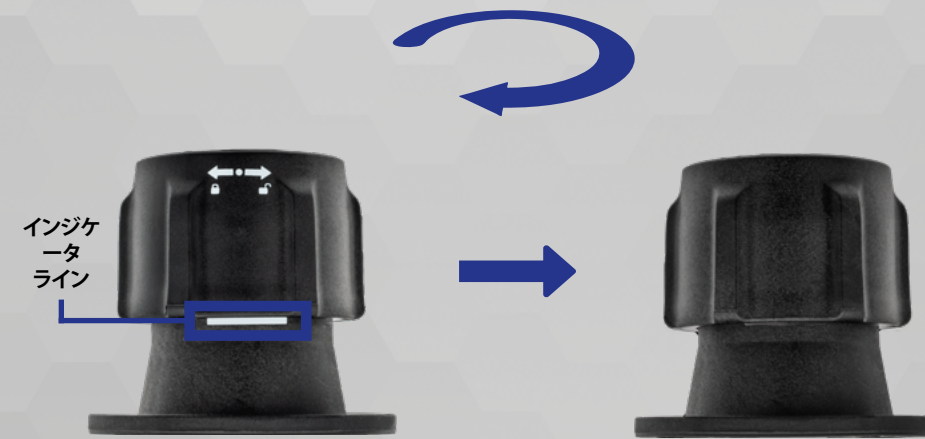


**注意:** 簡易クイックリリースアダプター (SQRA) ネジナットがロック解除されており, インジケータラインが見えることを確認してください。



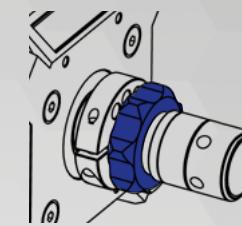
1

**2** インジケータラインが完全に隠れるまで簡易クイックリリースアダプター (SQRA) ネジナットをロックの方向に締めます。



**注意:** ネジナットを締めすぎたり, 工具を使って締めたりしないでください。

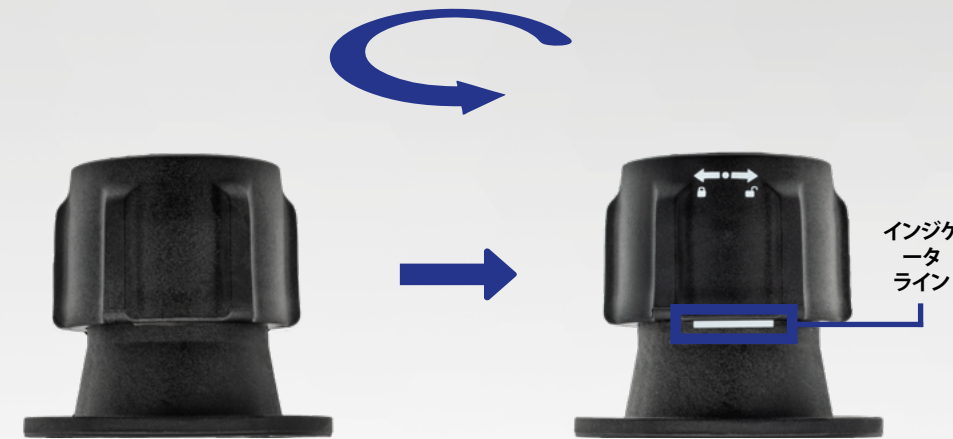
Podium Wheel Base DD への取り付けについては, ホイールベースのロックナットがホイールベースシャフトのゴムリングにしっかりと固定されていることを確認してください。インジケータラインが完全に隠れるまで SQRA ネジナットをロック解除の方向に回し, ステアリングホイールをホイールベースシャフトにスライドさせます。ステアリングホイールが機械的な限界まで配置されたら, インジケータラインが完全に隠れるまで SQRA ネジナットをロック方向に回します。



**重要:** ホイールベースのロックナットを締める際は, ゴムリングを圧迫しないようにしてください。

### ステアリングホイールの取り外し

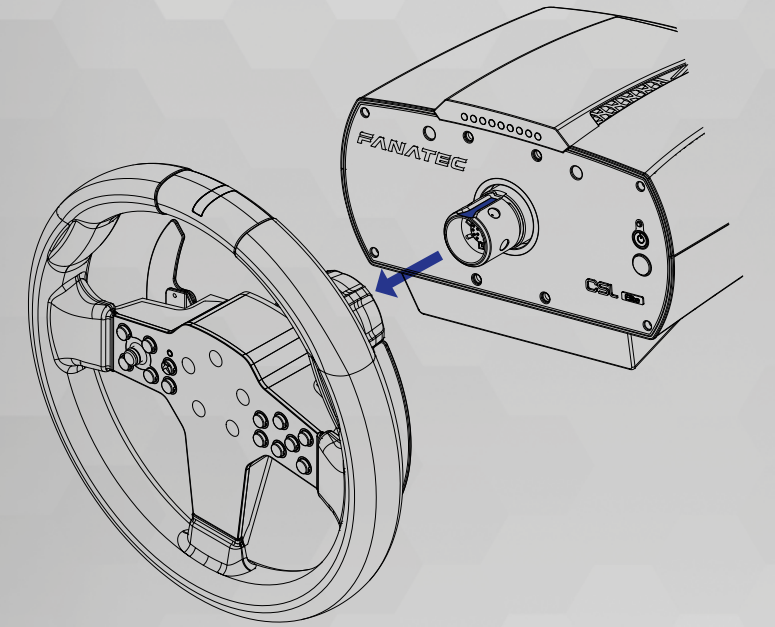
**1** インジケータラインが見えるまで, 簡易クイックリリースアダプター (SQRA) ネジナットをロック解除の方向に機械的な限界まで回します。



**注意:** ネジナットを緩める際に工具を使用しないでください。

2

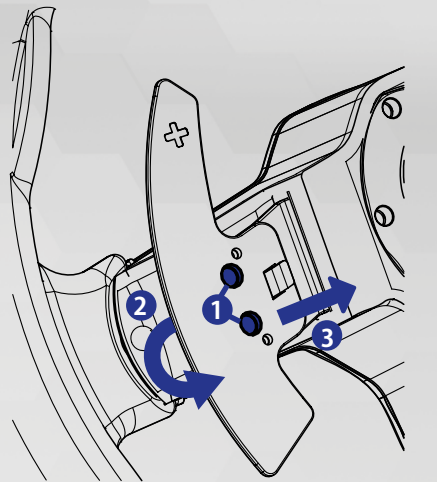
**2** ステアリングホイールをホイールベース軸から引き抜きます。



### 取り外し可能なシフターパドル

シフターパドルを取り外すには:

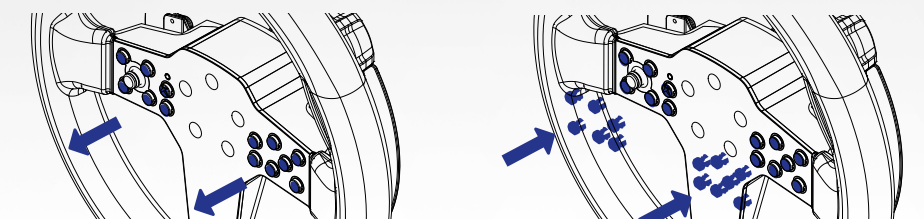
- 2 mm 六角レンチ (非付属品) で両方の六角ボルトを緩めて取り外します。
- シフターパドルを配置ポイントから持ち上げます。
- シフターパドルを少し内側に押しつけて固定フックから外します。



シフターパドルを取り付け直す際は, このプロセスを逆に行います。

### 取り換え可能なボタンキャップ

ボタンキャップを取り外すには, 手で引き抜きます。同梱されている CSL Elite Steering Wheel WRC 用レーシングスタイルキャップ (B) と取り換えることができます。

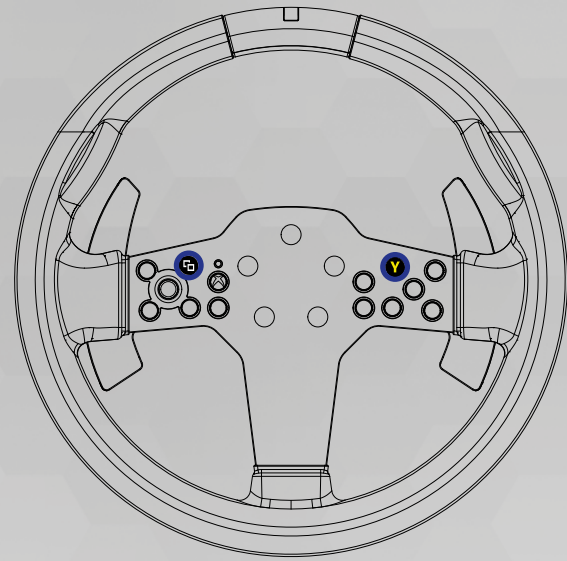


3

## モード

モードを切り替えるには、**☰** + **Y** の2つのボタンを1秒間長押しします。ホイールベースのLEDはアクティブモードを示します。

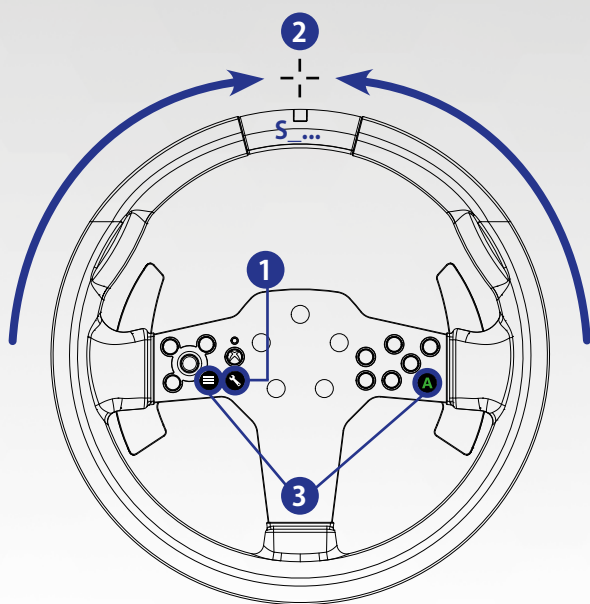
- 緑は XBOX モード
- 青は PlayStation® モード
- 赤は PC モード
- 黄色は CSW V2 互換モード



**注意:** どのLEDがどのモードを示しているかについては、Fanatec ホイールベースの個別のマニュアルまたはクイックガイドをご覧ください。

## センター較正

センター較正が必要な場合(ホイールベースのファームウェア更新後など)は、図に示されるように **🎮** ボタンを押して Tuning Menu を開始する必要があります。→ディスプレイに「S\_...」が表示されます。ホイールをセンター位置に回し、**☰** + **A** ボタンを同時に押し、ホイールの中心を較正します。



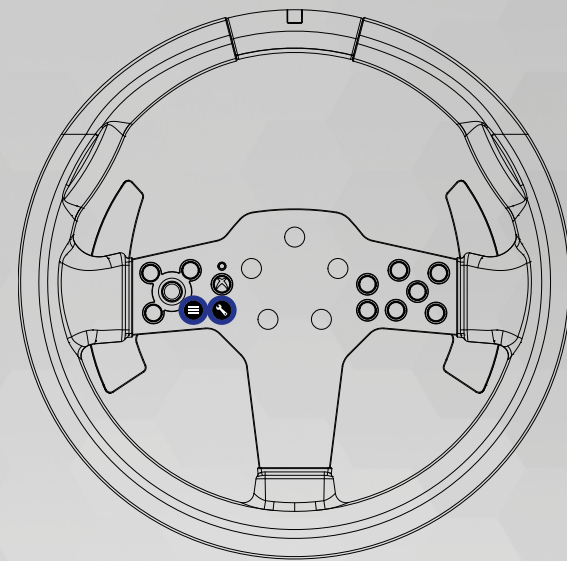
- 1 Tuning ボタンを押します
- 2 センター位置にホイールを回します
- 3 同時に **☰** + **A** ボタンを押します

**動画:** ホイールのセンター較正に関するさらに視覚的なリファレンスとして、Fanatec の公式 YouTube™ チャンネルの動画をご覧ください。

## シフター較正

シフター較正モードを開始するには、

**☰** + **🎮** ボタンを同時に押します。詳細な手順については、シフターのマニュアルをお読みください。

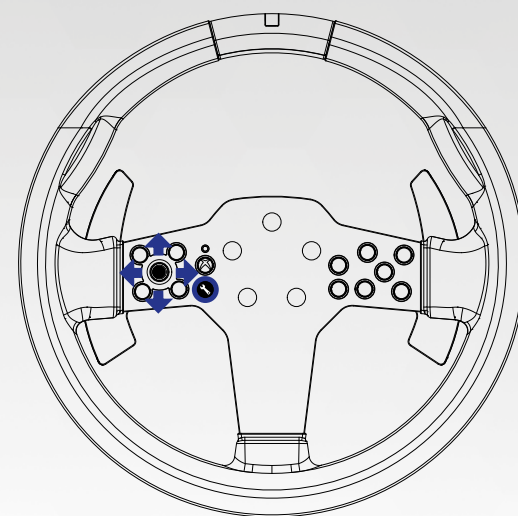


**動画:** シフター較正に関するさらに視覚的なリファレンスとして、Fanatec の公式 YouTube™ チャンネルの動画をご覧ください。

## チューニングオプション

Tuning Menu を開始するには、**🎮** ボタンを押します。メニュー内を移動するには、方向スティックを使用します。

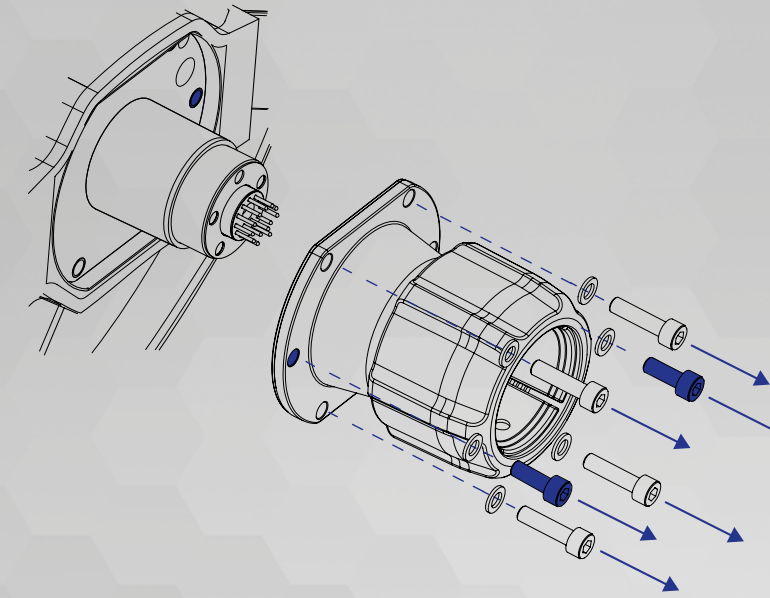
- 5つのセットアップは、上または下を押します。
- オプションを切り替えるには右または左を押し、オプションの値を変更するには上または下を押すか長押しします。



**動画:** チューニングメニューの設定に関するさらに視覚的なリファレンスとして、Fanatec の公式 YouTube™ チャンネルの動画をご覧ください。

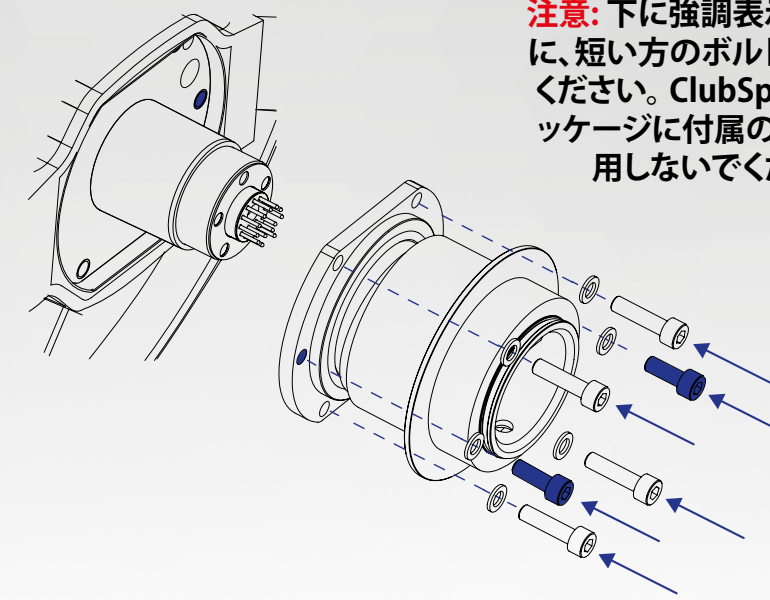
## CLUBSPORT QRA ーの取り付け

- 1 4 mm 六角レンチ (ClubSport QRA に付属) を使って、6 個のクイックリリース取り付けボルトを緩めます。次に、ボルトとワッシャーを取り外し、下の図のように SQRA をステアリングホイールから引き抜きます。



**注意!** ボルトの長さは異なります。2 個の短いボルトは、強調表示されたボルトで示されているように、ClubSport QRA の丸みのある側に使用します。

- 2 ClubSport QRA をステアリングホイールにスライドさせ、CSL Elite Steering Wheel WRC からワッシャーとボルトを挿入し直してから、4 mm 六角レンチ (ClubSport QRA に付属) で締め付けます。



**注意:** 下に強調表示されるように、短い方のボルトを使用してください。ClubSport QRA パッケージに付属のボルトを使用しないでください。

**動画:** CSL Elite Steering Wheel WRC に関するさらに視覚的なリファレンスとして、Fanatec の公式 YouTube™ チャンネルの動画をご覧ください。

## ボタンの位置と説明

	ボタン	ボタン番号 PC	XBOX ONE
01	LT	07	LT
02	RT	06	RT
03	LSB	11	LSB
04	RSB	10	RSB
05	☰	09	メニュー
06	🎮	08	ビュー
07	A	01	A
08	B	02	B
09	X	00	X
10	Y	03	Y
11	🕒	12	-
12	✕	25	ガイド
13	🎮	27	-/-
14	—	05	LB
15	+	04	RB
16	方向スティック プレス	24	-/-
	方向スティック 左	方向スティック 左	方向スティック 左
	方向スティック 右	方向スティック 右	方向スティック 右
	方向スティック 上	方向スティック 上	方向スティック 上
	方向スティック 下	方向スティック 下	方向スティック 下



サポートチームでは皆さんからのお問い合わせをお待ちしています! サポートについては、[www.fanatec.com/support/faq](http://www.fanatec.com/support/faq) をご覧ください。

