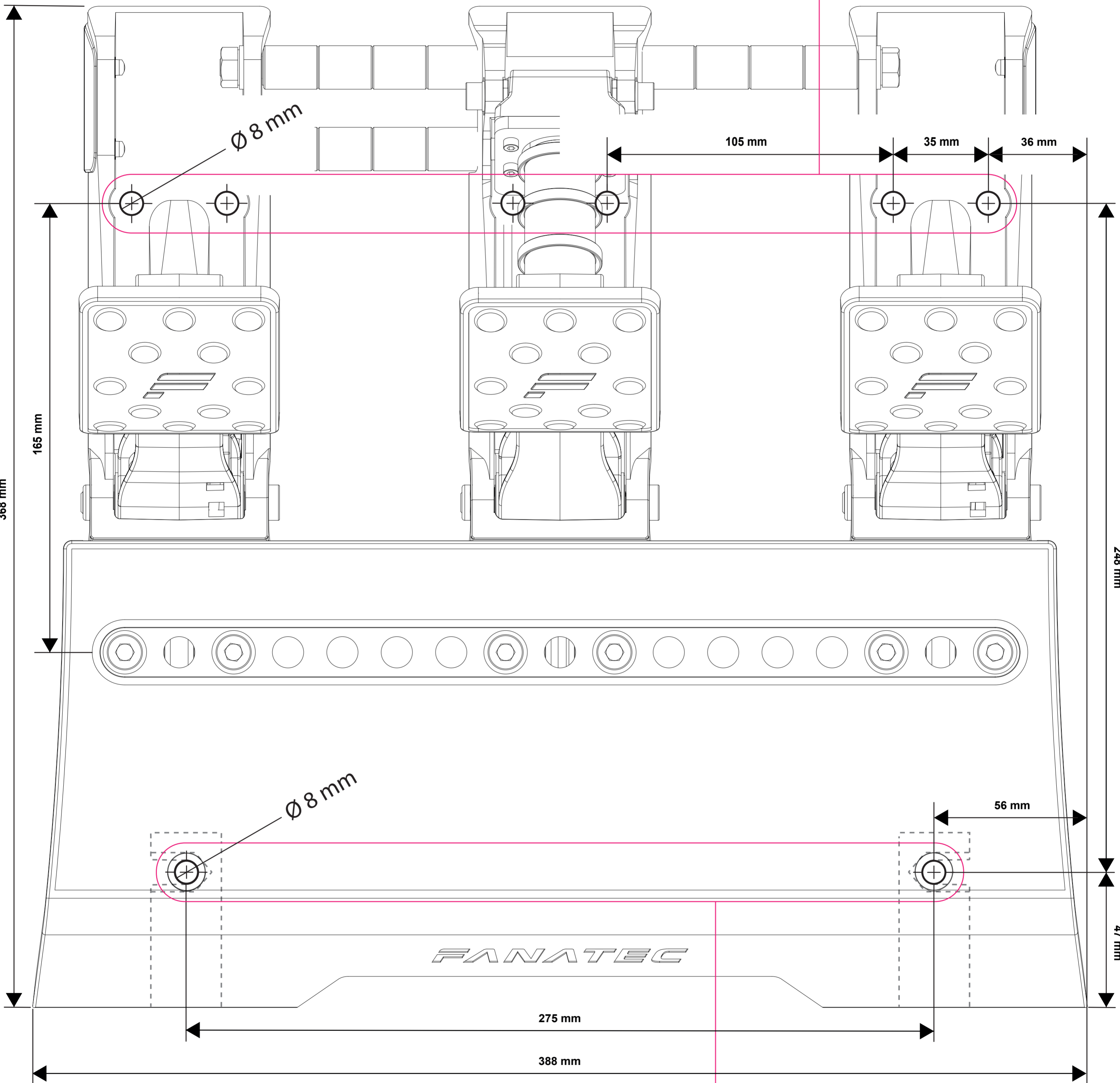
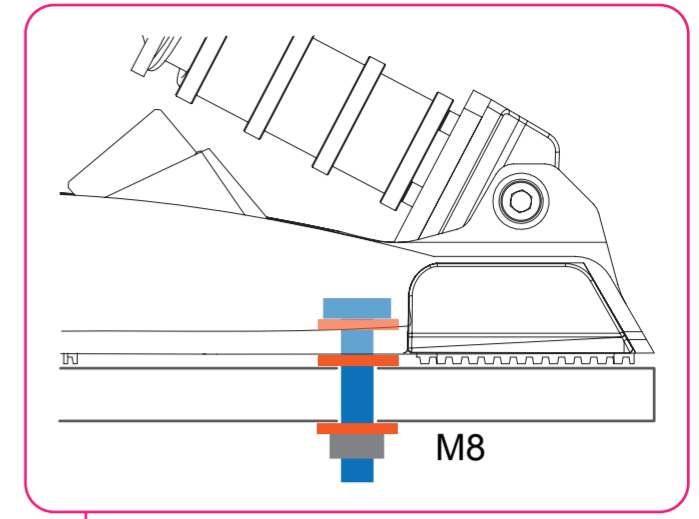


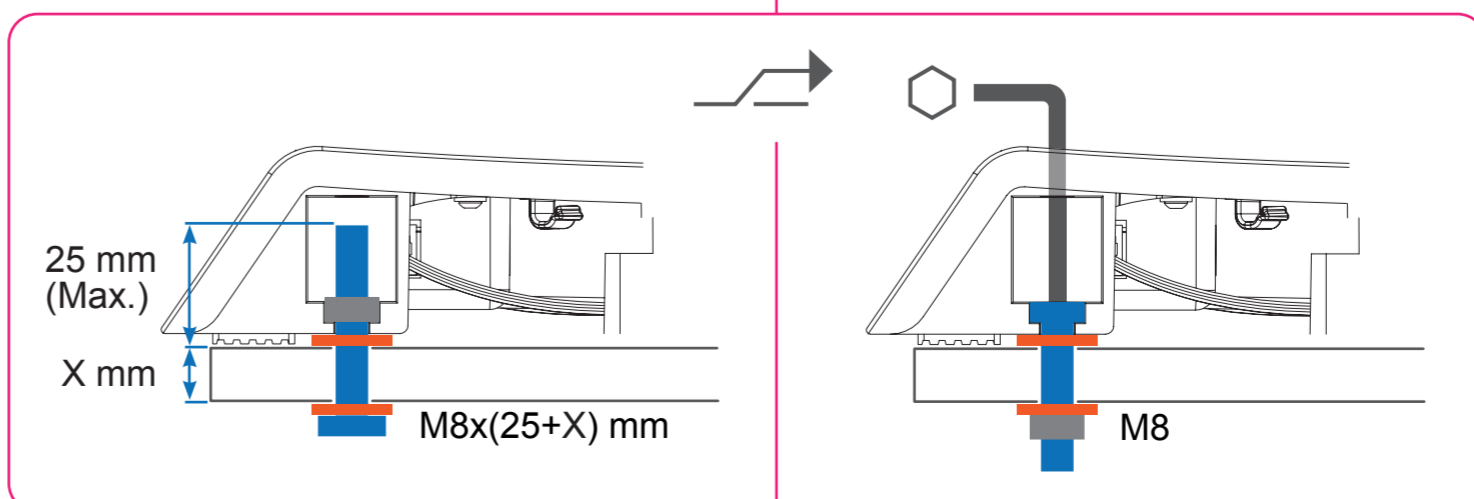
EN: Top View

DE: Ansicht von oben



EN: When printing the Drilling Template at home, please make sure that the print size is 100% (file size = print size). Therefore deactivate "automatic page scaling" in the print dialog for example. The overall height of the CSL Elite Pedals V2 is **225 mm**.

DE: Vergewissern Sie sich bei Druck der Bohrschablone zu Hause, dass die Druckgröße 100% entspricht (Dateigröße = Druckgröße). Aus diesem Grund deaktivieren Sie bitte in den Druckereinstellungen die "automatische Seitenanpassung". Die Gesamthöhe der CSL Elite Pedals V2 beträgt **225 mm**.



VIDEO MANUAL



Fanatec.com/QR/CSL-EP-V2

EN: Top View

DE: Ansicht von oben

